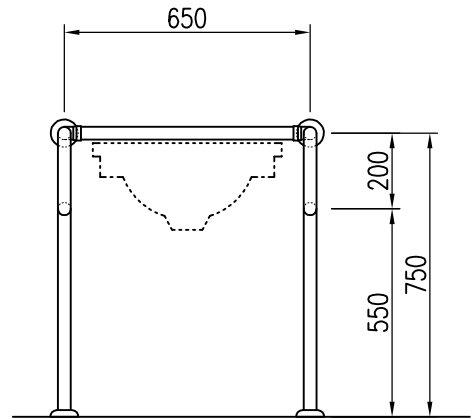
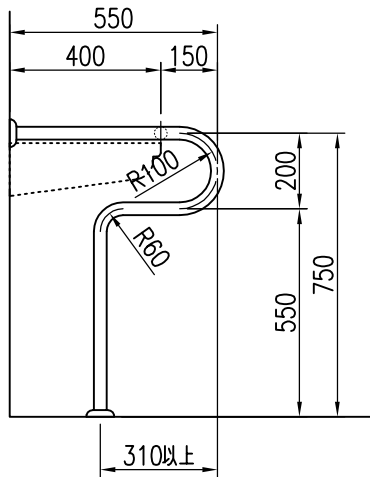
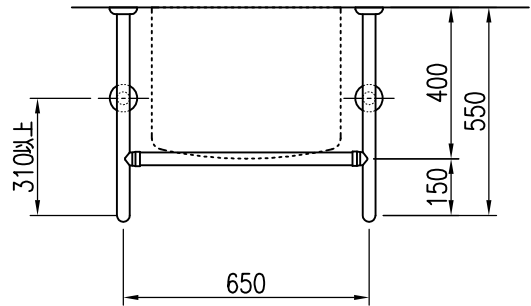


取付座金
 : SUS304 t=4
 樹脂化粧キャップ
 : ABS樹脂 t=2
 18
 取付座詳細図 S=1/5



品名	群別	タイプ	図面番号	
カラープロテクトレーリング	洗面器用・流し台用手摺	YMSC-301-1	5S-1501	
経歴	材質 SUS304	縮尺 1/20	仕上 軟質樹脂被覆 (光触媒仕上)	日付 H15.3.31
① H27.7.29: 品名等変更	規格			
② H28.11: 取付座詳細図追記	重量			
③ 2019.5.20: 足位置変更		ワイエム工業株式会社		

特記事項