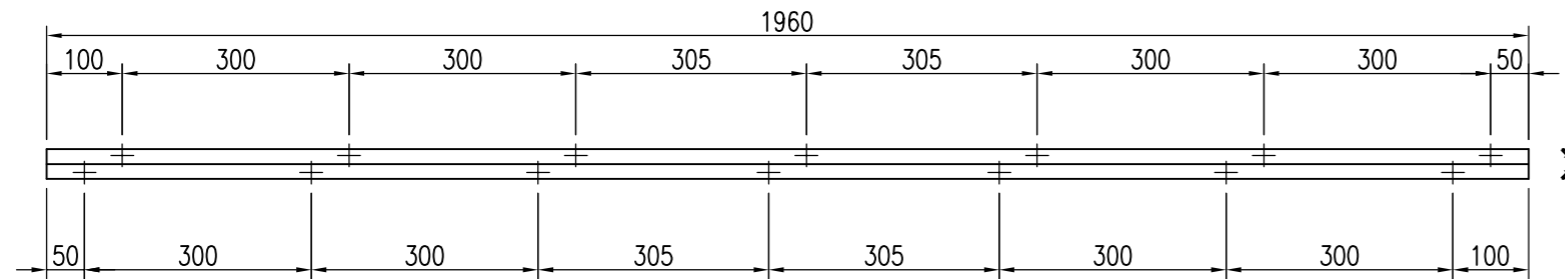
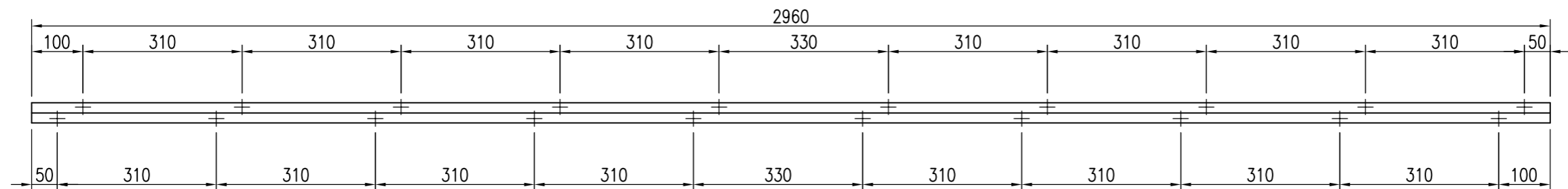


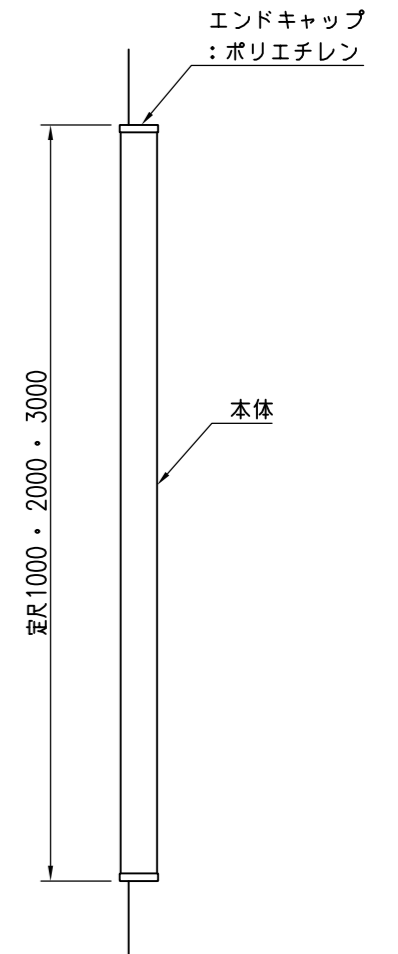
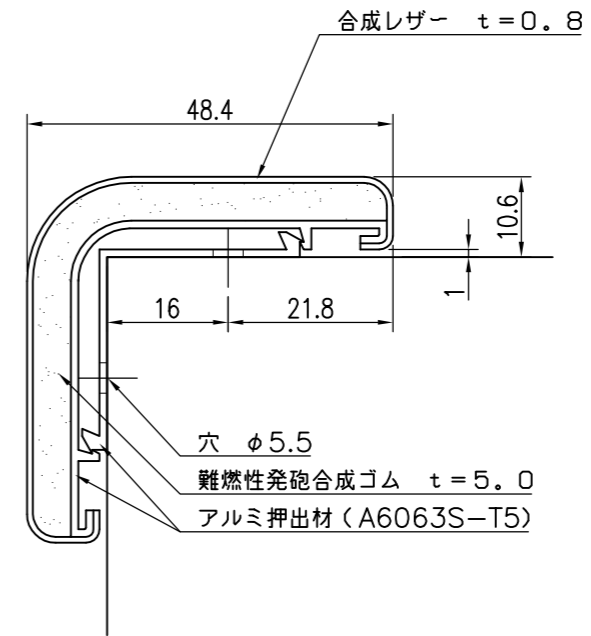
定尺1m 金具穴ピッチ S=1/10



定尺2m 金具穴ピッチ S=1/10



定尺3m 金具穴ピッチ S=1/10



立面図 S=1/10

特記事項

特記事項	経歴	品名	群別	縮尺	仕上	日付
	△ 2019.3:エンドキャップ材質修正	ソフトコーナー		1/1		H12.6.30
	△	タイプ	図面番号			
	△	規格	6S-0101			
	重量	YMCY-50				