

製品名	Combi ベビーキープ・フィットF72
品番	BK-F72
製品カラー	クリアホワイト
外形寸法	W315×D280×H1,150
使用対象年齢	5ヵ月～2才半までの乳幼児（体重15kg以下）
耐荷重	294N（30kgf）
製品重量	6.5Kg
材質	本体／背座、ガード、下カバー：ABS樹脂 フレーム：鋼（防錆処理） ヘッドパット／心材：ABS樹脂 クッション：ウレタンフォーム 張り材：ウレタンレザー シートパット：合成ゴム
付属部品	U字ワッシャー：3枚 タッピングネジφ5×35：4本 ワッシャーφ5：4枚 ネジキャップ：2個 ヘッドパッド：1枚 使用方法ステッカー：1枚 誘導案内ステッカー（キープ用）：2枚

アンカーボルト等の固定金具は付属されておりません。
壁・床の種類に合わせてご用意下さい。

<オプション（別売品）>

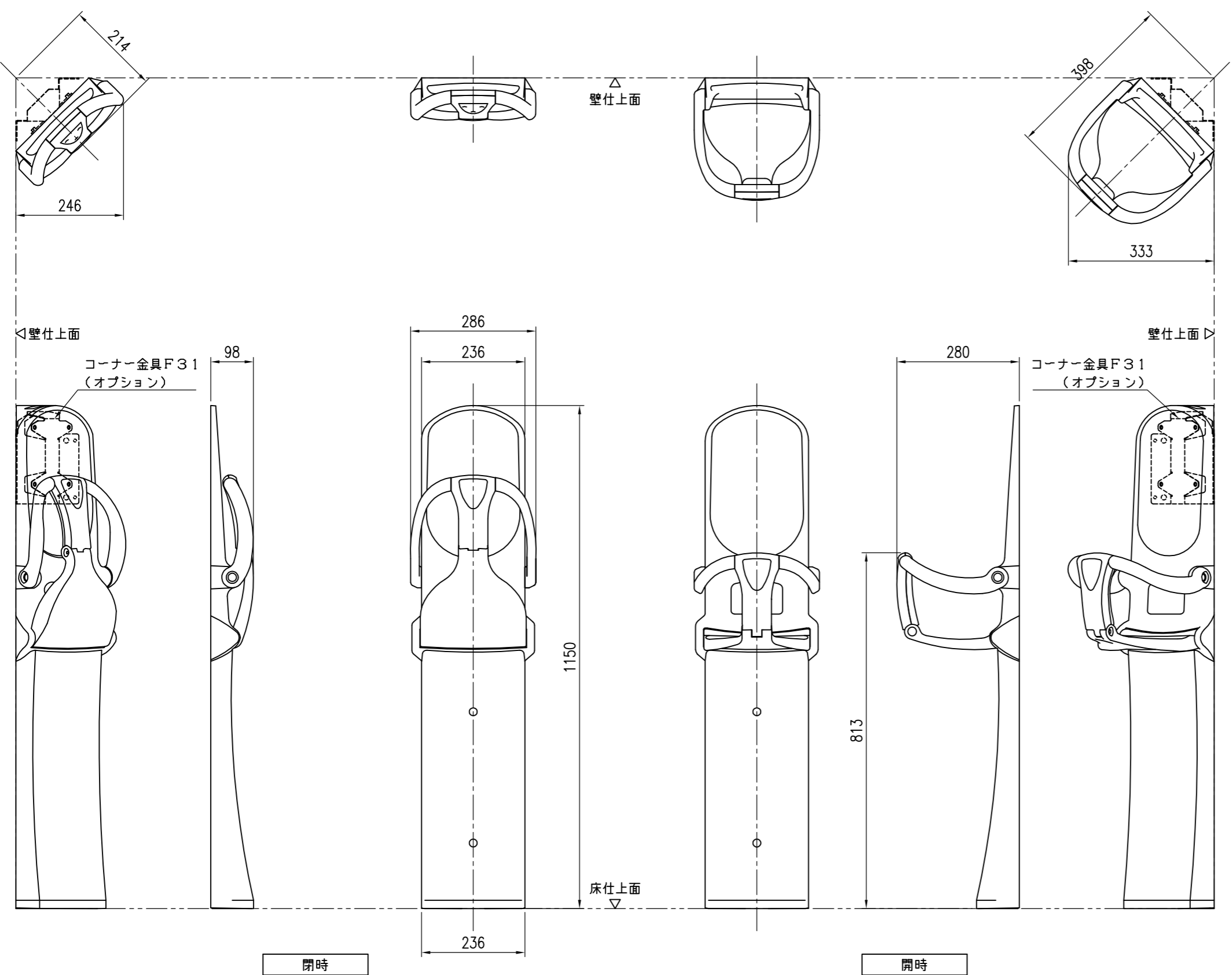
製品名	Combi コーナー金具F31
品番	BC-F31
製品カラー	クリアホワイト
外形寸法	W204×D45×H211
製品重量	0.7Kg
材質	本体：鋼（防錆処理） コーナーカバー：ABS樹脂
付属部品	コーナーカバー：1枚 φ4タッピングネジ：2本 M6ネジ：4本 φ6平ワッシャー大（外径φ20）：2枚 φ6平ワッシャー小（外径φ12）：2枚

特記事項

経歴	品名	群別
△	ベビーキープ	ベビー専用チェア（フィット）
△	タイプ	図面番号
△	BK-F72	11S-1301
材質		
規格		
重量		

縮尺 1/10 仕上 日付 H28.7.4

ワイエム工業株式会社



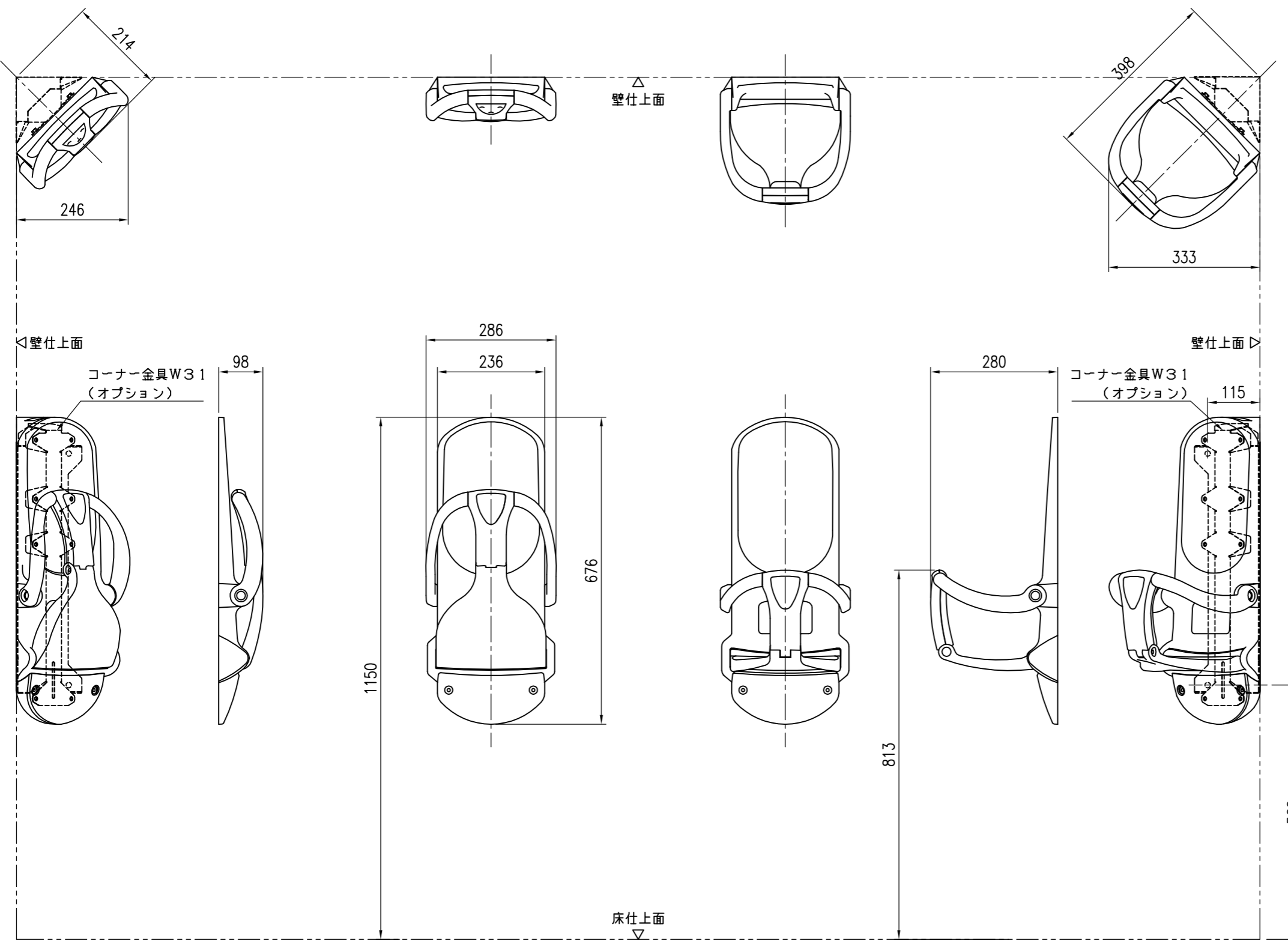
製品名	Combi ベビーキープ・スリムF62
品番	BK-F62
製品カラー	クリアホワイト
外形寸法	閉時 W286×D98×H1,150 開時 W286×D280×H1,150
使用対象年齢	5ヵ月～2才半までの乳幼児(体重15kg以下)
耐荷重	294N(30kgf)
製品重量	7.5Kg
材質	本体/背板、座面、下カバー: ABS樹脂 フレーム: 鋼(防錆処理) ヘッドパット/心材: ABS樹脂 クッション: ウレタン 張り材: ウレタンレザー
付属部品	U字ワッシャー: 3枚 タッピングネジφ5×35: 4本 ワッシャーφ5: 4枚 ネジキャップ: 2個 ヘッドパッド: 1枚 使用方法ステッカー: 1枚 誘導案内ステッカー(キープ用): 2枚

アンカーボルト等の固定金具は付属されておりません。
壁・床の種類に合わせてご用意下さい。

<オプション(別売品)>

製品名	Combi コーナー金具F31
品番	BC-F31
製品カラー	クリアホワイト
外形寸法	W204×D45×H211
製品重量	0.7Kg
材質	本体: 鋼(防錆処理) コーナーカバー: ABS樹脂
付属部品	コーナーカバー: 1ヶ φ4タッピングネジ: 2本 M6ネジ: 4本 φ6平ワッシャー大(外径φ20): 2枚 φ6平ワッシャー小(外径φ12): 2枚

特記事項	経歴	品名	群別	縮尺	仕上	日付
	△	ベビーキープ	ベビー専用チェア(スリム)	1/10		H28.7.4
	△	タイプ	図面番号			
	△	BK-F62	11S-1302			
	材質					
規格						
重量						



製品名	Combi ベビーキープ・スリムW62
品番	BK-W62
製品カラー	クリアホワイト
外形寸法	閉時 W286×D98×H676 開時 W286×D280×H676
使用対象年齢	5ヵ月～2才半までの乳幼児（体重15kg以下）
耐荷重	294N（30kgf）
製品重量	4.6Kg
材質	本体/ABS樹脂 フレーム：鋼（防錆処理） シートパッド：合成ゴム ヘッドパッド/心材：ABS樹脂 クッション：ウレタンフォーム 張り材：ウレタンレザー
付属部品	ネジキャップ：2個 ヘッドパッド：1枚 使用方法ステッカー：1枚 誘導案内ステッカー（キープ用）：2枚

アンカーボルト等の固定金具は付属されておりません。
壁の種類に合わせてご用意下さい。

<オプション（別売品）>

製品名	Combi コーナー金具W31
品番	BC-W31
製品カラー	クリアホワイト
外形寸法	W204×D45×H621
製品重量	1.8Kg
材質	本体：鋼（防錆処理） コーナーカーバー：ABS樹脂
付属部品	コーナーカーバー：2ヶ φ4タッピングネジ：（コーナーカーバー用）4本 M6ネジ（本体固定用）：8本 φ6平ワッシャー大（外径φ20）：6枚 φ6平ワッシャー小（外径φ12）：2枚

閉時

開時

特記事項 コンクリート壁、または補強壁（鉄板他）専用	経歴	品名	群別	縮尺	仕上	日付
	△	ベビーキープ	ベビー専用チェア（スリム）	1/10		H28.7.4
	△	タイプ	図面番号			
	△	BK-W62	11S-1303			
	材質					
規格						
重量						