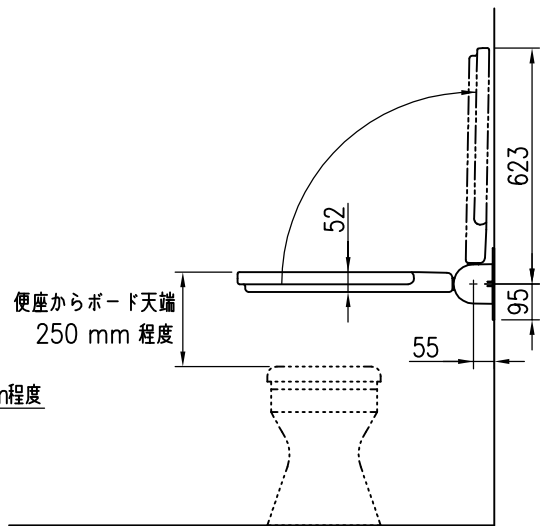
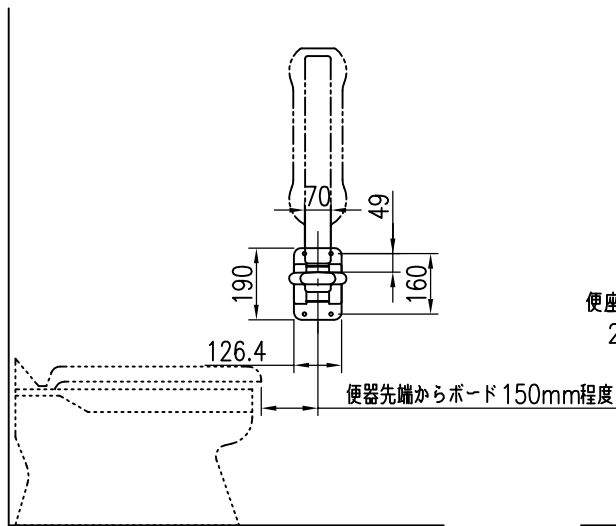
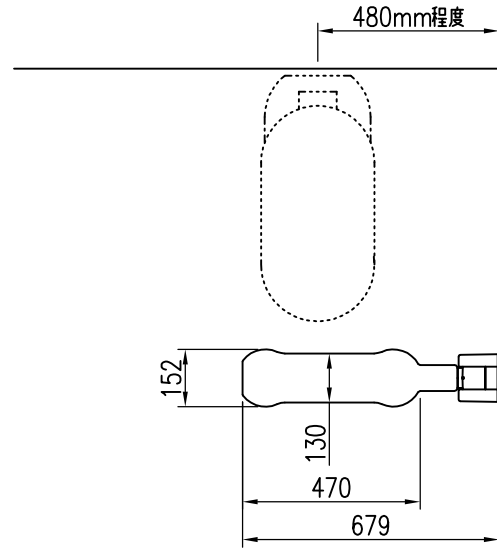
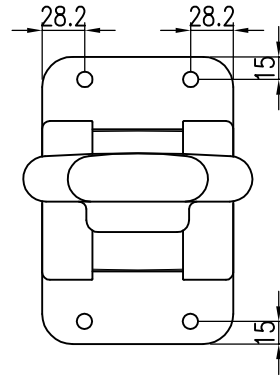
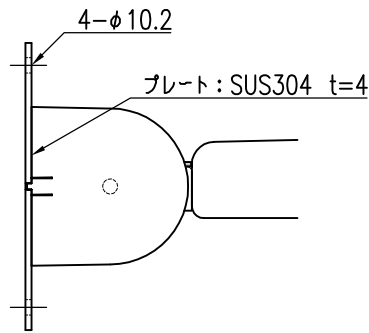


取付座詳細図 S=1/5



品名	群別	タイプ		図面番号
前方サポートアーム	上下開閉式	YMPSA		5S-2301
経歴	材質	縮尺	仕上	日付
① H28.11: 取付座詳細図追記	規格	1/20		H25.9.11
②	重量	ワイエム工業株式会社		
③				

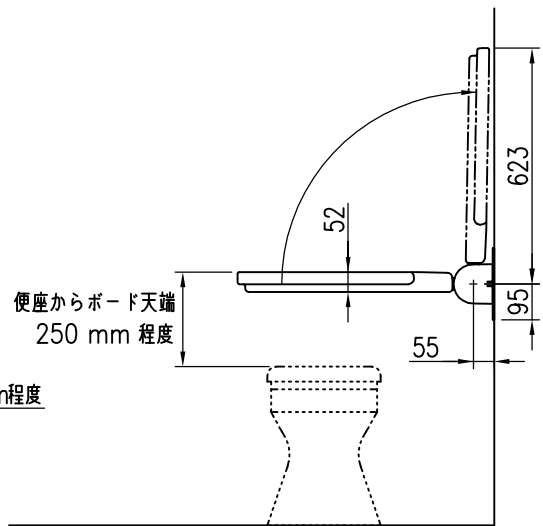
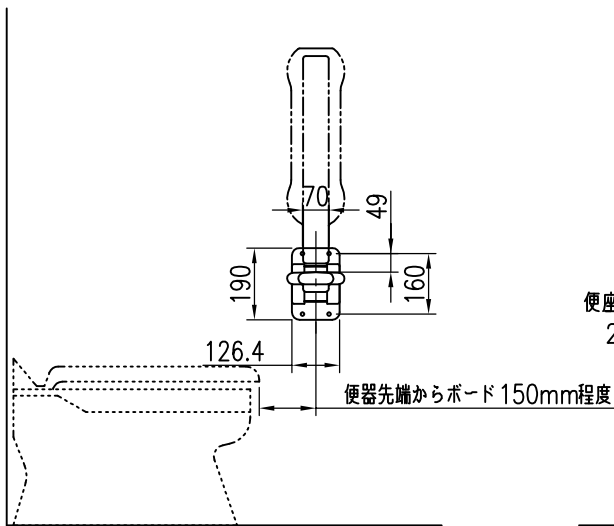
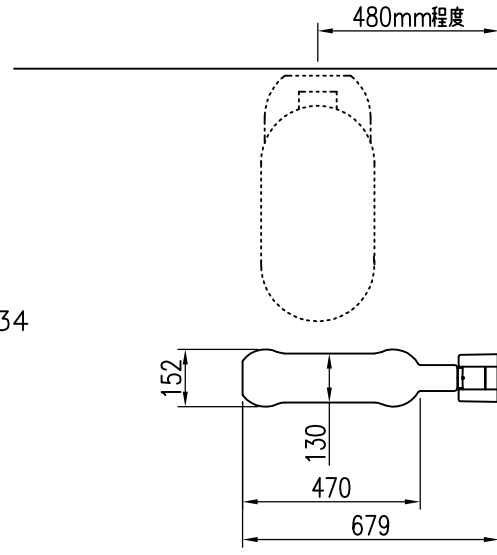
特記事項
 材質: ボード…アルミ+ステンレス+ポリウレタン
 ベース…ステンレス カバー…ABS樹脂
 色: ボード部…ホワイトベージュ
 ベース・カバー…シルバー(カバー部は別)



取付座詳細図 S=1/5

前方サポートアーム：材質・色
 ボード…材質：アルミ+ステンレス+ポリウレタン
 色：ホワイトベージュ
 ベース…材質：ステンレス 色：シルバー
 カバー…材質：ABS樹脂 色：クロムメッキ

I型握りバー：材質・色
 手すり部…材質：ステンレス+軟質樹脂（光触媒入り）φ34
 色：ホワイトベージュ（#201）
 取付座金…材質：亜鉛ダイカスト
 化粧キャップ…材質：ABS樹脂 色：ホワイトベージュ



品名	群別	タイプ		図面番号
前方サポートアーム ・握りバーセット	上下開閉式+握りバー	YMPSA-1600		5S-2302
経歴	材質 特記に記載	縮尺	仕上	日付
① H28.11: 取付座詳細図追記	規格	1/20		H25.9.11
②	重量	ワイエム工業株式会社		
③				

特記事項