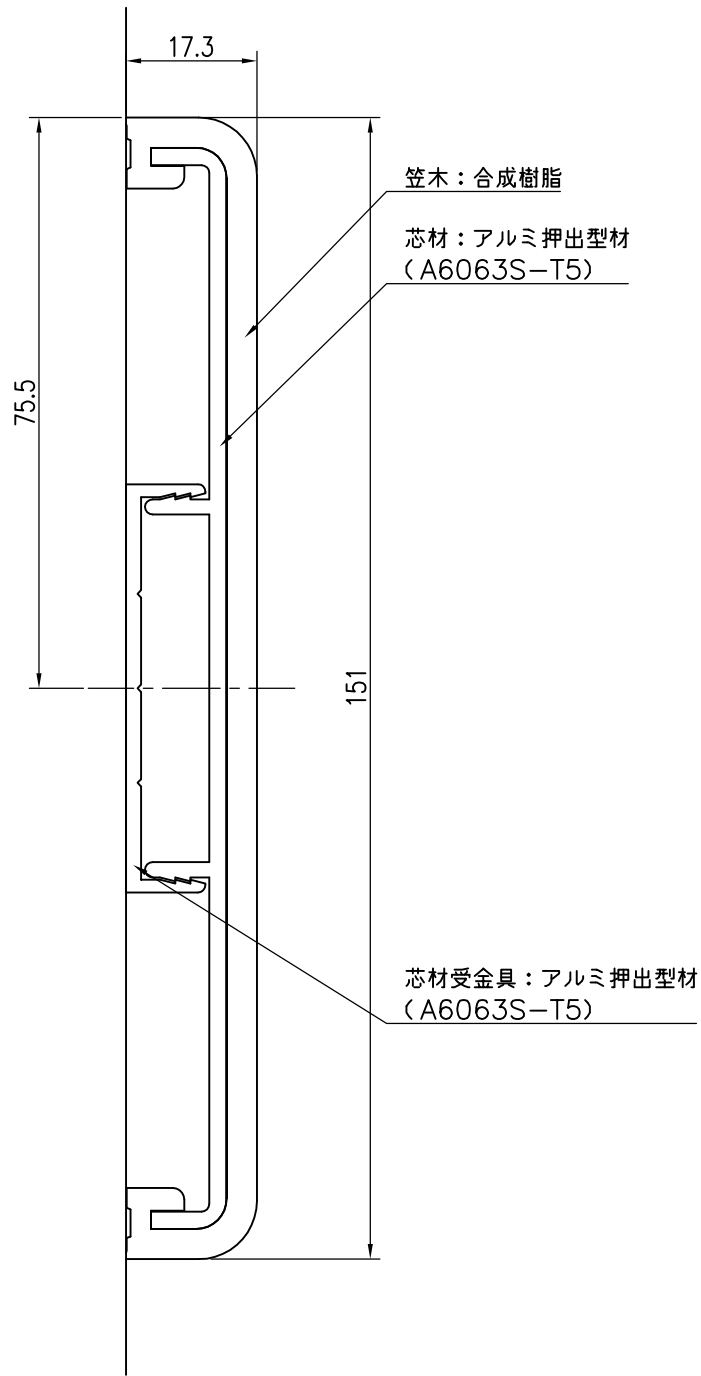


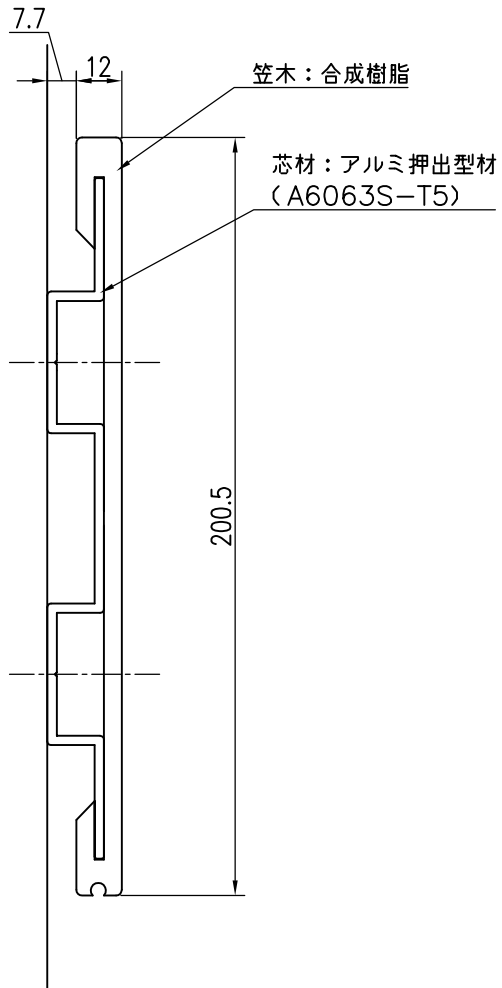
品名	群別	タイプ	図面番号
ストレッチャー摺り		YMPV-100	4S-0110
経歴	材質	縮尺	仕上
①	規格	1/1	日付
②	重量	H12.8.24	
③	ワイエム工業株式会社		

特記事項



品名	群別	タイプ	図面番号
ストレッチャー摺り		YMPV-150	4S-0111
経歴	材質	縮尺	仕上
①	規格	1/1	日付
②	重量	H12.8.24	
③	ワイエム工業株式会社		

特記事項



品名	群別	タイプ		図面番号
ストレッチャー摺り		YMPV-200		4S-0114
経歴	材質	縮尺	仕上	日付
① H15.3.10: 形状変更	規格	1/2		H12.8.24
②	重量	ワイエム工業株式会社		
③				

特記事項