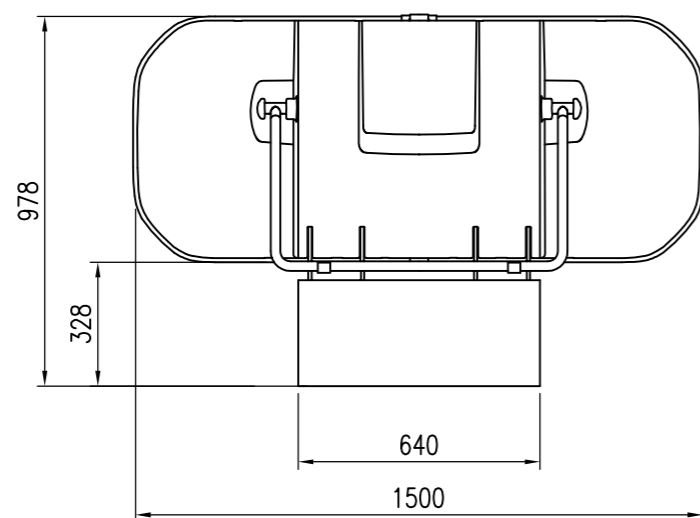
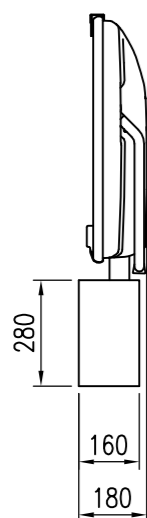
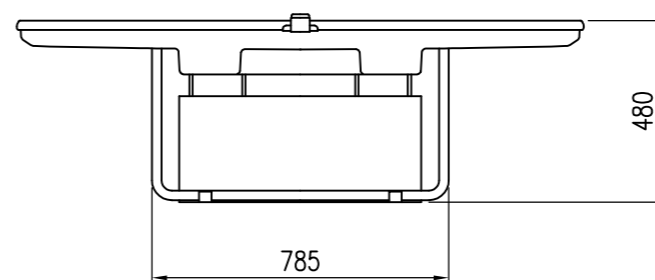


製品名	Combi ユニバーサルシート横型US41
品番	US-41
製品カラー	クリアホワイト
外形寸法	[閉時] W1,500×D180×H978
	[開時] W1,500×D696×H480
使用対象年齢	-
耐荷重	1,500N (150kgf)
製品重量	4.3Kg
材質	本体カバー: ABS樹脂
	フレーム: 鋼(防錆処理)
	張り材: ウレタンレザー
付属部品	U字ワッシャー: 6枚
	使用説明ボード: 1枚
	タッピングネジφ4×25: 4本 ※使用説明ボード固定用
	警告ステッカー: 1枚
	誘導案内ステッカー: 1枚

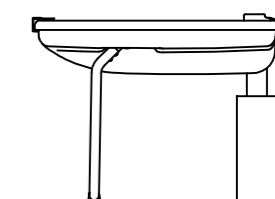
アンカーボルト等の固定金具は付属されていません。
床の種類に合わせてご用意下さい。



閉時

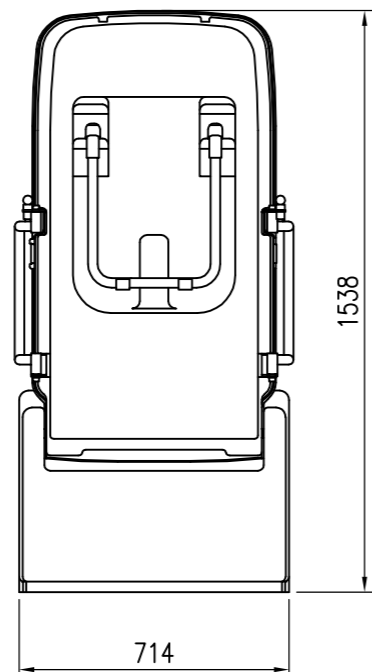
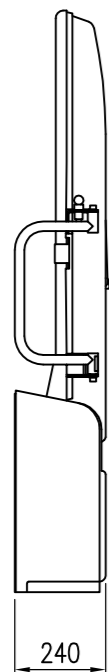
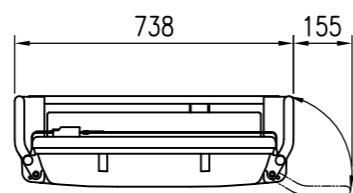


開時

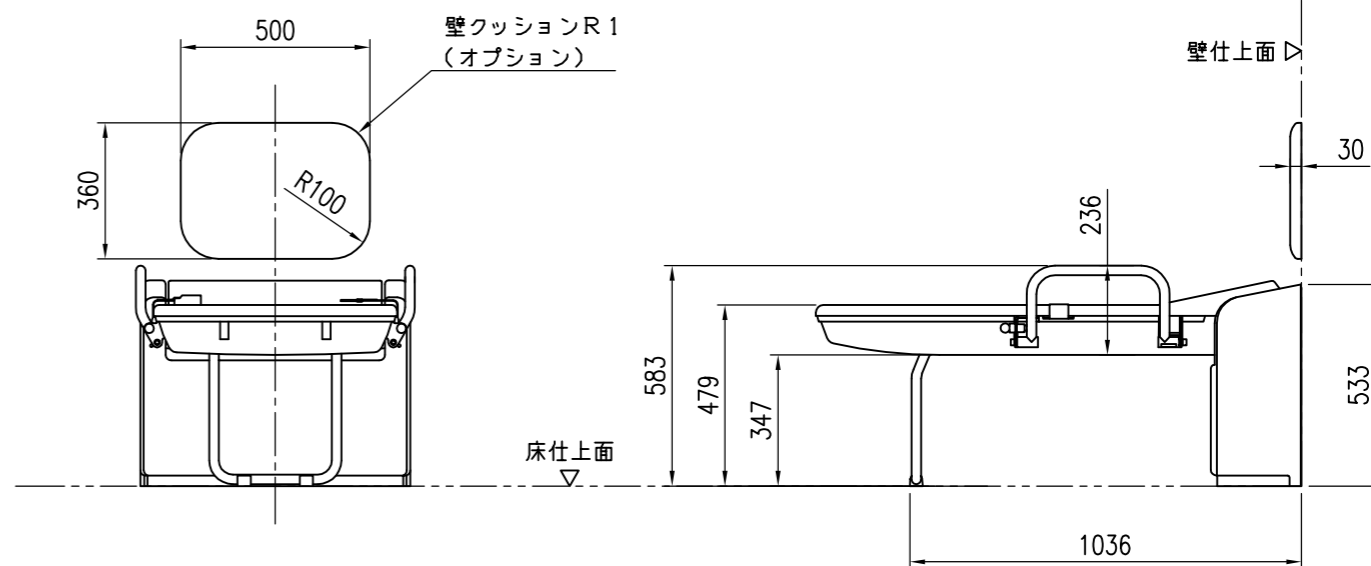
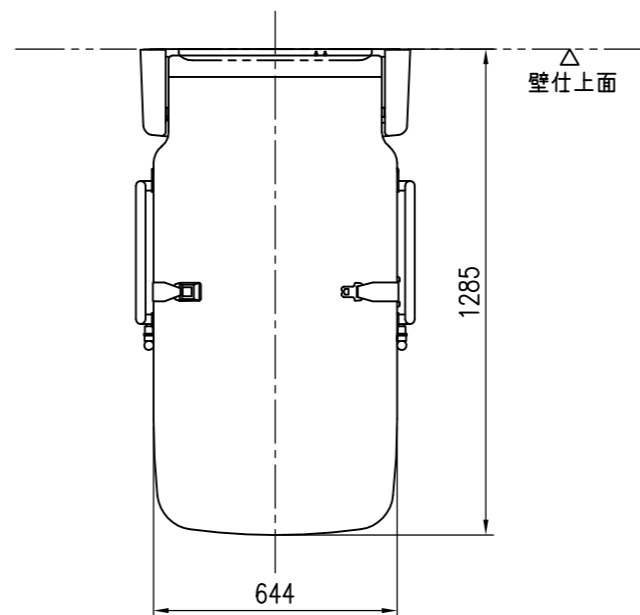


特記事項

経歴	品名	群別	縮尺	仕上	日付
△	ユニバーサルシート	多目的介助シート(横型)	1/20		H28.7.4
△					
△					
材質	タイプ	図面番号			
規格	US-41	11S-1401			
重量					



閉時



開時

製品名	Combi ユニバーサルシート縦型US13
品番	US-13
製品カラー	クリアホワイト
外形寸法	[閉時] W738×D240×H1,538 [開時] W738×D1,285×H583
使用対象年齢	-
耐荷重	1,500N (150kgf)
製品重量	35Kg
材質	本体カバー：ABS樹脂 フレーム：鋼 (防錆処理) クッションマット：表皮ウレタンレザー
付属部品	使用説明ボード：1枚 タッピングネジφ4×25：4本 ※使用説明ボード固定用 警告ステッカー：1枚 誘導案内ステッカー：1枚

アンカーボルト等の固定金具は付属されておりません。
床の種類に合わせてご用意下さい。

<オプション (別売品)>

製品名	Combi ユニバーサルシート縦型専用壁クッションR1
品番	UC-01R
製品カラー	ベージュ
外形寸法	W500×D30×H360
製品重量	1.4Kg
材質	クッションマット/心材：合板 張り材：難燃ウレタンレザー 金具：鋼
付属部品	壁取付金具：2個 コンクリートビス：5本

特記事項

経歴	品名	群別
△	ユニバーサルシート	多目的介助シート (縦型)
△		
△		
材質	タイプ	図面番号
規格	US-13	11S-1402
重量		

縮尺 1/20 仕上 日付 H28.7.4

ワイエム工業株式会社