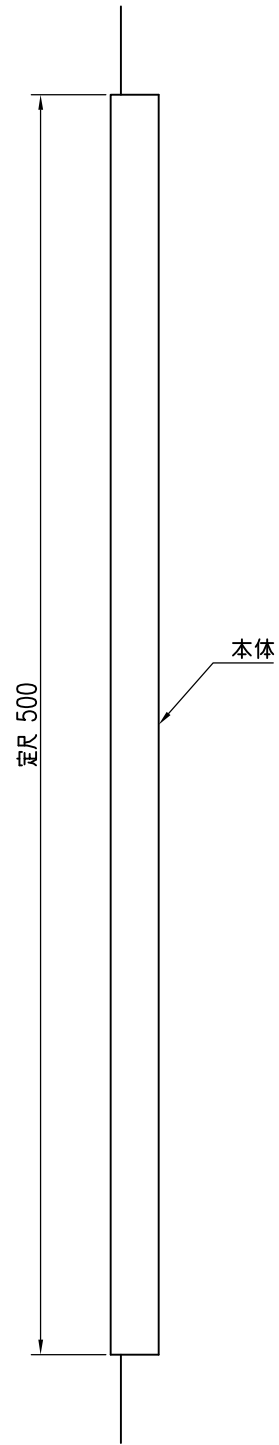


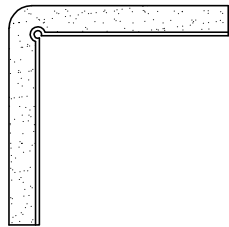
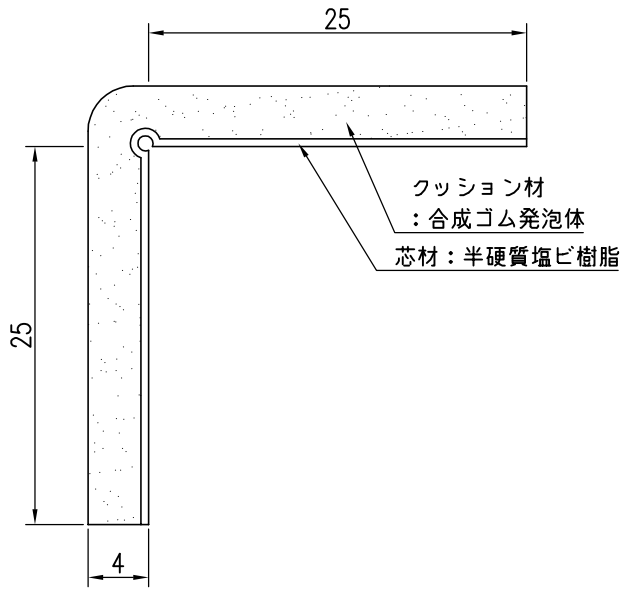
S = 1 / 1



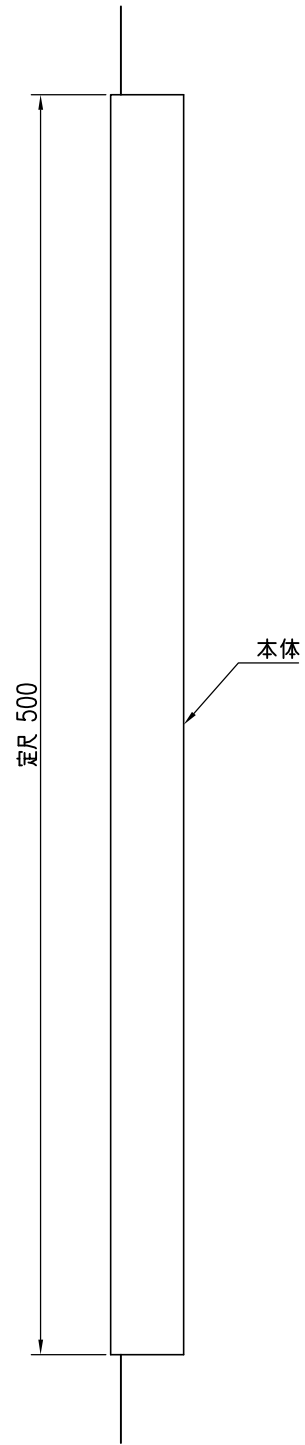
立面図 S = 1 / 3

品名	群別	タイプ	図面番号	
ソフトコーナー		YMCY-15	6S-0102	
経歴	材質	縮尺	仕上	日付
①	規格	2 / 1		H20.3.3
②	重量			
③				

特記事項



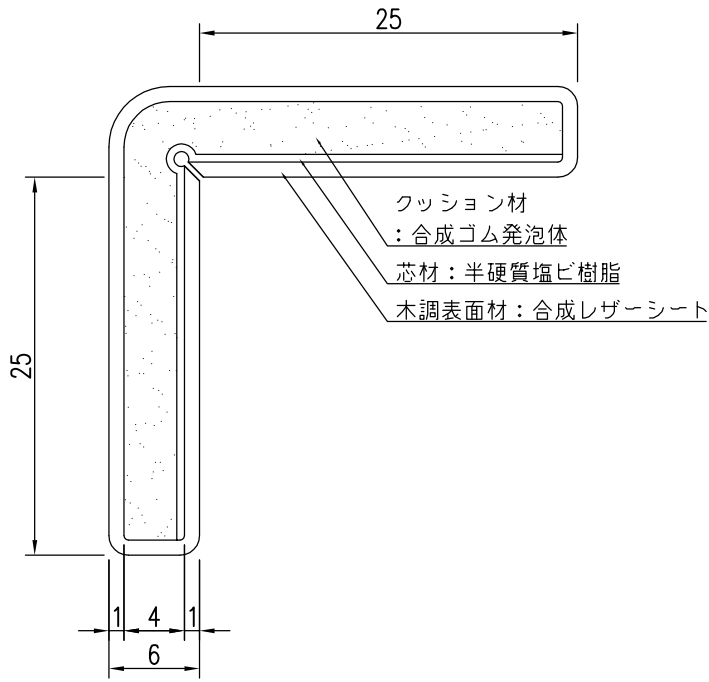
S = 1 / 1



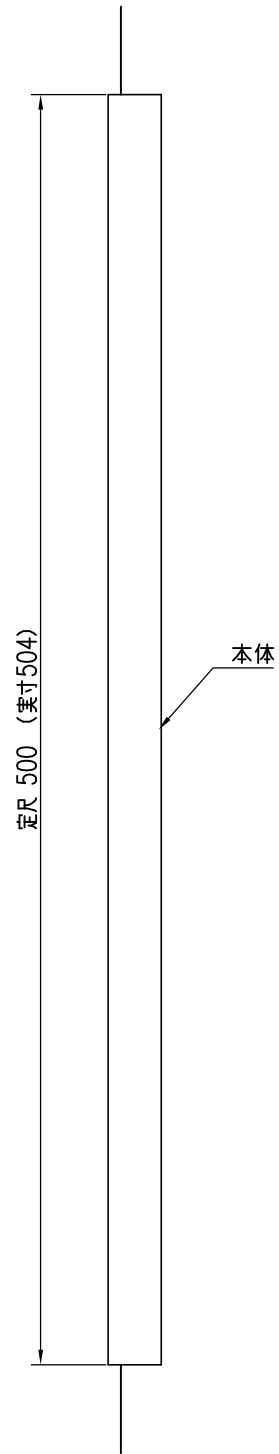
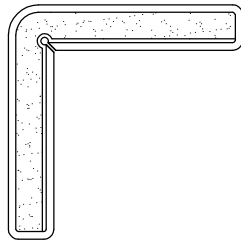
立面図 S = 1 / 3

品名	群別	タイプ	図面番号	
ソフトコーナー		YMCY-25	6S-0103	
経歴	材質	縮尺	仕上	日付
①	規格	2 / 1		H20.3.3
②	重量			
③				

特記事項



S = 1 / 1



立面図 S = 1 / 3

品名	群別	タイプ	図面番号	
ソフトコーナー		YMCY-25木調	6S-0104	
経歴	材質	縮尺	仕上	日付
①	規格	2 / 1		H23.1.20
②	重量	ワイエム工業株式会社		
③				

特記事項