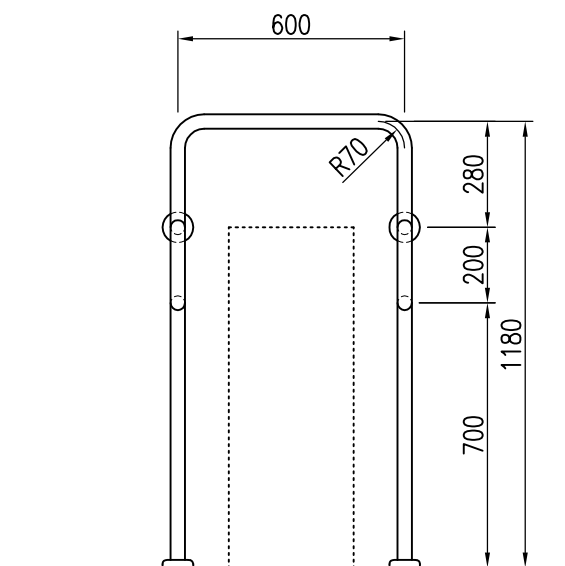
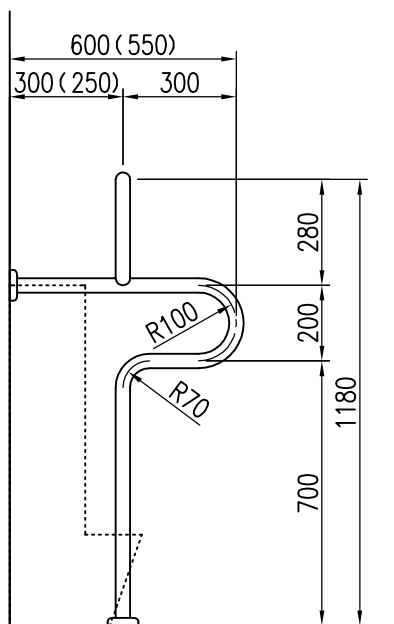
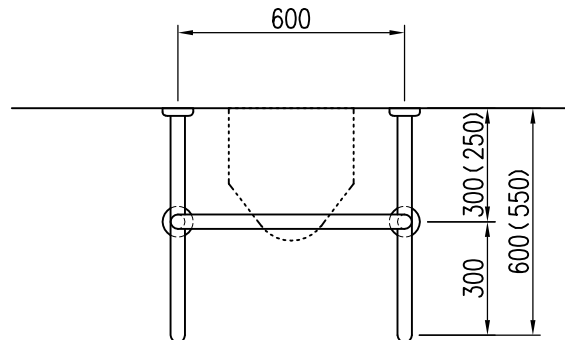


取付座詳細図 S=1/5



| 品名 | 群別 | タイプ | 図面番号 |
|--------------------|-----------------|-------------------|-------------|
| ステンレス補助手摺 | スツール小便器用手摺 | YMS-202-2B | 9S-0403 |
| 経歴 | 材質 SUS304 t=2.0 | 縮尺 1/20 | 仕上 |
| △ H28.3.11: 座金等変更 | 規格 | | 日付 H12.6.19 |
| △ H28.11: 取付座詳細図追記 | 重量 | ワイエム工業株式会社 | |
| △ | | | |

特記事項

外径: φ32, φ34, φ38
仕上: ヘアライン, 磨き(＃400)