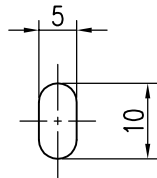
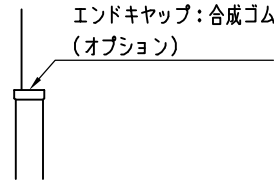
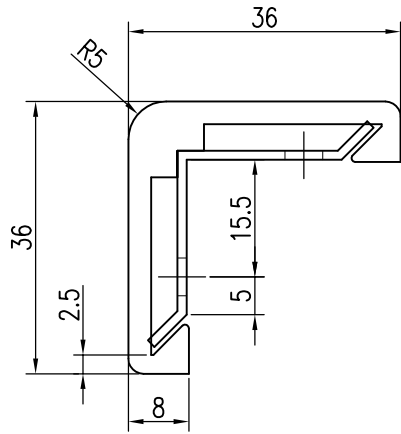
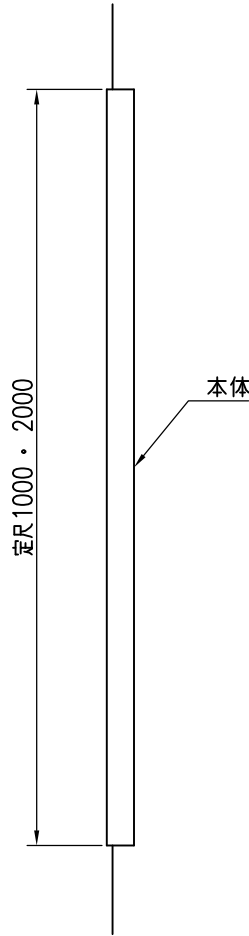


品名	群別	タイプ		図面番号
ショックレスコーナー		YMPC-9090V		6S-0203
経歴	材質	縮尺	仕上	日付
△ H16.2.20: 2m追加	規格	1 / 1		H12.6.30
△ H21.9.30: 穴ピッチ変更				
△	重量	 ワイエム工業株式会社		
特記事項				

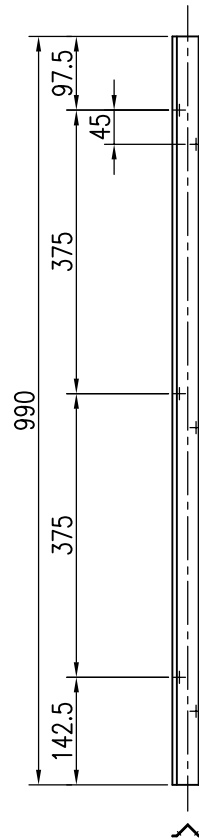
特記事項
 緩衝材: 合成樹脂
 固定金具: アルミ押出型材 (A6063S-T5)
 ボンデ鋼板



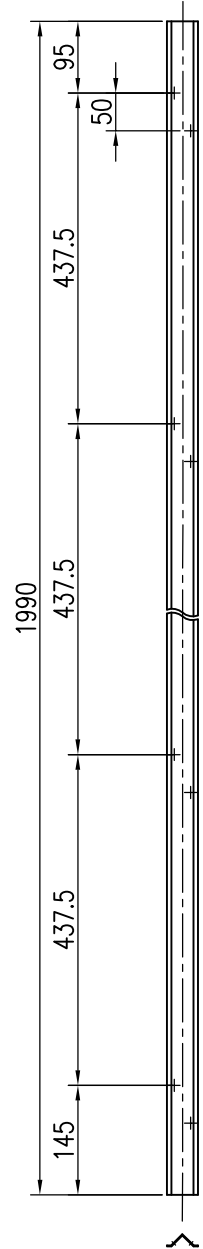
穴寸法 S = 1 / 1



立面図 S = 1 / 10



(定尺1m)



(定尺2m)

固定金具アンカーピッチ S = 1 / 10

品名	群別	タイプ		図面番号
ショックレスコーナー		YMPC-3535V		6S-0206
経歴	材質	縮尺	仕上	日付
① H21.9.30: 穴ピッチ変更	規格	1 / 1		H20.2.28
②				
③				
重量	ワイエム工業株式会社			

特記事項

緩衝材: 合成樹脂
 固定金具: ボンデ鋼板
 アルミ押出型材 (A6063S-T5)