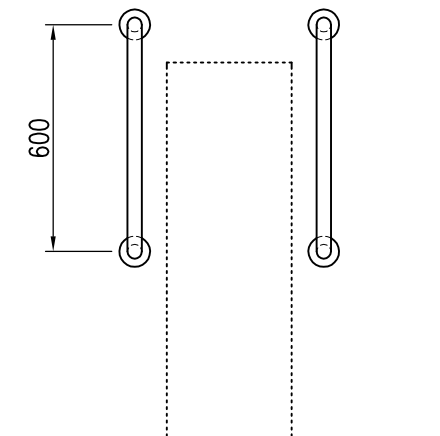
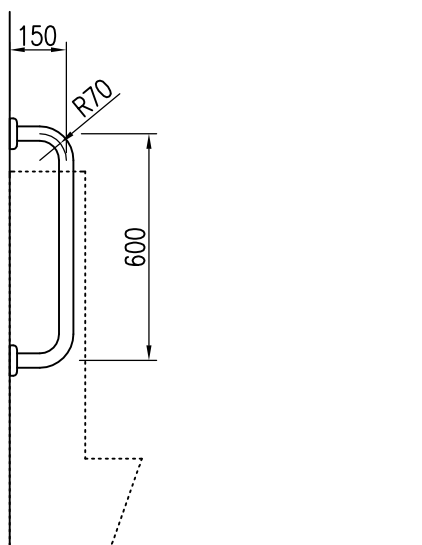
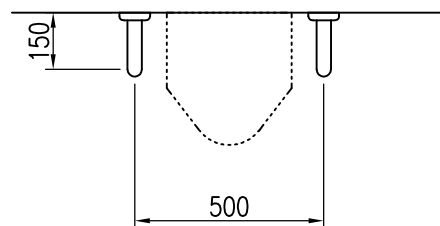


取付座詳細図 S=1/5



品名	群別	タイプ	図面番号	
ステンレス補助手摺	スツール小便器用手摺	YMS-202-5	9S-0405	
経歴	材質 SUS304 t=2.0	縮尺 1/20	仕上	日付 H12.6.19
① H28.3.11: 座金等変更	規格	ワイエム工業株式会社		
② H28.11: 取付座詳細図追記	重量			
③				

特記事項

外径: φ32, φ34, φ38
仕上: ヘアライン, 磨き(＃400)