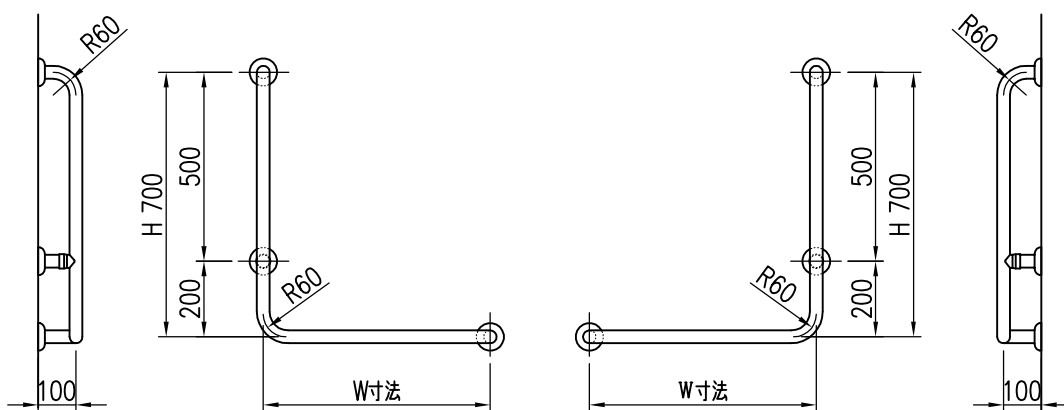


取付座詳細図 S=1/5



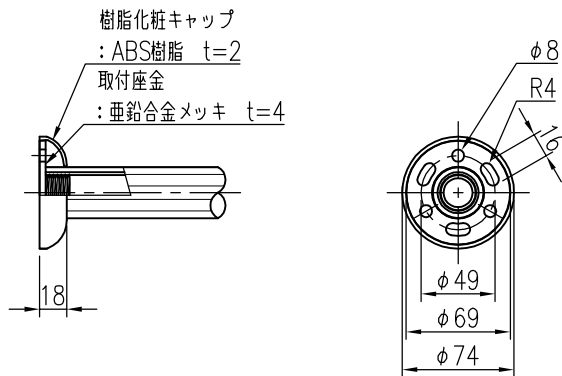
右勝手 YMSC-501-2R

左勝手 YMSC-501-2L

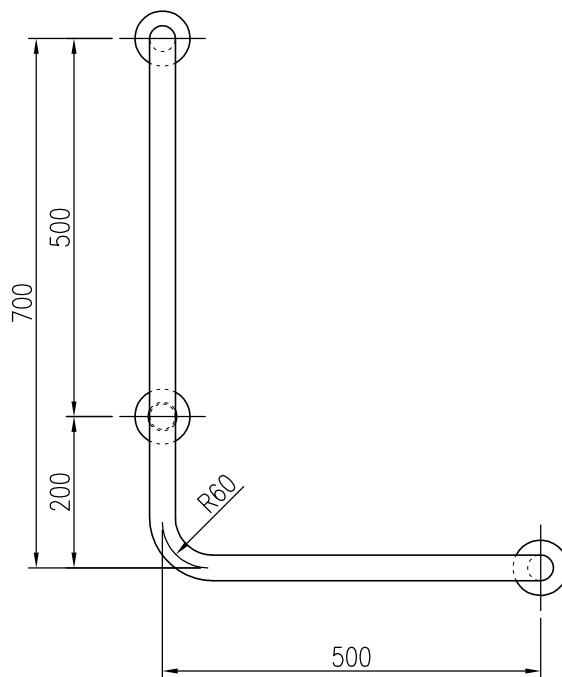
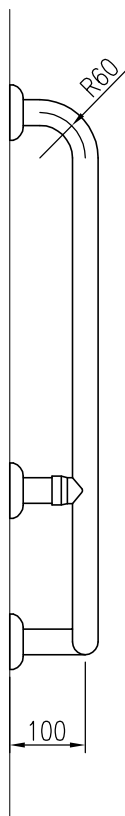
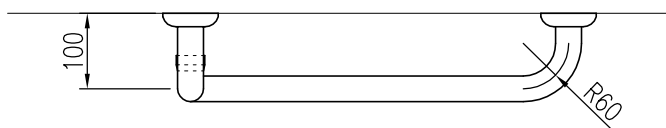
H寸法	W寸法	出	品番
700	500	100	YMSC-501-2・500
700	600	100	YMSC-501-2・600
700	700	100	YMSC-501-2・700

品名	群別	タイプ	図面番号	
カラープロテクトレーリング	補助手摺	YMSC-501-2	5S-1802	
経歴	材質 SUS304	縮尺 1/20	仕上 軟質樹脂被覆 (光触媒仕上)	日付 H15.3.31
① H27.7.29: 品名等変更	規格			
② H28.11: 取付座詳細図追記	重量			
③				

特記事項



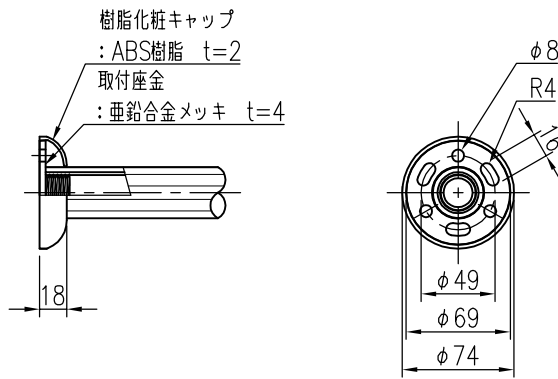
取付座詳細図 S=1/5



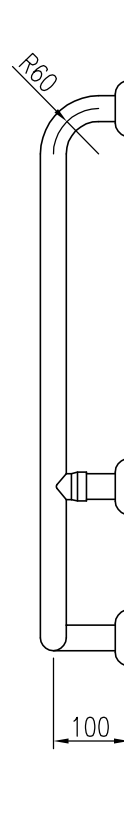
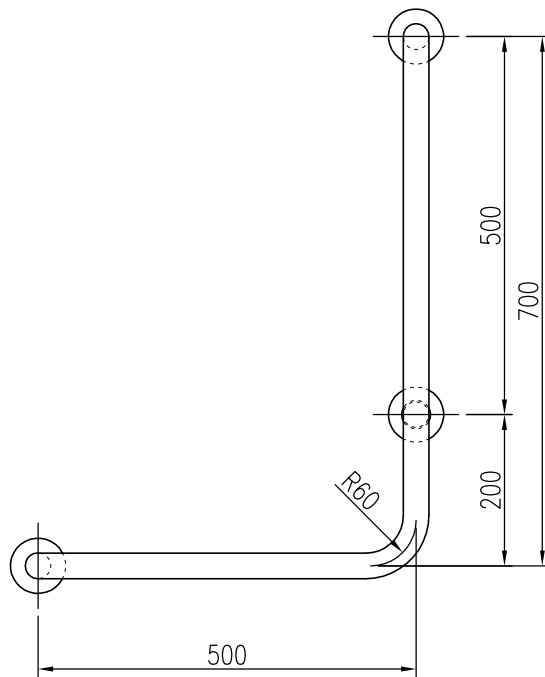
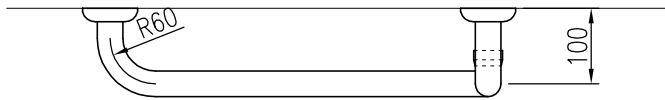
※右勝手

品名	群別	タイプ	図面番号	
カラープロテクトレーリング	補助手摺	YMSC-501-2R・500	5S-1802・05R	
経歴	材質 SUS304	縮尺 1/10	仕上 軟質樹脂被覆 (光触媒仕上)	日付 H20.2.8
⚠ H27.7.29: 品名等変更	規格	ワイエム工業株式会社		
⚠ H28.11: 取付座詳細図追記	重量			

特記事項



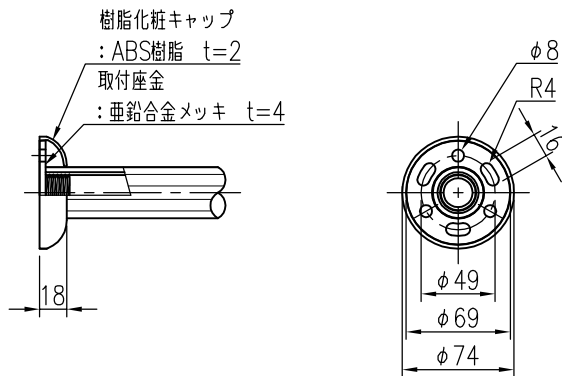
取付座詳細図 S=1/5



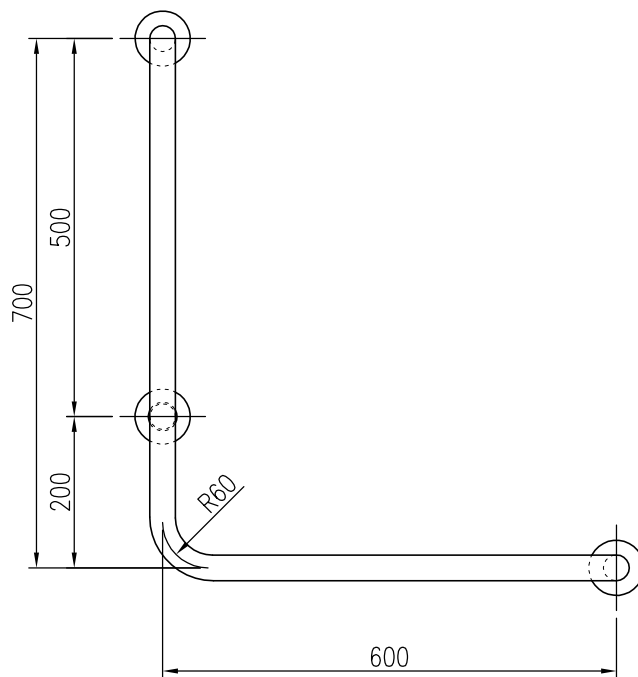
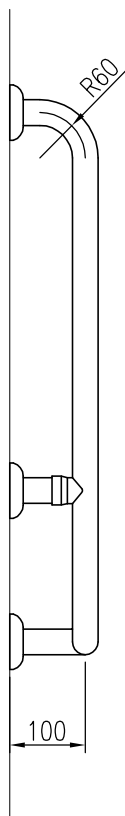
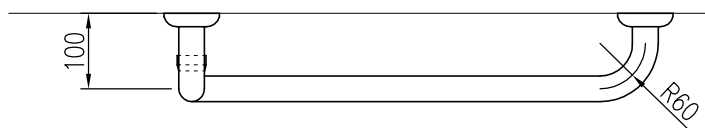
※左勝手

品名	群別	タイプ	図面番号	
カラープロテクトレーリング	補助手摺	YMSC-501-2L-500	5S-1802-05L	
経歴	材質 SUS304	縮尺 1/10	仕上 軟質樹脂被覆 (光触媒仕上)	日付 H20.2.8
① H27.7.29: 品名等変更	規格	ワイエム工業株式会社		
② H28.11: 取付座詳細図追記	重量			
③				

特記事項



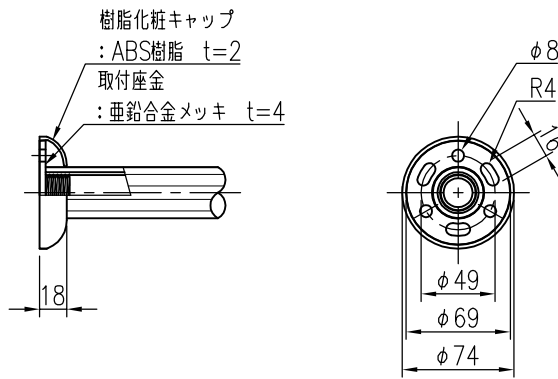
取付座詳細図 S=1/5



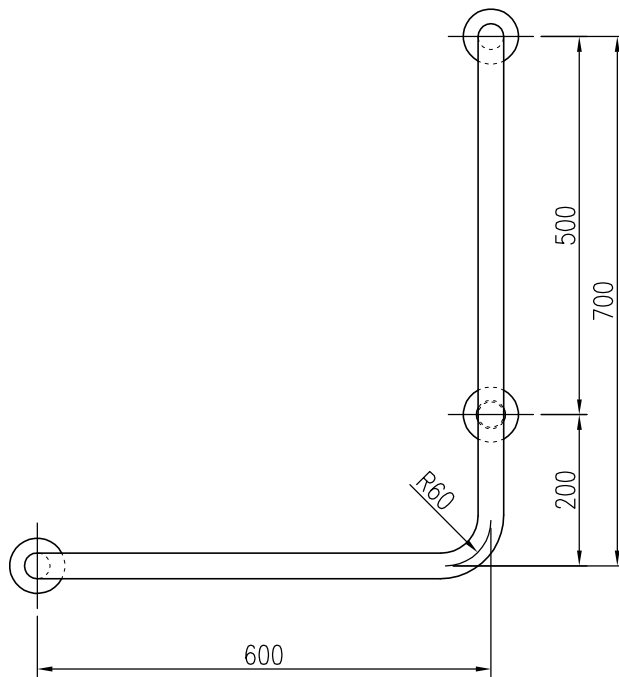
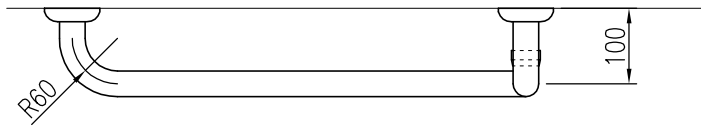
※右勝手

品名	群別	タイプ	図面番号	
カラープロテクトレーリング	補助手摺	YMSC-501-2R・600	5S-1802・06R	
経歴	材質 SUS304	縮尺 1/10	仕上 軟質樹脂被覆 (光触媒仕上)	日付 H20.2.8
⚠ H27.7.29: 品名等変更	規格	ワイエム工業株式会社		
⚠ H28.11: 取付座詳細図追記	重量			

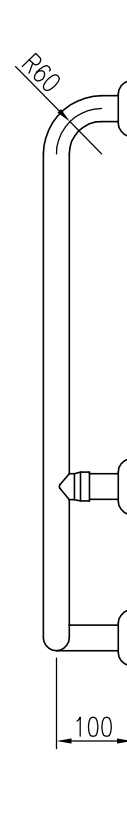
特記事項



取付座詳細図 S=1/5

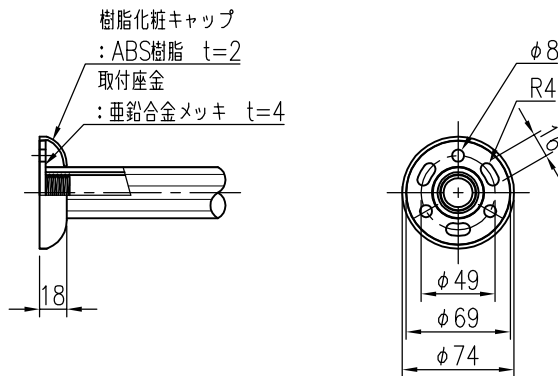


※左勝手

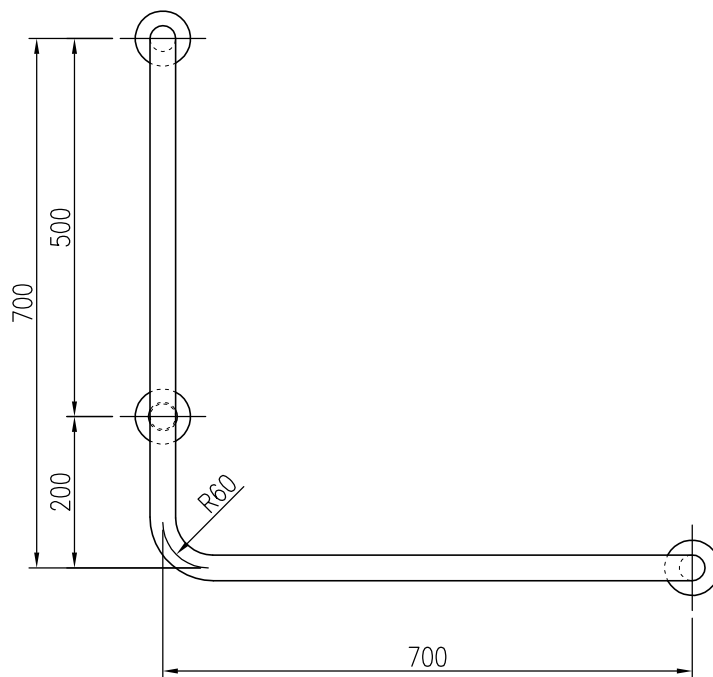
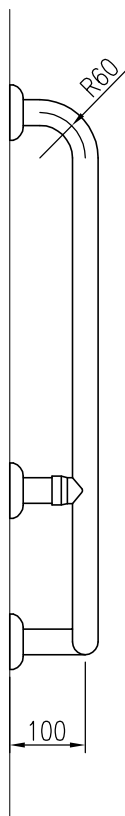
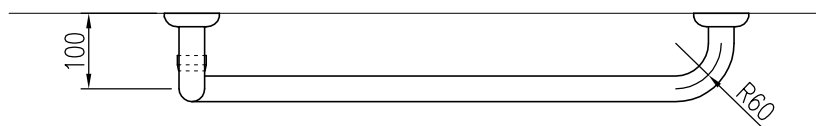


品名	群別	タイプ	図面番号	
カラープロテクトレーリング	補助手摺	YMSC-501-2L・600	5S-1802・06L	
経歴	材質 SUS304	縮尺 1/10	仕上 軟質樹脂被覆 (光触媒仕上)	日付 H20.2.8
△ H27.7.29: 品名等変更	規格	ワイエム工業株式会社		
△ H28.11: 取付座詳細図追記	重量			

特記事項



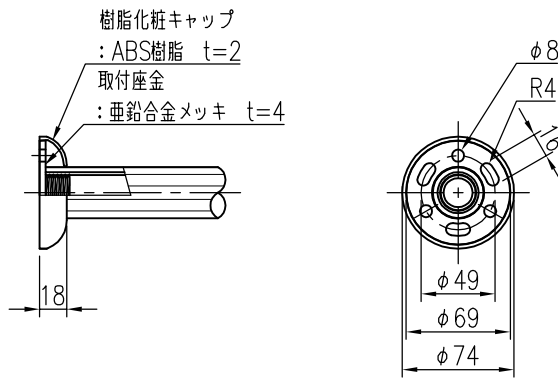
取付座詳細図 S=1/5



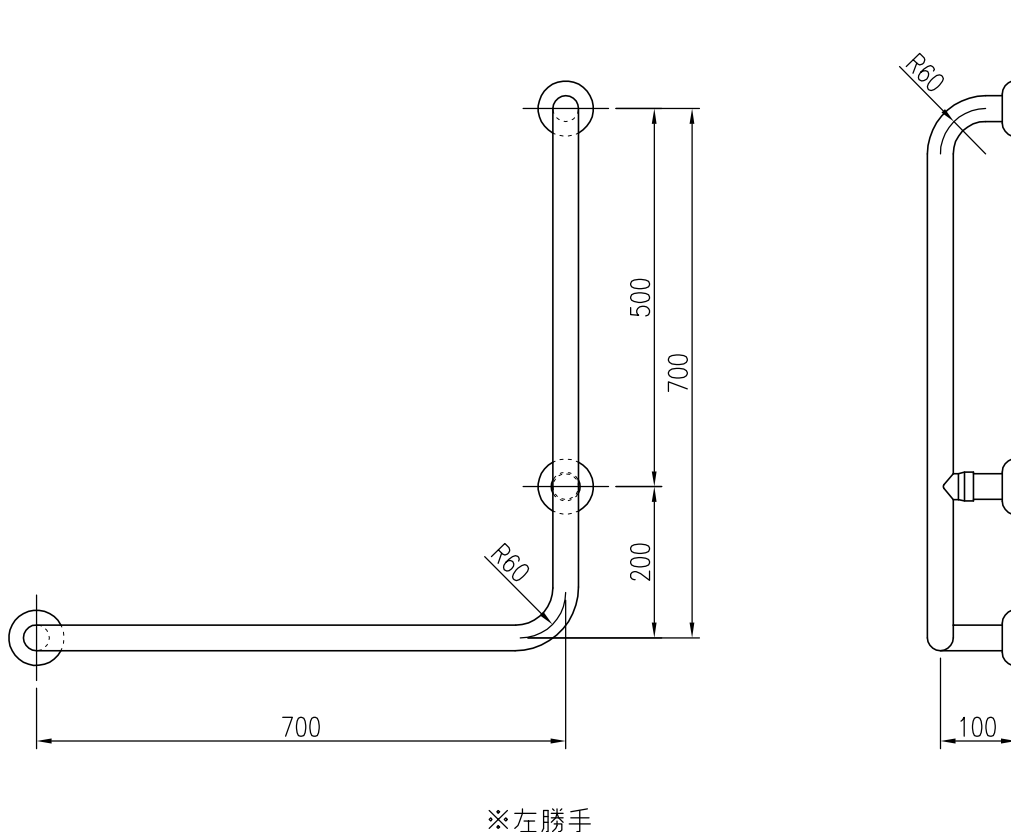
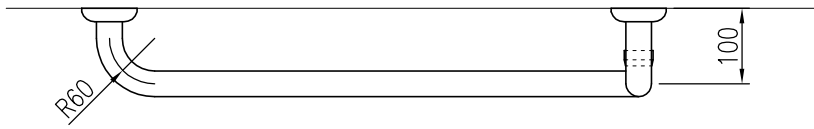
※右勝手

品名	群別	タイプ	図面番号	
カラープロテクトレーリング	補助手摺	YMSC-501-2R-700	5S-1802-07R	
経歴	材質 SUS304	縮尺 1/10	仕上 軟質樹脂被覆 (光触媒仕上)	日付 H20.2.8
⚠ H27.7.29: 品名等変更	規格	ワイエム工業株式会社		
⚠ H28.11: 取付座詳細図追記	重量			

特記事項



取付座詳細図 S=1/5



※左勝手

品名	群別	タイプ	図面番号	
カラープロテクトレーリング	補助手摺	YMSC-501-2L・700	5S-1802・07L	
経歴	材質 SUS304	縮尺 1/10	仕上 軟質樹脂被覆 (光触媒仕上)	日付 H20.2.8
▲ H27.7.29: 品名等変更	規格	ワイエム工業株式会社		
▲ H28.11: 取付座詳細図追記	重量			

特記事項