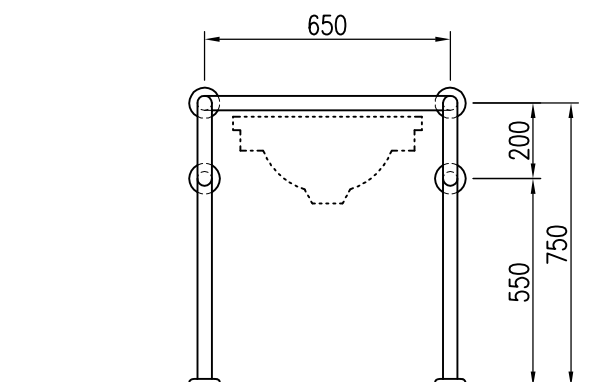
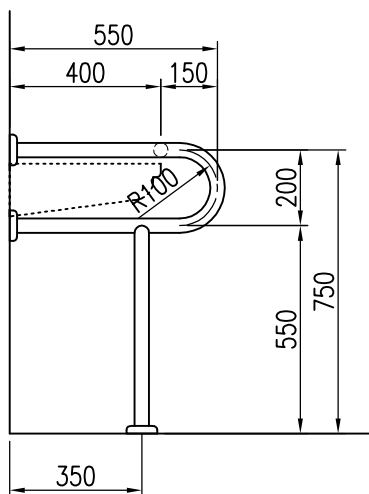
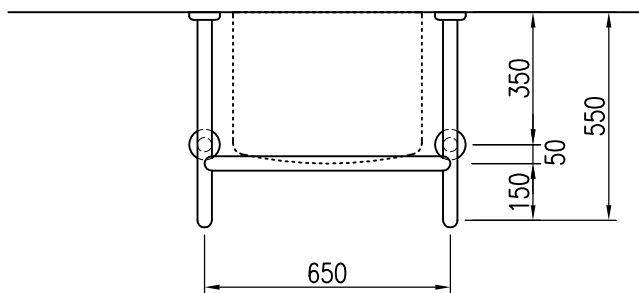


取付座詳細図 S=1/5



品名	群別	タイプ		図面番号
ステンレス補助手摺	洗面器用手摺	YMS-301-1		9S-0501
経歴	材質 SUS304 t=2.0	縮尺 1/20	仕上	日付 H12.11.8
① H28.3.11: 座金等変更	規格			
② H28.11: 取付座詳細図追記	重量			
③		<b>ワイエム工業株式会社</b>		

特記事項

外径: φ32, φ34, φ38  
仕上: ヘアライン, 磨き(＃400)