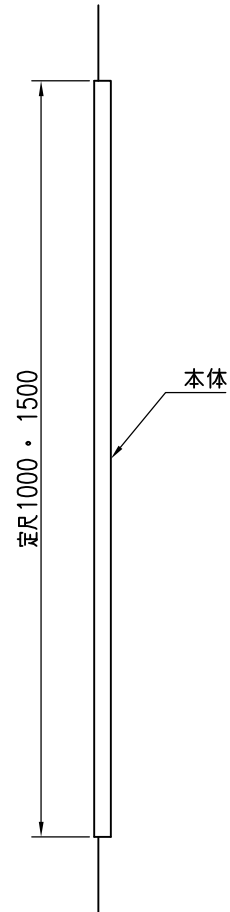


S = 1 / 1

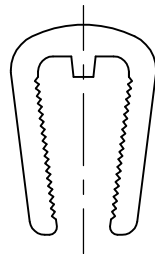
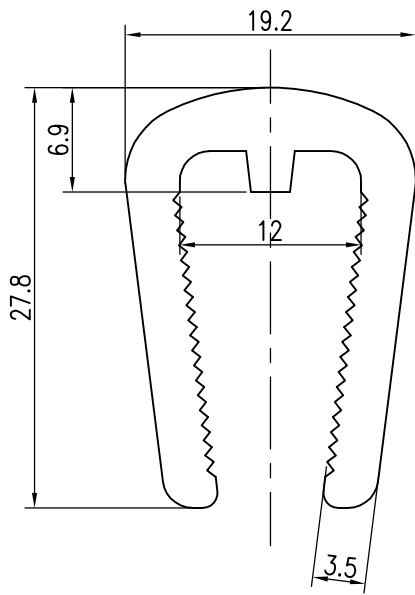


立面図 S = 1 / 10

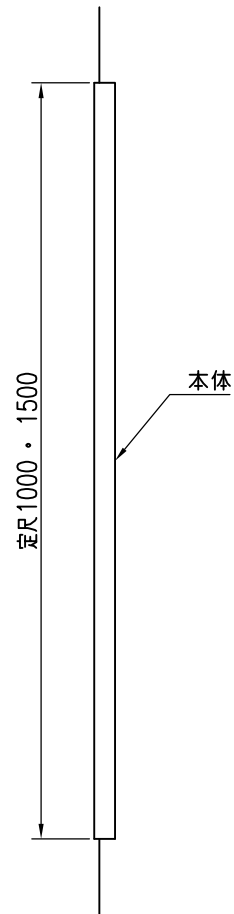
品名	群別	タイプ		図面番号
H鋼ガード		YMHG-0910		6S-0503
経歴	材質 軟質塩ビ	縮尺	仕上	日付
①	規格	2 / 1		H24.9.13
②	重量	ワイエム工業株式会社		
③				

特記事項


色 : YM-13 (ライトグレー)
 YM-40 (クロームイエロー)



S = 1 / 1

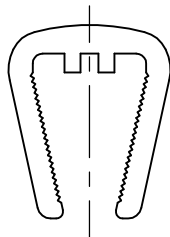
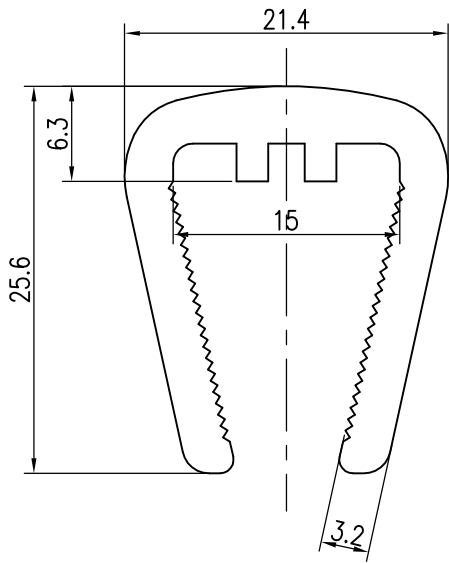


立面図 S = 1 / 10

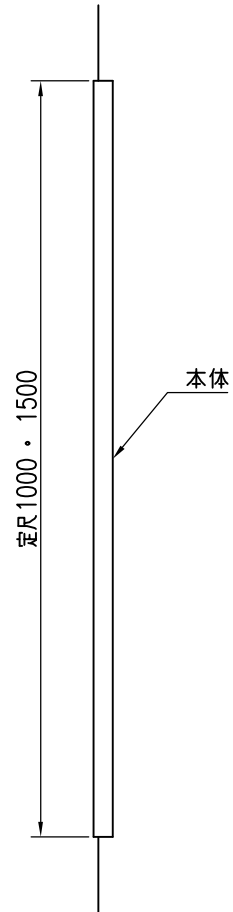
品名	群別	タイプ		図面番号
H鋼ガード		YMHG-1112		6S-0504
経歴	材質 軟質塩ビ	縮尺 2/1	仕上	日付 H24.9.13
①	規格			
②	重量			
③				

特記事項

色 : YM-13 (ライトグレー)
 YM-40 (クロームイエロー)



S = 1 / 1

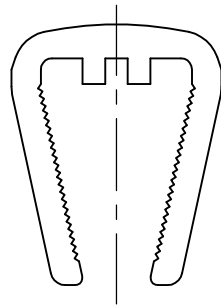
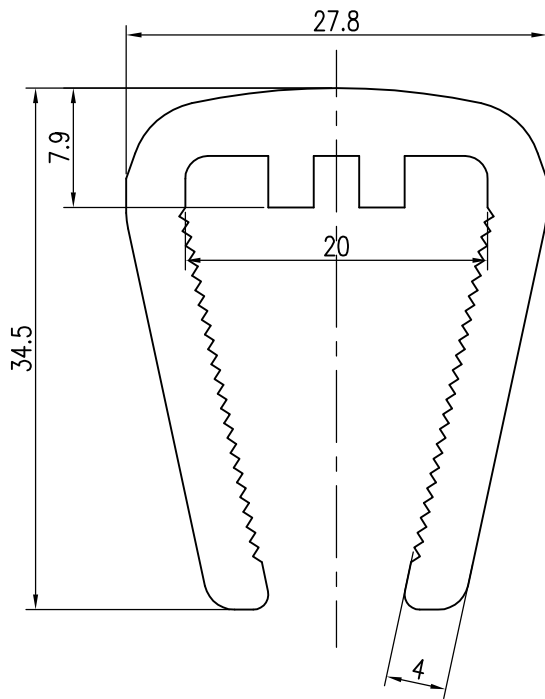


立面図 S = 1 / 10

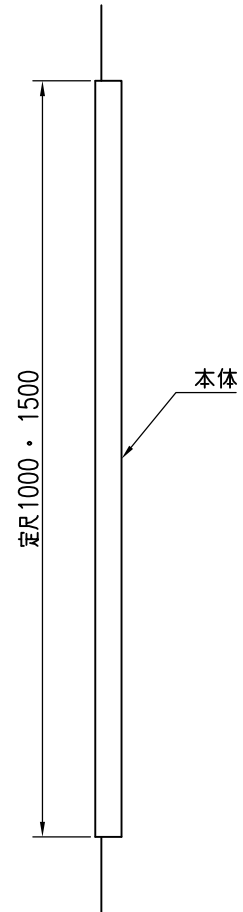
品名	群別	タイプ	図面番号
H鋼ガード		YMHG-1416	6S-0505
経歴	材質 軟質塩ビ	縮尺 2/1	仕上 日付 H24.9.13
①	規格		
②	重量		
③			

特記事項


色 : YM-13 (ライトグレー)
 YM-40 (クロームイエロー)



S = 1 / 1

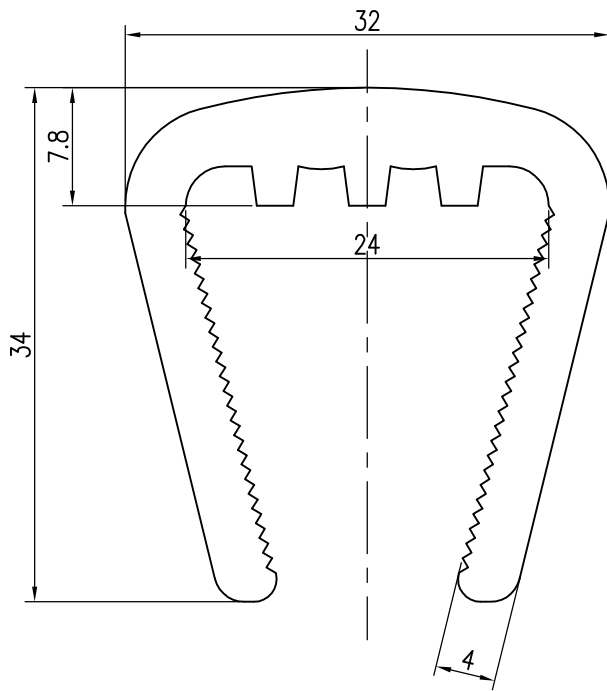


立面図 S = 1 / 10

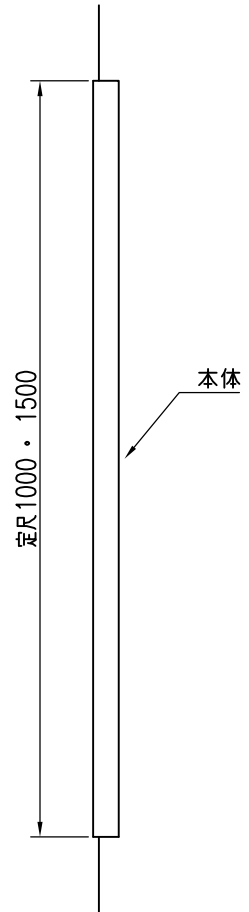
品名	群別	タイプ	図面番号
H鋼ガード		YMHG-1721	6S-0506
経歴	材質 軟質塩ビ	縮尺 2/1	仕上 日付 H24.9.13
①	規格		
②	重量		
③			

特記事項

色 : YM-13 (ライトグレー)
 YM-40 (クロームイエロー)



S = 1 / 1

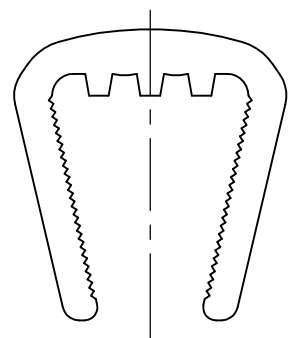
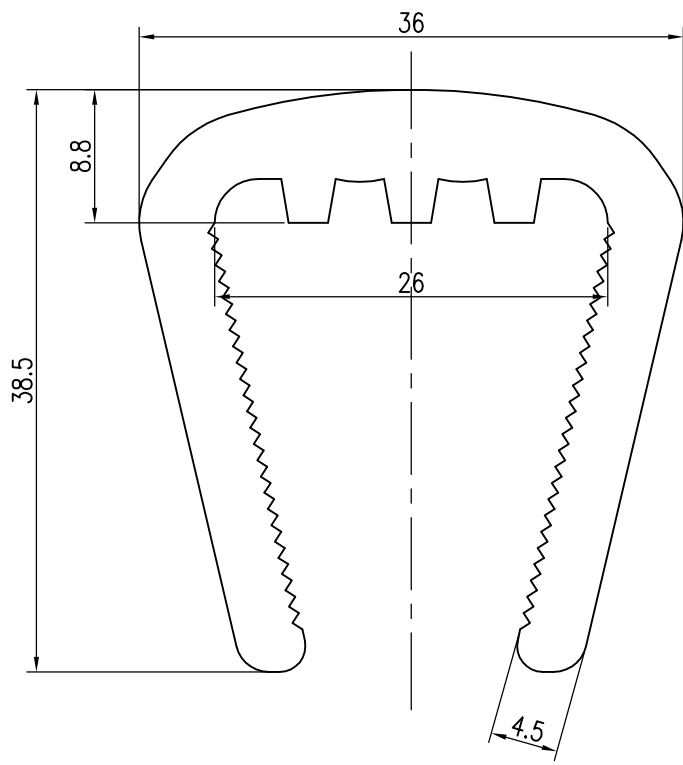


立面図 S = 1 / 10

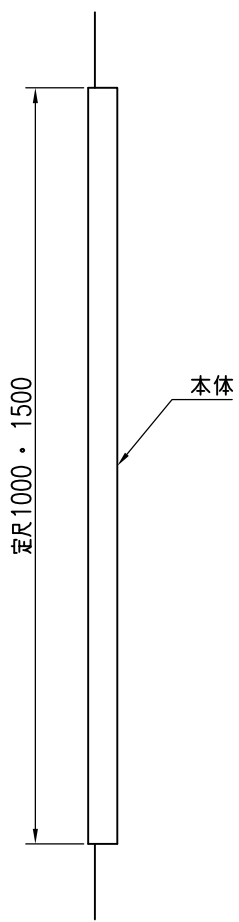
品名	群別	タイプ	図面番号
H鋼ガード		YMHG-2224	6S-0507
経歴	材質 軟質塩ビ	縮尺 2/1	仕上
①	規格		日付 H24.9.13
②	重量		
③			

特記事項

色 : YM-13 (ライトグレー)
 YM-40 (クロームイエロー)



S = 1 / 1



立面図 S = 1 / 10

品名	群別	タイプ	図面番号
H鋼ガード		YMHG-2628	6S-0508
経歴	材質 軟質塩ビ	縮尺 2/1	仕上 日付 H24.9.13
①	規格	ワイエム工業株式会社	
②	重量		
③			

特記事項
 色：YM-13 (ライトグレー)
 YM-40 (クロームイエロー)