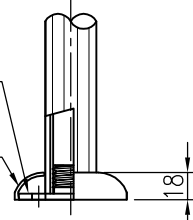
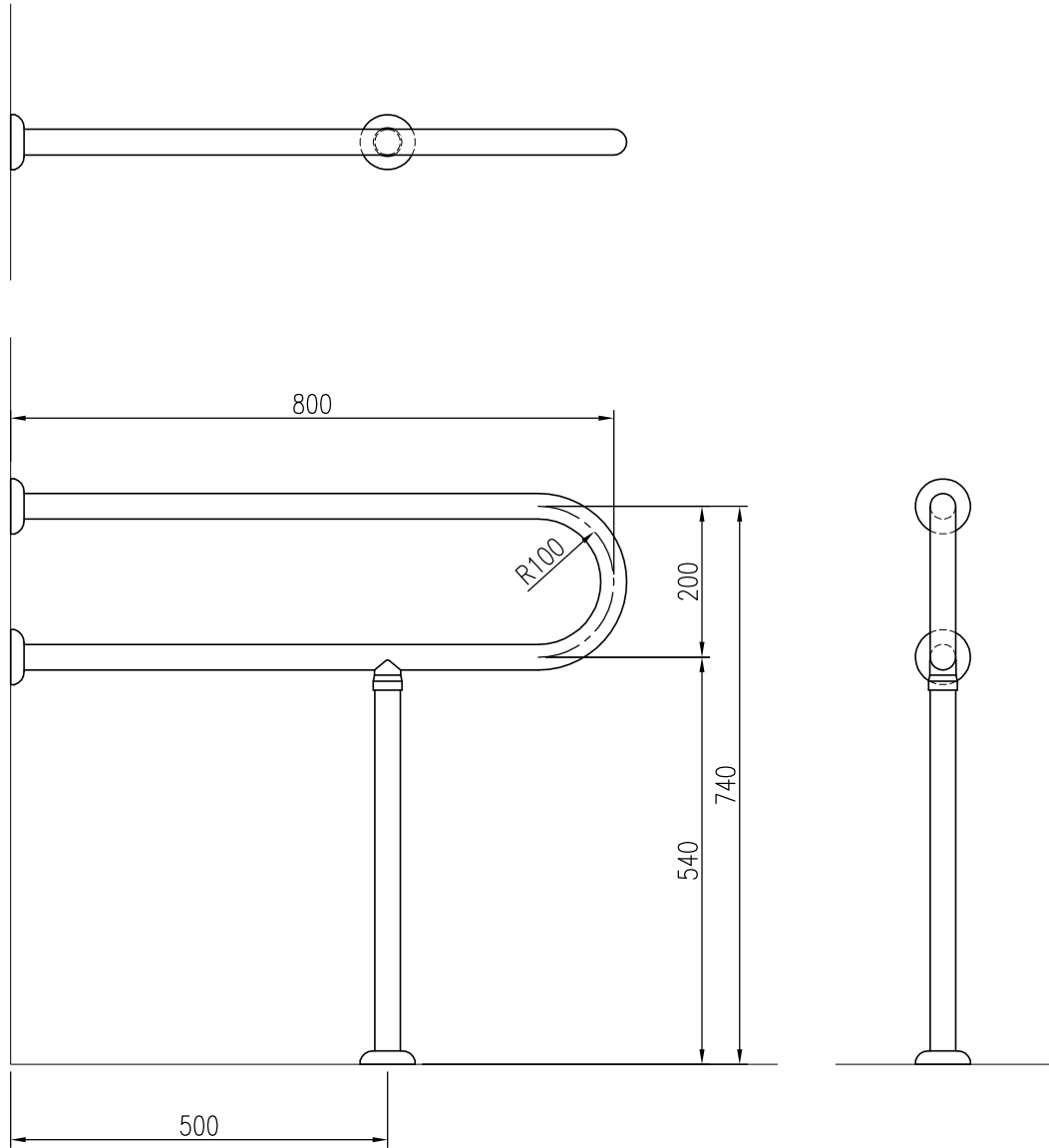


取付座金
: SUS304 t=4

樹脂化粧キャップ
: ABS樹脂 t=2



取付座詳細図 S=1/5



品名	群別	タイプ	図面番号	
カラープロテクトレーリング	補助手摺	YMSC-501-4	5S-1804	
経歴	材質 SUS304	縮尺 1/10	仕上 軟質樹脂被覆 (光触媒仕上)	日付 H15.3.31
① H27.7.29: 品名等変更	規格			
② H28.11: 取付座詳細図追記	重量	ワイエム工業株式会社		
③				

特記事項