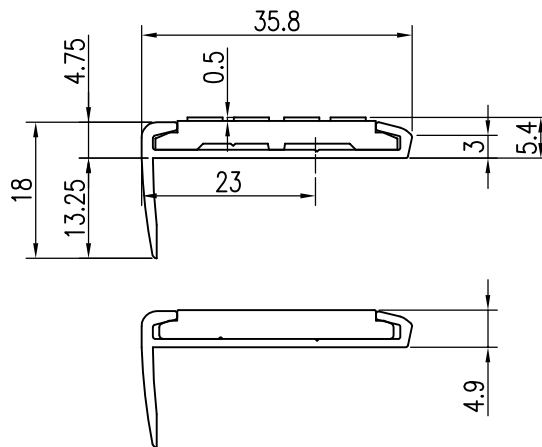
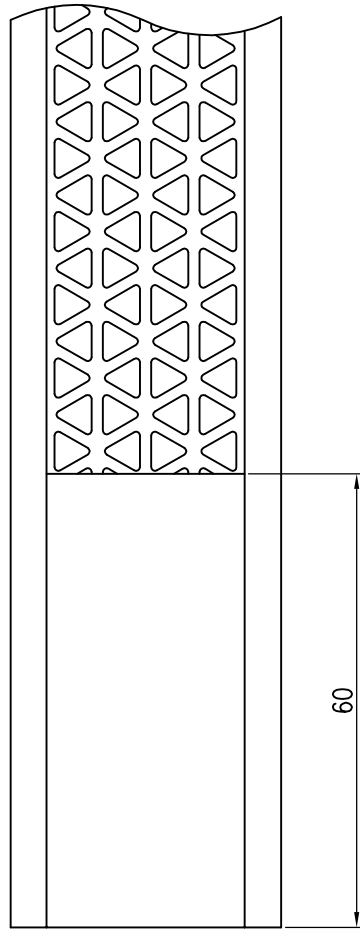


品名	群別	タイプ	図面番号	
ノンスリップ	アルミ製 タイヤ入れ式	YMFLA-135P	1S-0220	
経歴	材質	縮尺	仕上	日付
① H29.3: V溝位置変更	規格	1/1		H24.10.17
②	重量			
③				

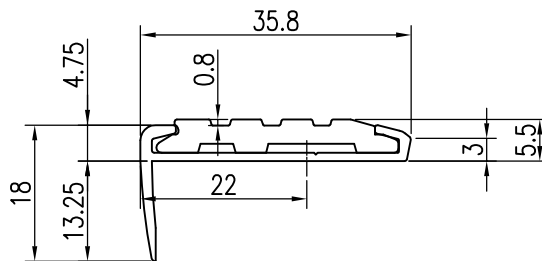
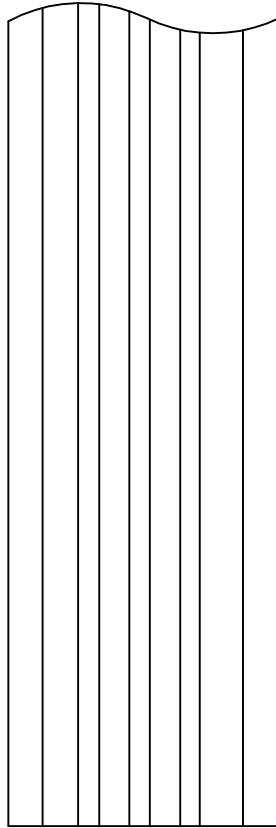
特記事項



品名	群別	タイプ		図面番号
ノンスリップ	アルミ製 タイヤ入れ式	YMFLA-135P-DV		1S-0221
経歴	材質	縮尺	仕上	日付
① H29.3: V溝位置変更	規格	1 / 1		H24.10.17
②	重量	ワイエム工業株式会社		
③				

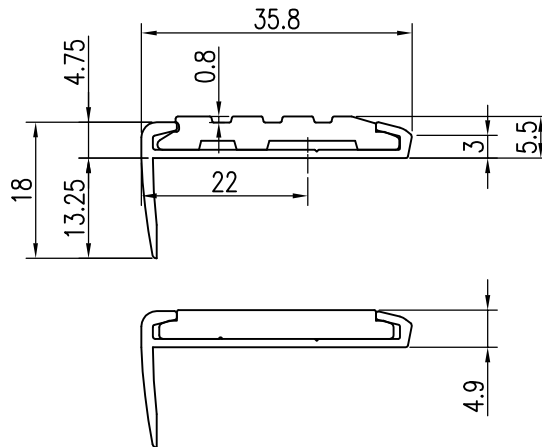
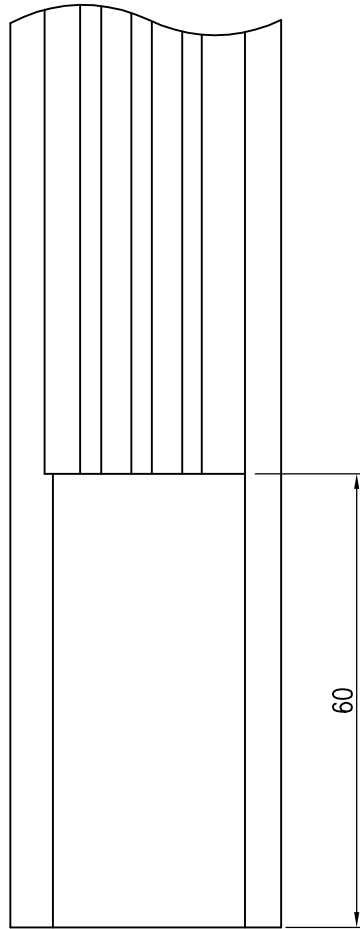
特記事項

樹脂製フラットエンド付



品名	群別	タイプ		図面番号
ノンスリップ	アルミ製 タイヤ入れ式	YMFLA-135		1S-0218
経歴	材質	縮尺	仕上	日付
① H29.3: V溝位置変更	規格	1/1		H24.10.17
②	重量	 ワイエム工業株式会社		
③				

特記事項



品名	群別	タイプ		図面番号
ノンスリップ	アルミ製 タイヤ入れ式	YMFLA-135-DV		1S-0219
経歴	材質	縮尺	仕上	日付
① H29.3: V溝位置変更	規格	1/1		H24.10.17
②	重量	ワイエム工業株式会社		
③				

特記事項

樹脂製フラットエンド付