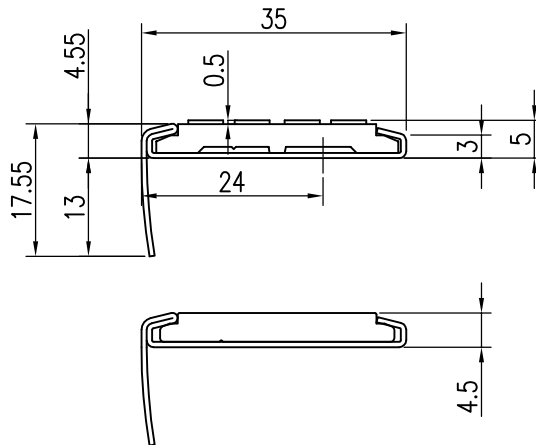
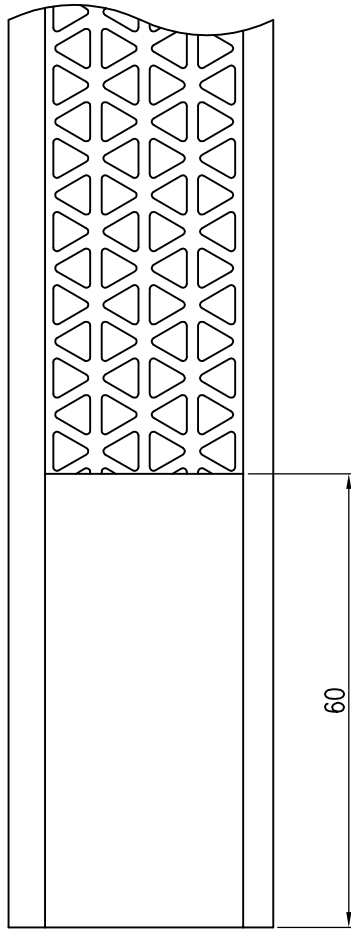


品名	群別	タイプ		図面番号
ノンスリップ	ステンレス製 タイヤ入れ式	YMFLS-135P		1S-0124
経歴	材質	縮尺 1/1	仕上	日付 H24.10.17
①	規格			
②	重量			
③	ワイエム工業株式会社			

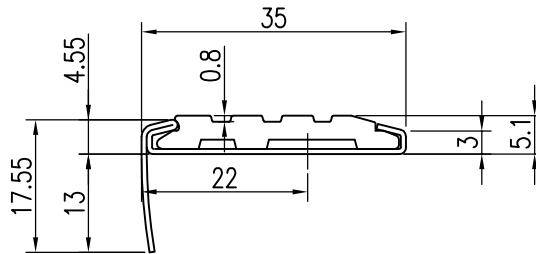
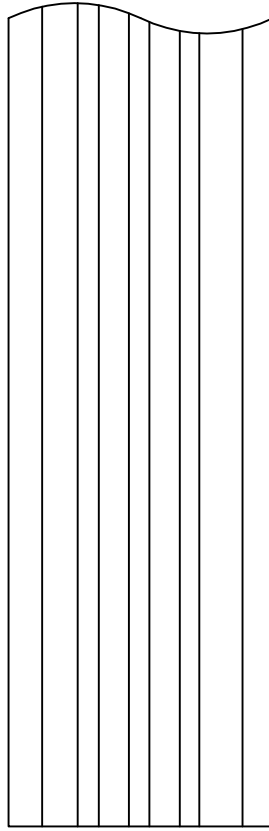
特記事項



品名	群別	タイプ		図面番号
ノンスリップ	ステンレス製 タイヤ入れ式	YMFLS-135P-DV		1S-0125
経歴	材質	縮尺	仕上	日付
①	規格	1/1		H24.10.17
②	重量	ワイエム工業株式会社		
③				

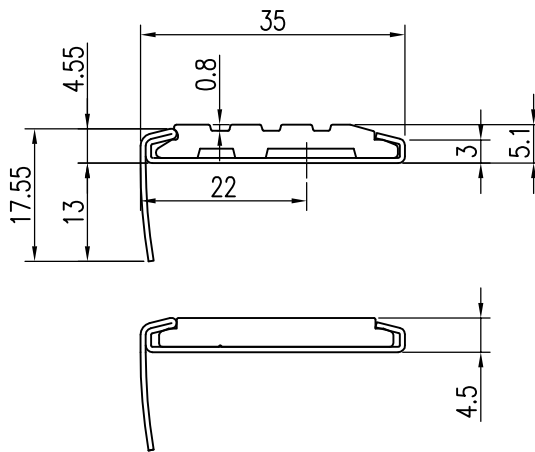
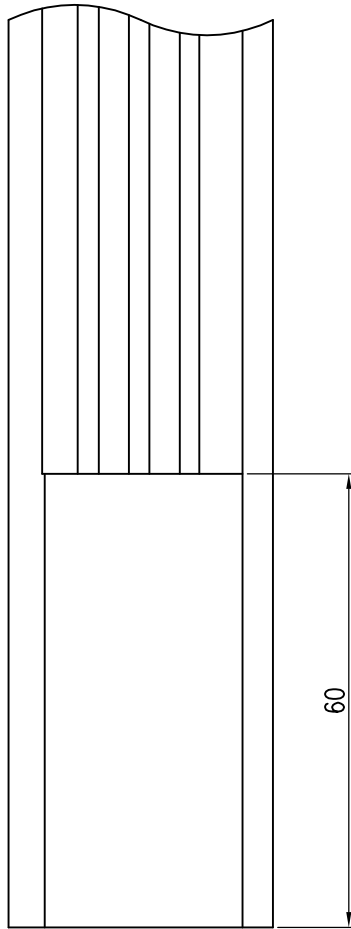
特記事項

樹脂製フラットエンド付



品名	群別	タイプ		図面番号
ノンスリップ	ステンレス製 タイヤ入れ式	YMFLS-135		1S-0122
経歴	材質	縮尺 1/1	仕上	日付 H24.10.17
①	規格			
②	重量			
③	ワイエム工業株式会社			

特記事項



品名	群別	タイプ		図面番号
ノンスリップ	ステンレス製 タイヤ入れ式	YMFLS-135-DV		1S-0123
経歴	材質	縮尺	仕上	日付
①	規格	1/1		H24.10.17
②	重量	ワイエム工業株式会社		
③				

特記事項

樹脂製フラットエンド付