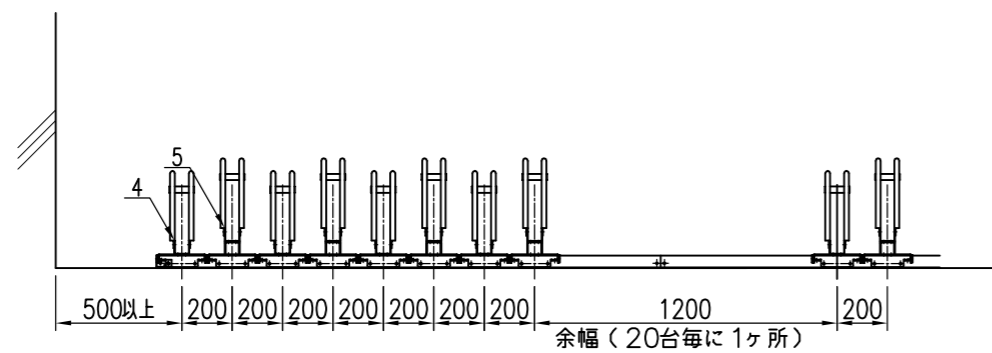


平面図

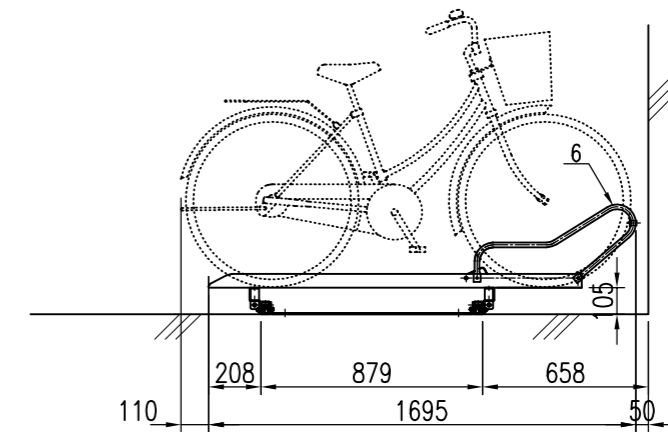


正面図

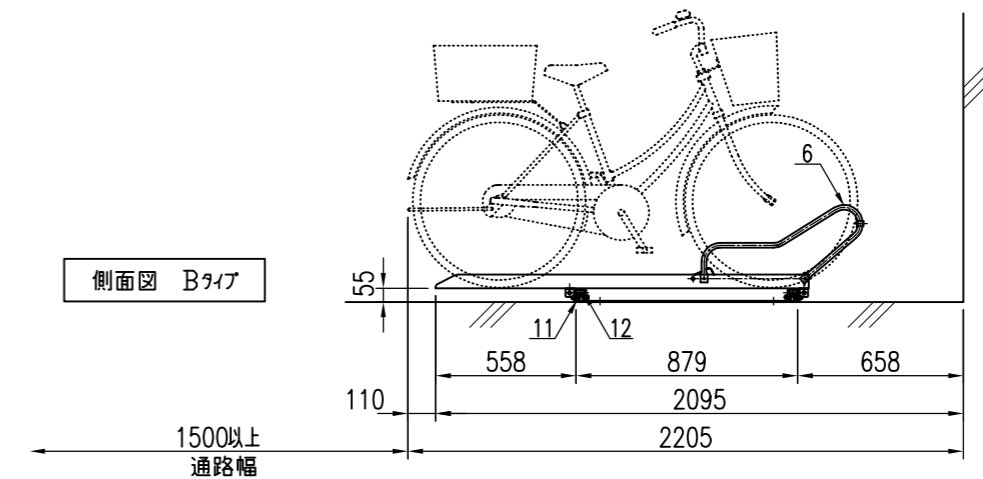
主要材料標準仕様

名称	呼称寸法	材質	表面処理	色
1 レール-ト(B)	t 2.3	高耐食溶融亜鉛メッキ鋼板	高耐食溶融亜鉛メッキ	亜鉛メッキ色
2 レール-ト(F)	t 2.3	高耐食溶融亜鉛メッキ鋼板	高耐食溶融亜鉛メッキ	亜鉛メッキ色
3 レール	t 2.3	高耐食溶融亜鉛メッキ鋼板	高耐食溶融亜鉛メッキ	亜鉛メッキ色
4 ロー-BK(B)	t 3.2	高耐食溶融亜鉛メッキ鋼板	高耐食溶融亜鉛メッキ	亜鉛メッキ色
5 ロー-BK(F)	t 3.2	高耐食溶融亜鉛メッキ鋼板	高耐食溶融亜鉛メッキ	亜鉛メッキ色
6 タイヤガイド	19.1φ	高耐食溶融亜鉛メッキ鋼管	高耐食溶融亜鉛メッキ	亜鉛メッキ色
7 継ぎ-ス(大)	t 4.5	高耐食溶融亜鉛メッキ鋼板	高耐食溶融亜鉛メッキ	亜鉛メッキ色
8 継ぎ-ス(小)	t 4.5	高耐食溶融亜鉛メッキ鋼板	高耐食溶融亜鉛メッキ	亜鉛メッキ色
9 端末ストッパ-(L)	t 2.3	高耐食溶融亜鉛メッキ鋼板	高耐食溶融亜鉛メッキ	亜鉛メッキ色
10 端末ストッパ-(R)	t 2.3	高耐食溶融亜鉛メッキ鋼板	高耐食溶融亜鉛メッキ	亜鉛メッキ色
11 ロー(縦)	30φ	樹脂		白
12 ロー(横)	30φ	樹脂		白
継ぎ-ス・端末ストッパ-取付B/N1/W1	M8x25	B/N(4T相当)/W(SPCH)	HDZ35	亜鉛メッキ色
ホームインアッカー	M10x60	スチール	三価クロム	亜鉛メッキ色

側面図 Fタイプ



側面図 Bタイプ



特記事項

経歴	品名	群別	縮尺	仕上	日付
①	駐輪機	スライド式	1/30	高耐食溶融亜鉛メッキ	H28.9.1
②					
③					
材質 鉄製	タイプ	図面番号			
規格	SRF V型	15S-0203			
重量					