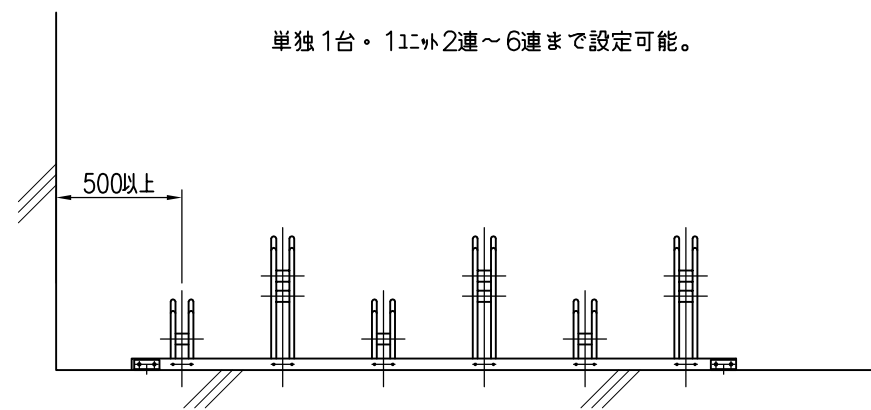


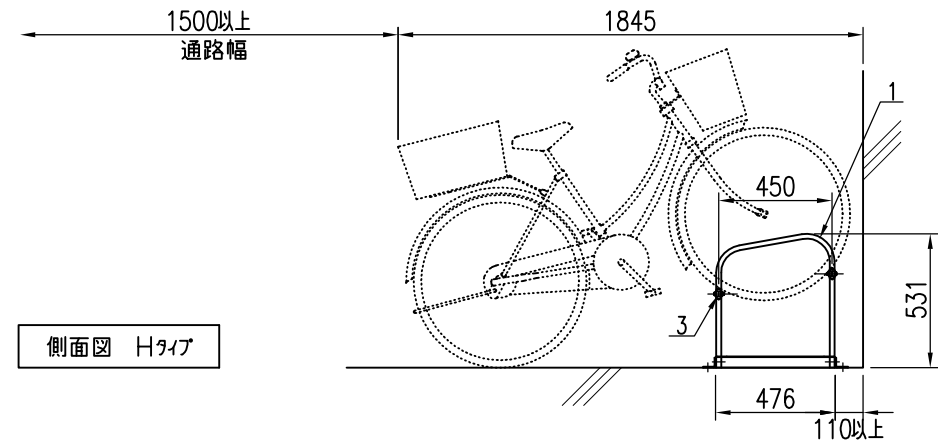
平面図



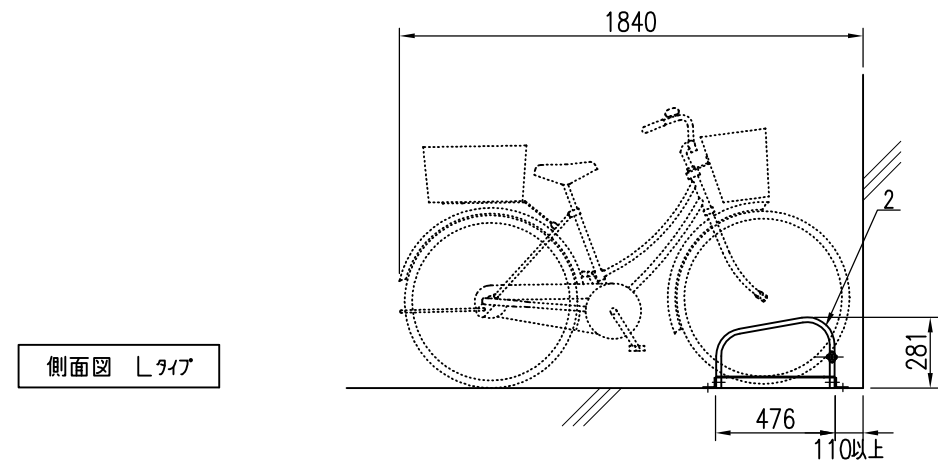
正面図

主要材料標準仕様

名称	呼称寸法	材質	表面処理	色
1 タイヤガイド(H)	19.1φ	高耐食溶融亜鉛メッキ鋼管	高耐食溶融亜鉛メッキ	亜鉛メッキ色
2 タイヤガイド(L)	19.1φ	高耐食溶融亜鉛メッキ鋼管	高耐食溶融亜鉛メッキ	亜鉛メッキ色
3 車輪受	t 2.3	高耐食溶融亜鉛メッキ鋼板	高耐食溶融亜鉛メッキ	亜鉛メッキ色
4 フレーム	t 3.2	高耐食溶融亜鉛メッキ鋼板	高耐食溶融亜鉛メッキ	亜鉛メッキ色
5 サイドフレーム	t 3.2	高耐食溶融亜鉛メッキ鋼板	高耐食溶融亜鉛メッキ	亜鉛メッキ色
6 フレーム固定金具	t 4.0	高耐食溶融亜鉛メッキ鋼板	高耐食溶融亜鉛メッキ	亜鉛メッキ色
タイヤガイド取付B/N1/W2	M6x35	B/N(4T相当)/W(SPHC)	HDZ35	亜鉛メッキ色
フレーム取付B/N1/W2	M10x25	B/N(4T相当)/W(SPHC)	HDZ35	亜鉛メッキ色
ホームインフォメーション	M10x60	スチール	三価クロムコート	亜鉛メッキ色



側面図 Hタイプ



側面図 Lタイプ

特記事項

経歴	品名	群別	縮尺	仕上	日付
①	駐輪機	前輪式	1/30	高耐食溶融亜鉛メッキ	H28.9.1
②					
③					
材質 鉄製	タイプ	図面番号			
規格	SRZ III型	15S-0502			
重量					