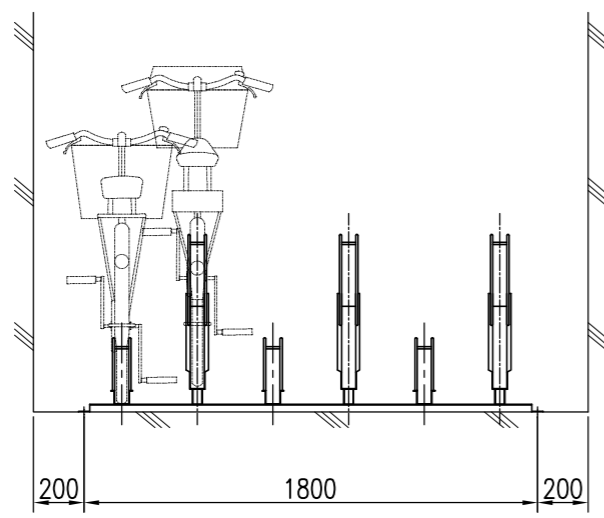
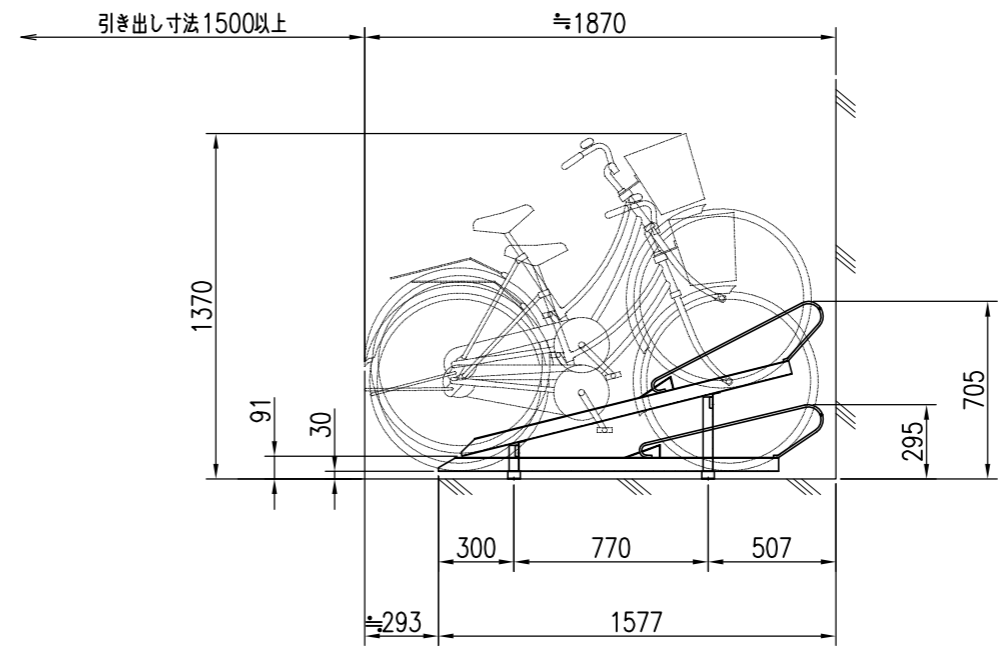


平面図 S = 1/30



正面図 S = 1/30



側面図 S = 1/30

スチール仕様			
名称	材質	寸法	塗装・仕上げ
高位用レール	SPHC	t2.3	ポリエステル系粉体塗装
支柱	SPHC	t2.3	ポリエステル系粉体塗装
低位用レール	SPHC	t2.3	ポリエステル系粉体塗装
ベース	SPHC	t2.3	ポリエステル系粉体塗装
車輪ガイド	-	φ9	クロメートメッキ ポリエステル系粉体塗装
アンカーボルト	-	M10×60	シルバーピック
ステンレス仕様			
名称	材質	寸法	塗装・仕上げ
高位用レール	SUS304	t2.0	-
支柱	SUS304	t2.0	-
低位用レール	SUS304	t2.0	-
ベース	SUS304	t2.0	-
車輪ガイド	SUS304	φ9	-
アンカーボルト	SUS304	M10×50	-

特記事項

仕上
 鉄製：亜鉛メッキ後粉体焼付塗装（ライトグレー）
 ステンレス製：電解研磨

経歴	品名	群別	縮尺	仕上	日付
△ H24.5.17: 変更 (LO)	駐輪機	平置き・傾斜式	1/30	-	H22.8.21
△ H26.5.30: 仕上変更 (HU)					
△ H30.1.16: 形状更新					
材質	タイプ	図面番号			
規格	YM-HS (スチール製)	14S-0101			
重量	YM-HU (ステンレス製)				