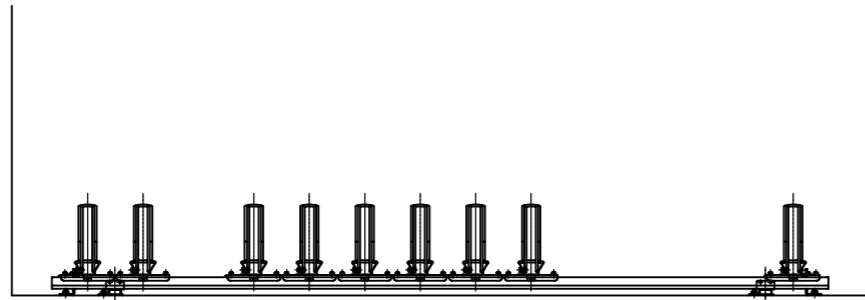
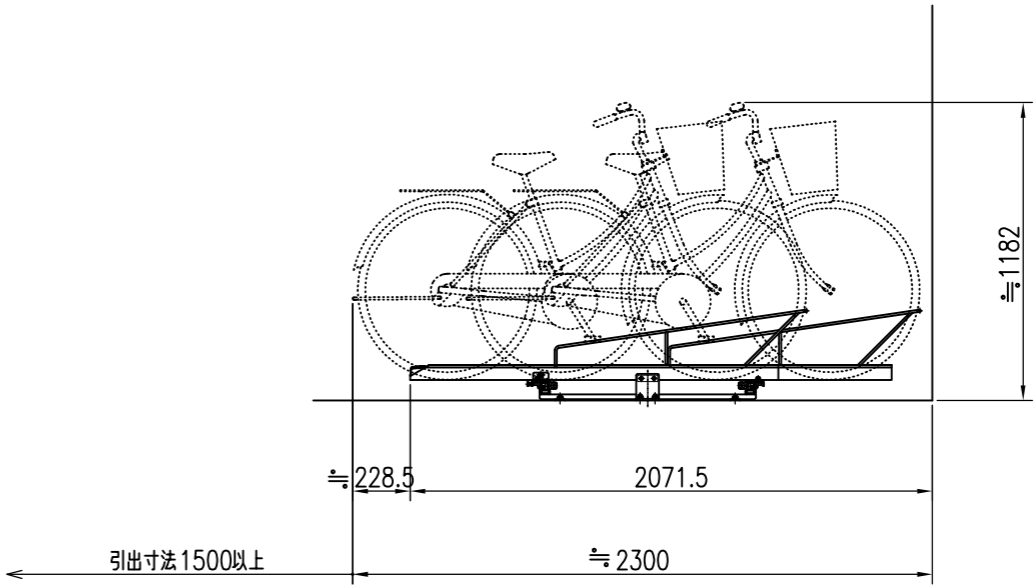


平面図 S = 1 / 30



正面図 S = 1 / 30

名称	材質	寸法	塗装・仕上
ラック	SPCC	t2.5	溶融亜鉛メッキ
レール	ZAM	t3.2	—
台車	SPHC	t4.5	溶融亜鉛メッキ
タイヤガイド	SS400	φ9	溶融亜鉛メッキ
ローラー	PA66	φ26	—
アンカーボルト	SWCH	M10×60	シルバービック



側面図 S = 1 / 30

特記事項

経歴	品名	群別	縮尺	仕上	日付
△ H 28.9: 図面変更	駐輪機	スライド式	1 / 30	亜鉛メッキ	H 25. 9. 30
△					
△					
材質 鉄製	タイプ	図面番号	<b>ワイエム工業株式会社</b>		
規格	YM-SDF35	14S-0116			
重量					