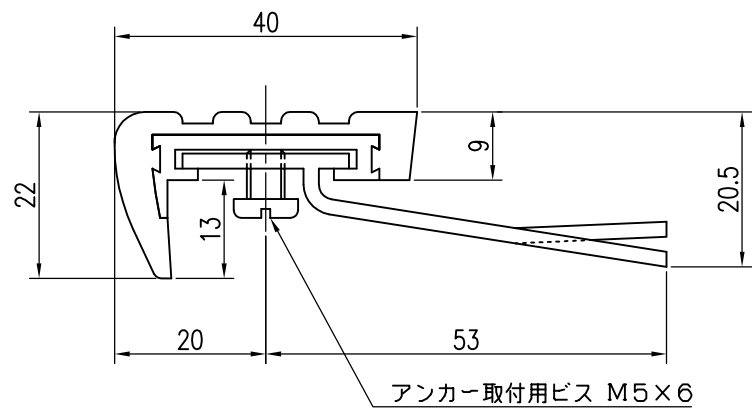
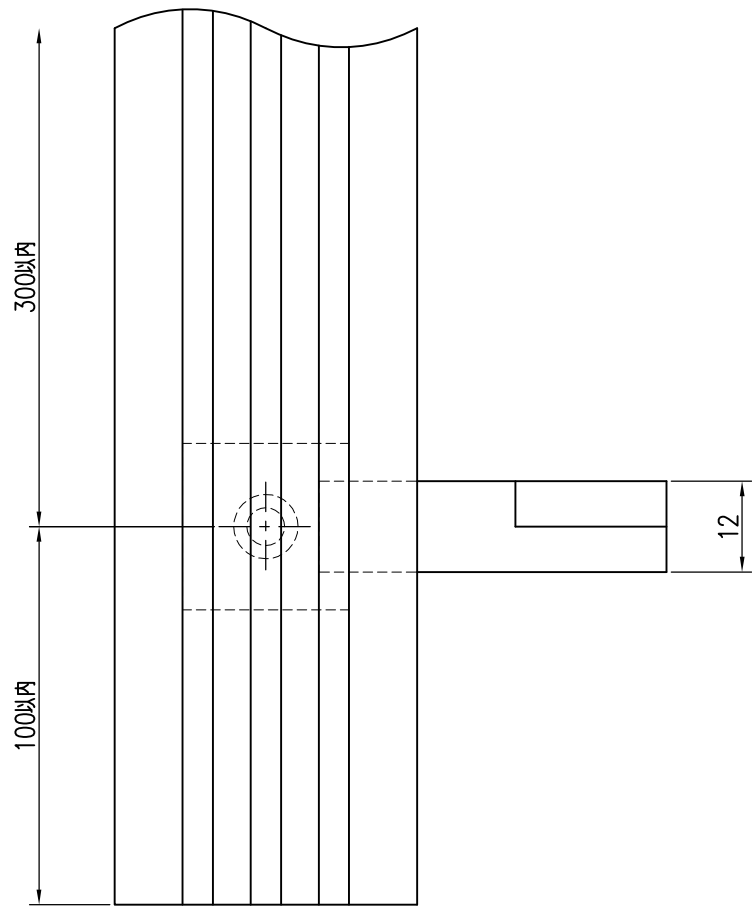



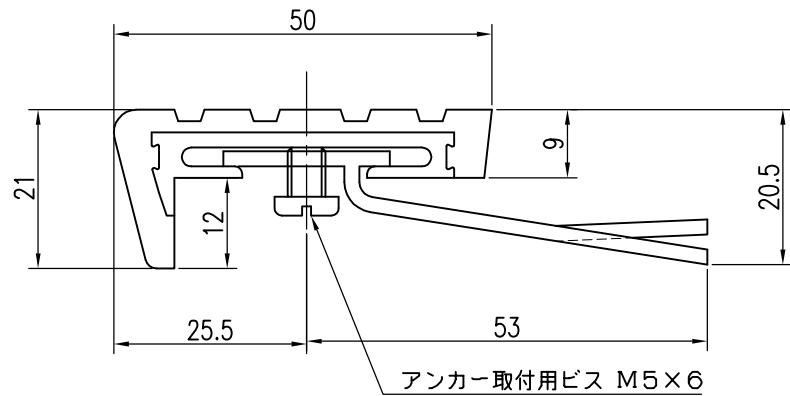
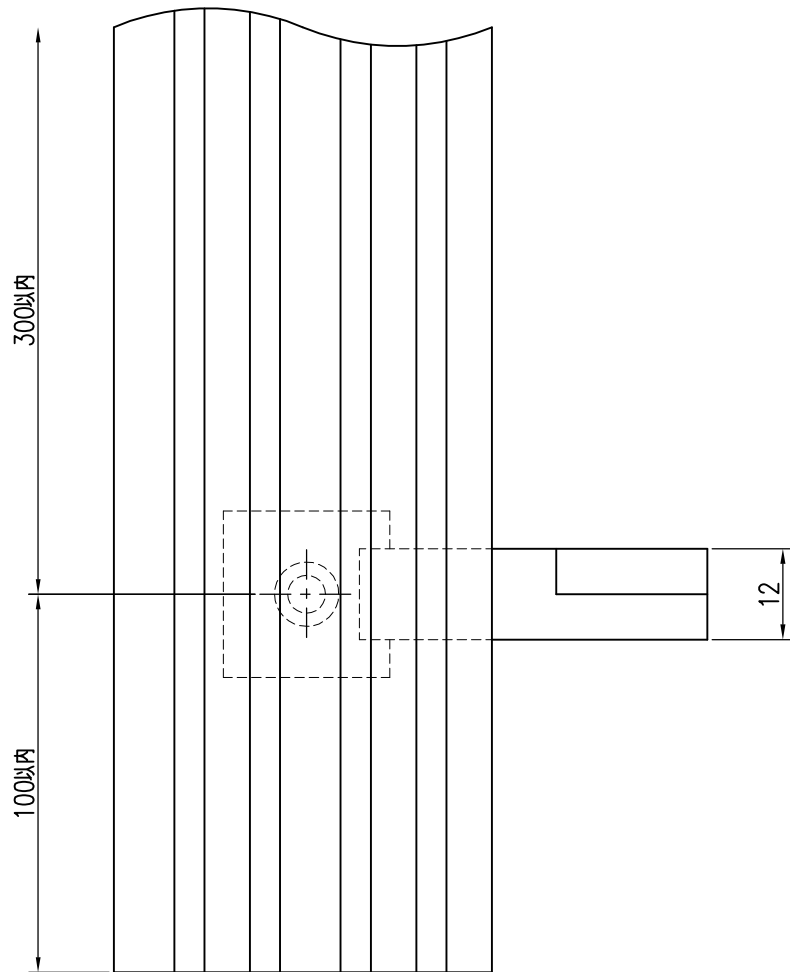
品名	群別	タイプ		図面番号
ノンスリップ	樹脂被覆タイプ (エリート)	YME-235-A		1S-0501
経歴	材質	縮尺	仕上	日付
① H21.1.31: タイプ変更	規格	1/1		H12.5.2
②	重量	<b>ワイエム工業株式会社</b>		
③				


特記事項



品名	群別	タイプ		図面番号
ノンスリップ	樹脂被覆タイプ (エリート)	YME-240-A		1S-0502
経歴	材質	縮尺	仕上	日付
① H21.1.31: タイプ変更	規格	1/1		H12.5.2
②	重量			
③				

特記事項



品名	群別	タイプ		図面番号
ノンスリップ	樹脂被覆タイプ (エリート)	YME-250-A		1S-0503
経歴	材質	縮尺	仕上	日付
① H21.1.31: タイプ変更	規格	1/1		H12.5.2
②	重量			
③				

特記事項