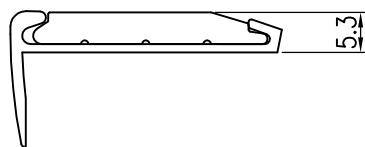
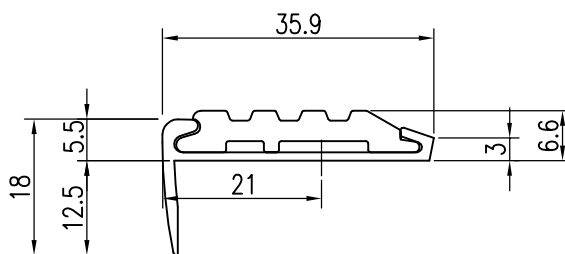
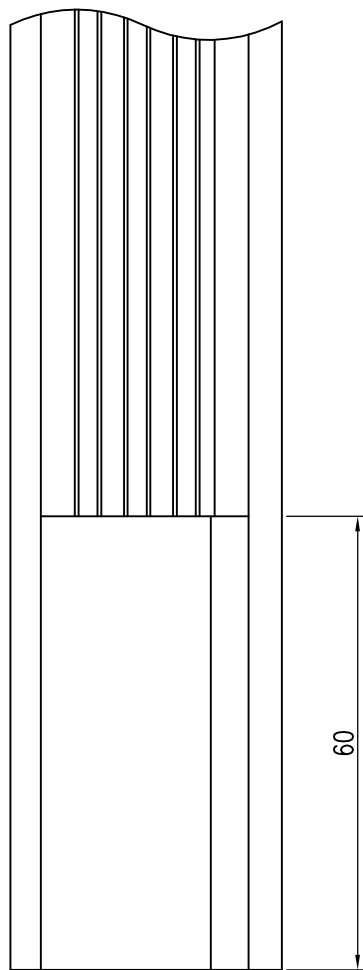


品名	群別	タイプ		図面番号
ノンスリップ	アルミ製 タイヤ入れ式	YMA-115		1S-0214
経歴	材質	縮尺	仕上	日付
△ H15.11.20:タイヤ改良	規格	1/1		H12.5.2
△ H18.4.6:タイヤ改良				
△ H22.1.5:タイヤ・芯材改良				
重量	ワイエム工業株式会社			

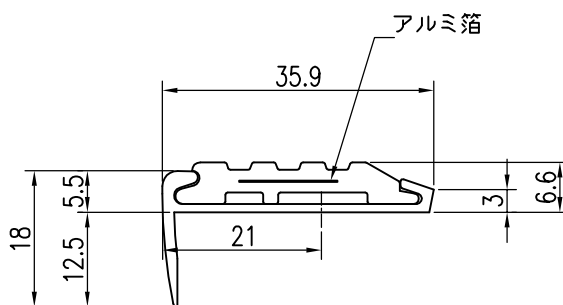
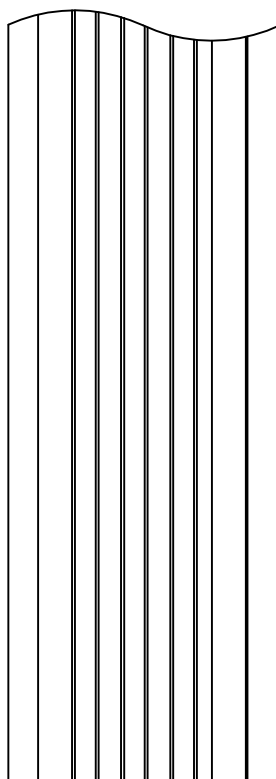
特記事項




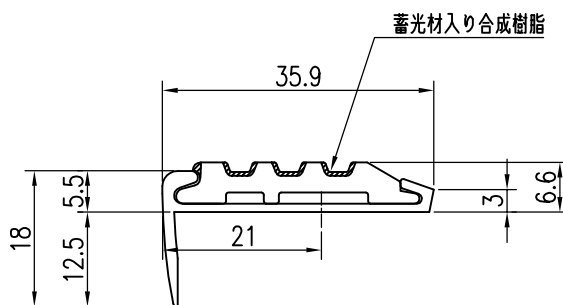
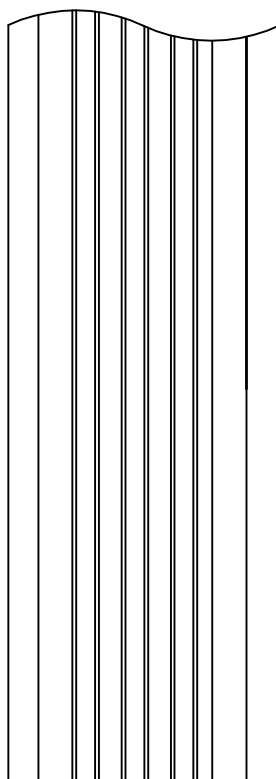
品名	群別	タイプ		図面番号
ノンスリップ	アルミ製 タイヤ入れ式	YMA-115-DV		1S-0215
経歴	材質	縮尺	仕上	日付
△ H15.11.20:タイヤ改良	規格	1/1		H12.5.2
△ H18.6.9:タイヤ改良				
△ H22.1.5:タイヤ・芯材改良				
重量	ワイエム工業株式会社			

特記事項

樹脂製フラットエンド付

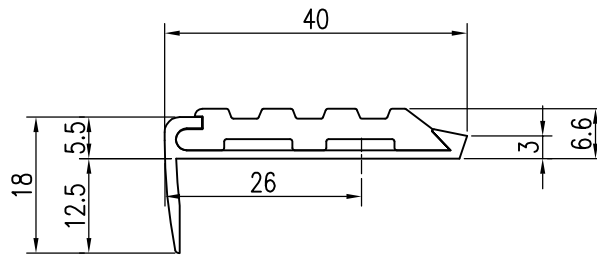
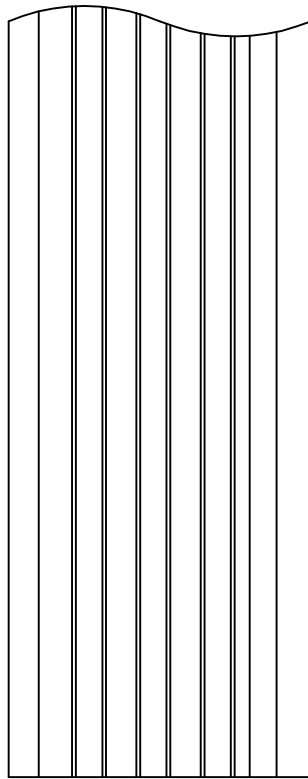



品名	群別	タイプ	図面番号	
ノンスリップ	アルミ製 タイヤ入れ式	YMA-115 (アニール)	1S-0225	
経歴	材質	縮尺	仕上	日付
①	規格	1/1		2019.10.28
②	重量	 ワイエム工業株式会社		
③				
特記		審査	審査	検 係



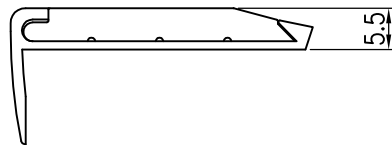
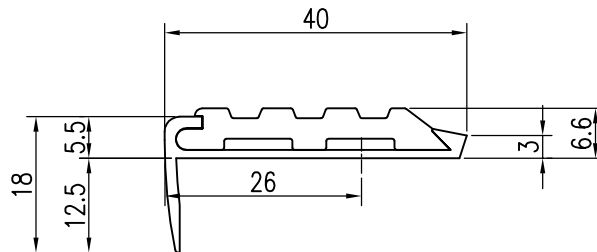
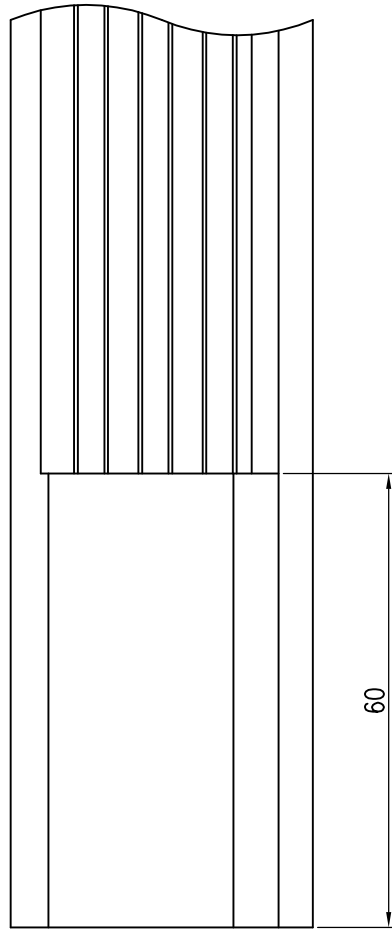
品名	群別	タイプ		図面番号
ノンスリップ	アルミ製 タイヤ入れ式	YMA-115-蓄光		1S-0224
経歴	材質	縮尺 1/1	仕上	日付 H28.5.13
①	規格			
②	重量			
③	ワイエム工業株式会社			

特記事項



品名	群別	タイプ		図面番号
ノンスリップ	アルミ製 タイヤ入れ式	YMA-114		1S-0207
経歴	材質	縮尺	仕上	日付
① H14.4.8: タイヤ 改良	規格	1 / 1		H12.5.2
②	重量	 ワイエム工業株式会社		
③				

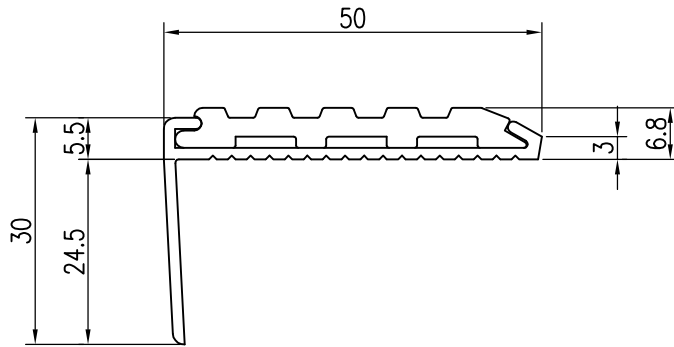
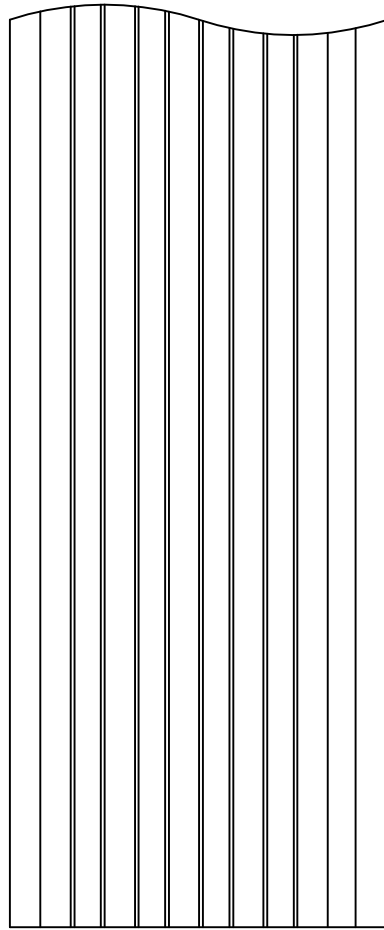
特記事項



品名	群別	タイプ		図面番号
ノンスリップ	アルミ製 タイヤ入れ式	YMA-114-DV		1S-0208
経歴	材質	縮尺	仕上	日付
① H14.5.2: タイヤ 改良	規格	1 / 1		H12.5.2
②	重量	ワイエム工業株式会社		
③				

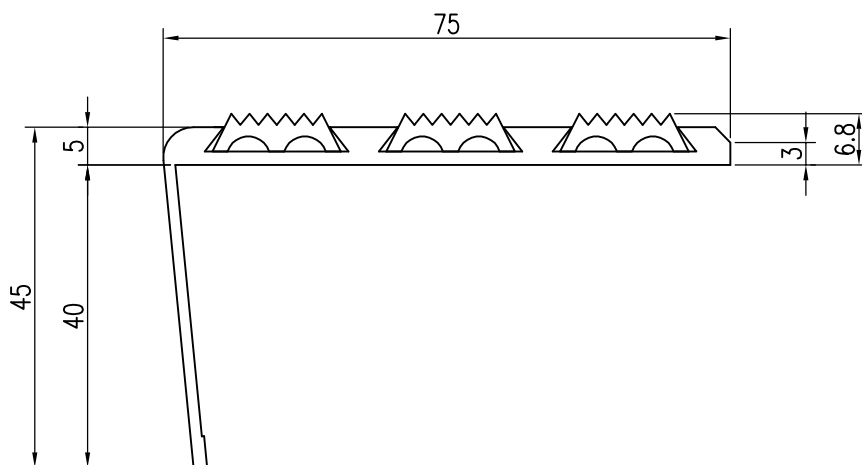
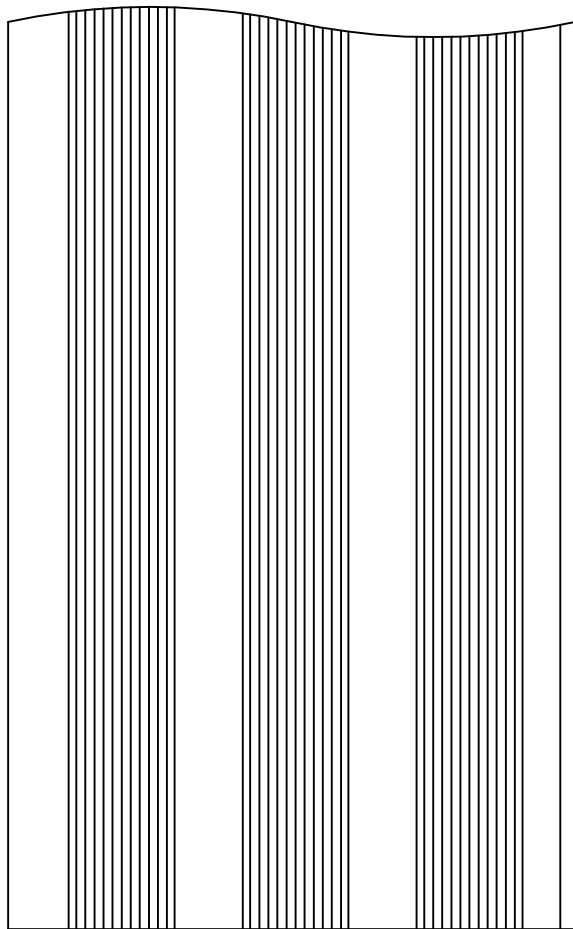
特記事項


樹脂製フラットエンド付



品名	群別	タイプ	図面番号	
ノンスリップ	アルミ製 タイヤ入れ式	YMA-150	1S-0209	
経歴	材質	縮尺	仕上	日付
① H14.4.8: タイヤ 改良	規格	1/1		H12.5.2
②	重量			
③				

特記事項



品名	群別	タイプ	図面番号	
ノンスリップ	アルミ製 タイヤ入れ式	YMA-175	1S-0210	
経歴	材質	縮尺	仕上	日付
① H14.11.27: タイヤ改良	規格	1/1		H12.5.2
②	重量	 ワイエム工業株式会社		
③				

特記事項