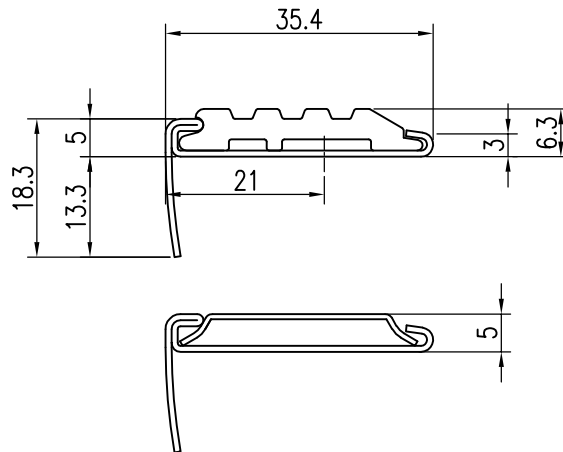
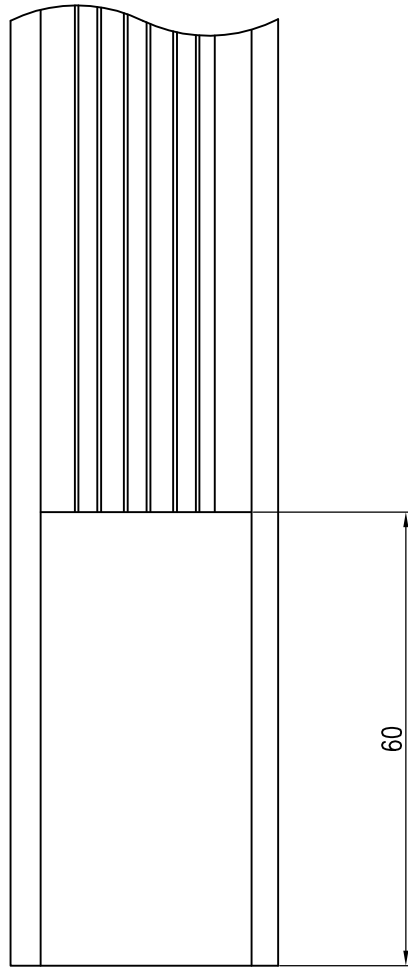


品名	群別	タイプ		図面番号
ノンスリップ	ステンレス製 タイヤ入れ式	YMS-335		1S-0106
経歴	材質	縮尺	仕上	日付
△ H18.1.5: タイヤ改良	規格	1/1		H12.4.6
△ H22.2.3: 芯材改良				
△				
重量	ワイエム工業株式会社			

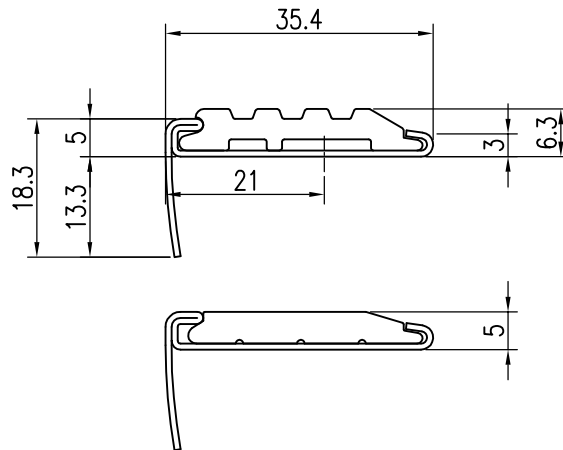
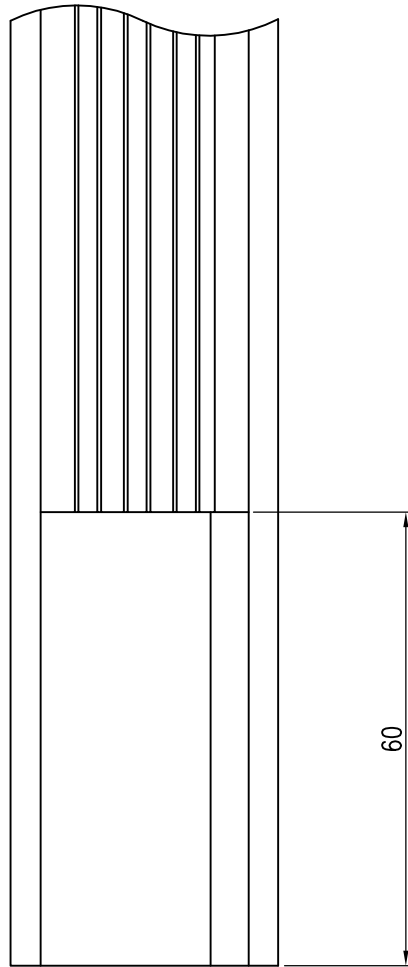
特記事項



品名	群別	タイプ		図面番号
ノンスリップ	ステンレス製 タイヤ入れ式	YMS-335-DS		1S-0112
経歴	材質	縮尺	仕上	日付
△ H18.1.5: タイヤ改良	規格	1 / 1		H12.4.6
△ H22.2.3: 芯材改良				
△				
	重量	ワイエム工業株式会社		

特記事項

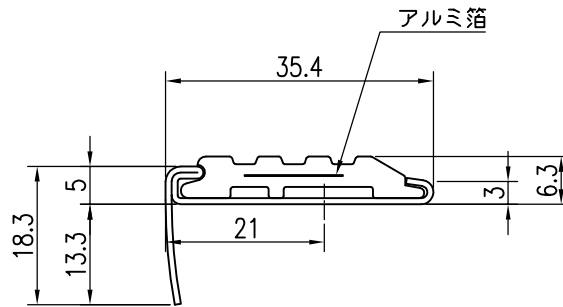
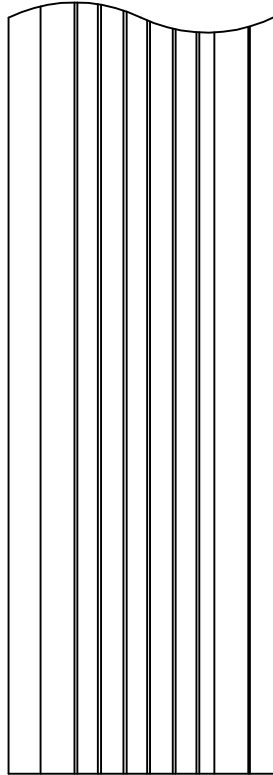
ステンレス製フラットエンド付




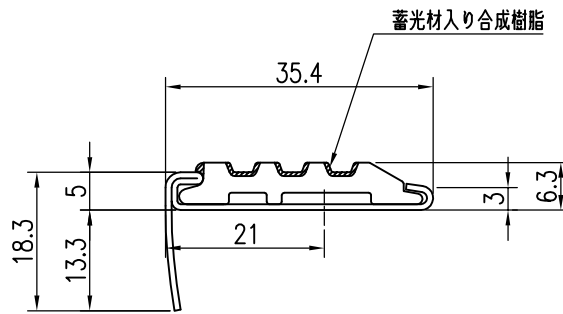
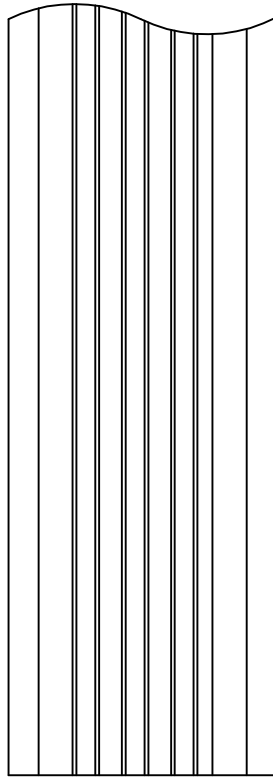
品名	群別	タイプ		図面番号
ノンスリップ	ステンレス製 タイヤ入れ式	YMS-335-DV		1S-0111
経歴	材質	縮尺	仕上	日付
△ H18.1.5: タイヤ 改良	規格	1 / 1		H12.4.6
△ H22.1.5: フラットエンド 共通				
△ H22.2.3: 芯材 改良				
	重量			

特記事項

樹脂製フラットエンド付

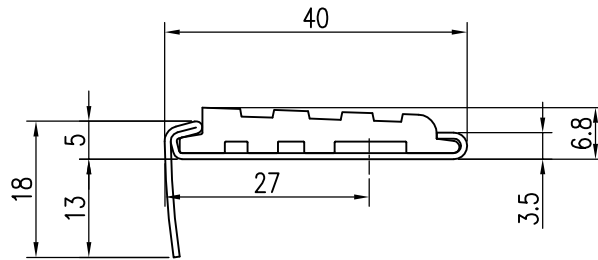
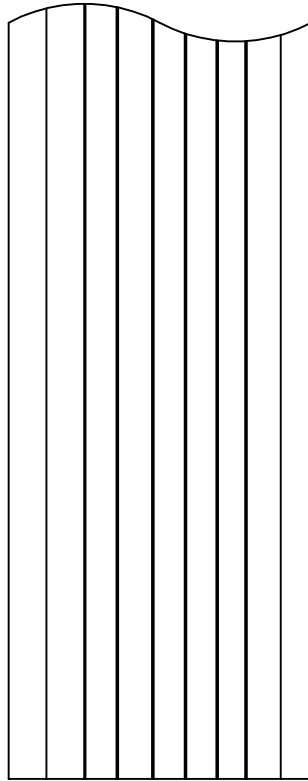


品名	群別	タイプ	図面番号	
ノンスリップ	ステンレス製 タイヤ入れ式	YMS-335 (アニール)	1S-0128	
経歴	材質	縮尺	仕上	日付
①	規格	1/1		2019.10.28
②	重量	 ワイエム工業株式会社		
③				
特記		審査	審査	検 係



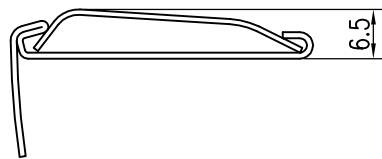
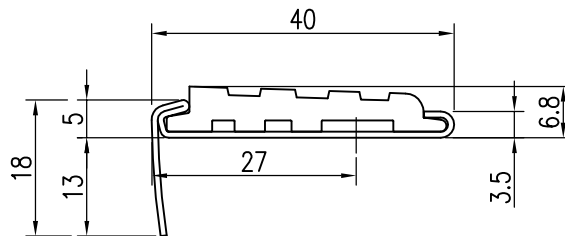
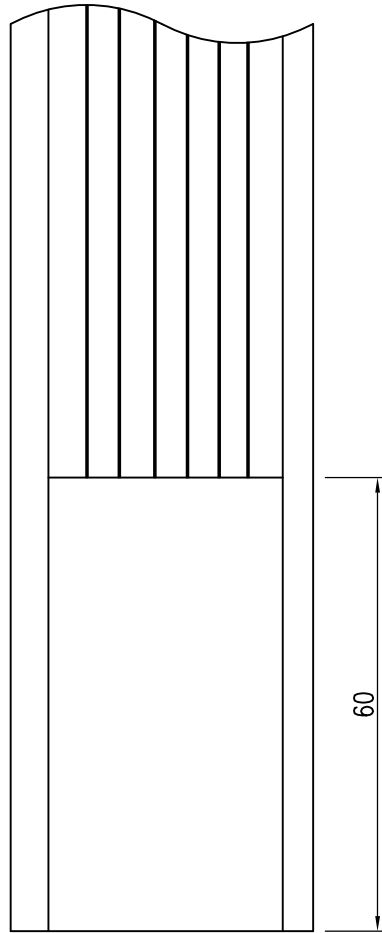
品名	群別	タイプ		図面番号
ノンスリップ	ステンレス製 タイヤ入れ式	YMS-335-蓄光		1S-0120
経歴	材質	縮尺 1/1	仕上	日付 H18.5.10
① H22.2.3:芯材改良	規格			
②	重量			
③	ワイエム工業株式会社			

特記事項



品名	群別	タイプ		図面番号
ノンスリップ	ステンレス製 タイヤ入れ式	YMS-340		1S-0109
経歴	材質	縮尺	仕上	日付
① H18.4.6: タイヤ改良	規格	1 / 1		H12.4.6
② H21.3.24: タイヤ形状訂正				
③				
		ワイエム工業株式会社		

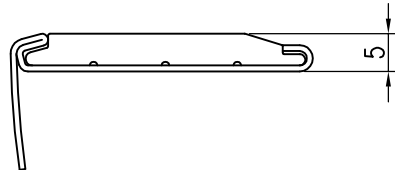
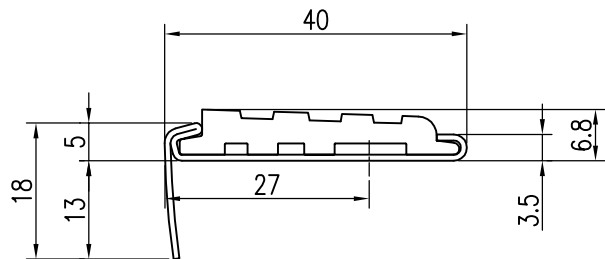
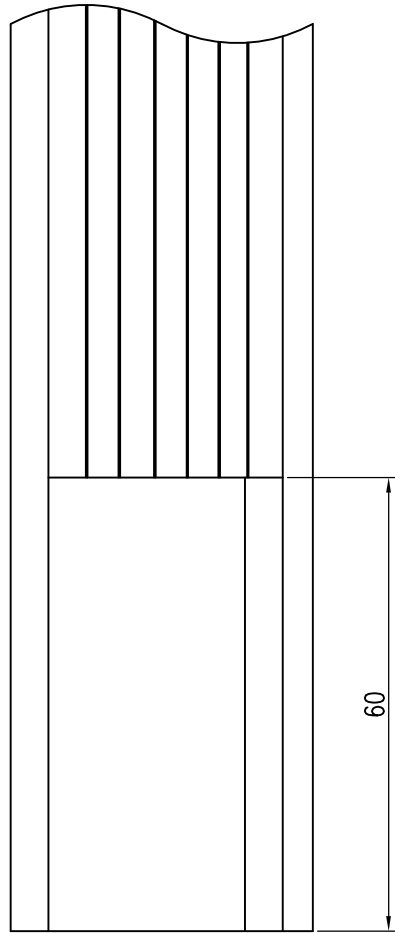
特記事項



品名	群別	タイプ		図面番号
ノンスリップ	ステンレス製 タイヤ入れ式	YMS-340-DS		1S-0114
経歴	材質	縮尺	仕上	日付
① H18.6.9:タイヤ改良	規格	1 / 1		H12.4.6
② H21.3.24:タイヤ形状訂正				
③				
重量	ワイエム工業株式会社			

特記事項

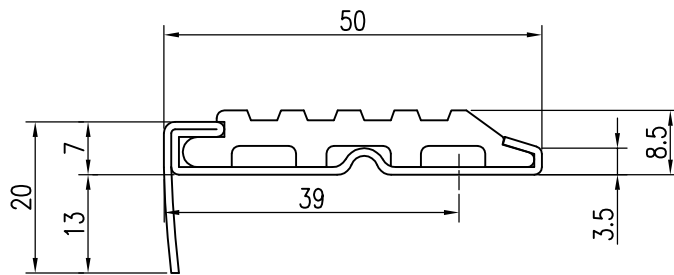
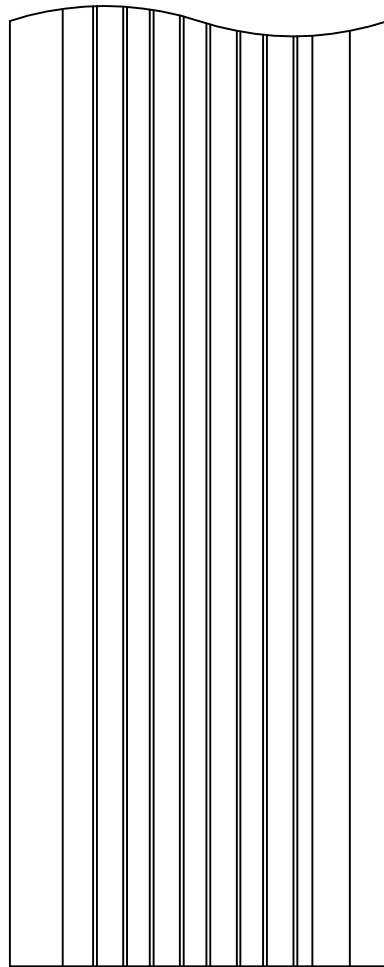
ステンレス製フラットエンド付



品名	群別	タイプ		図面番号
ノンスリップ	ステンレス製 タイヤ入れ式	YMS-340-DV		1S-0113
経歴	材質	縮尺	仕上	日付
① H18.6.9:タイヤ改良	規格	1 / 1		H12.4.6
② H21.3.24:タイヤ形状訂正				
③				
重量		ワイエム工業株式会社		

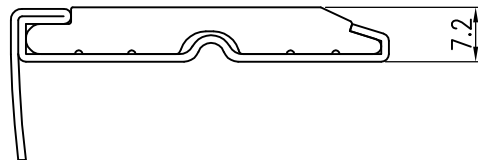
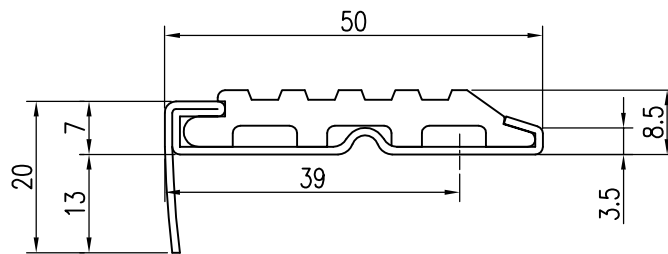
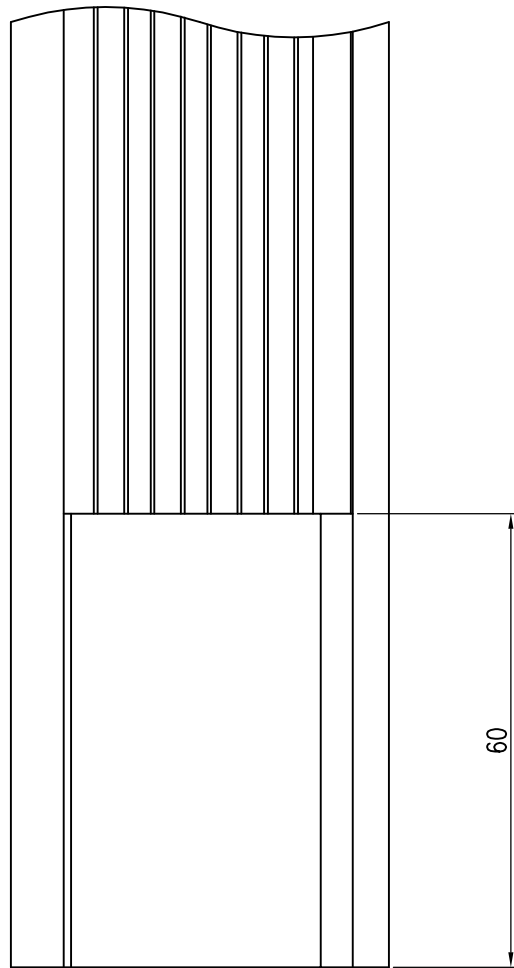
特記事項

樹脂製フラットエンド付



品名	群別	タイプ		図面番号
ノンスリップ	ステンレス製 タイヤ入れ式	YMS-350		1S-0110
経歴	材質	縮尺	仕上	日付
① H14.10.11: タイヤ改良	規格	1 / 1		H12.4.6
② H21.3.24: タイヤ訂正				
③				
重量	ワイエム工業株式会社			

特記事項



品名	群別	タイプ		図面番号
ノンスリップ	ステンレス製 タイヤ入れ式	YMS-350-DV		1S-0115
経歴	材質	縮尺	仕上	日付
① H14.8.21: タイヤ 改良	規格	1 / 1		H12.4.6
② H21.3.24: タイヤ形状訂正				
③				
重量	ワイエム工業株式会社			

特記事項

樹脂製フラットエンド付