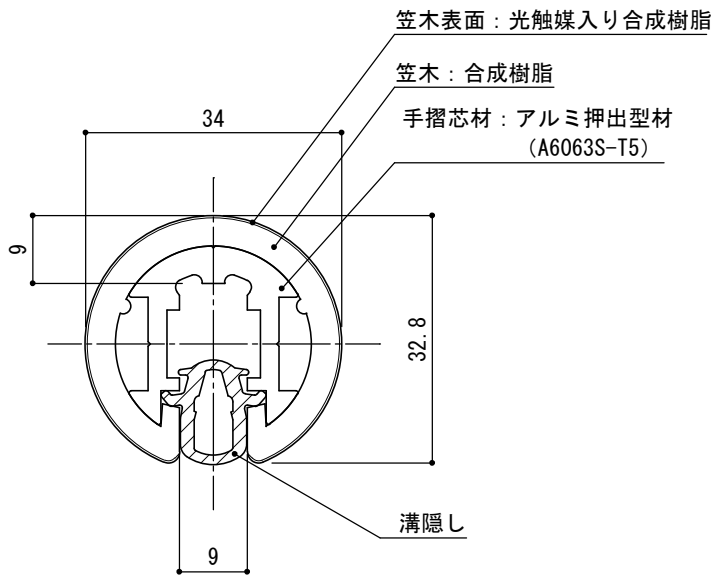


品名	群別	品番	図面番号	
ハンドレール丸型		YMO-40溝	3R-0111	
経歴	材質	縮尺	仕上	日付
①	規格	1/1		2019. 4. 16
②	重量	<b>ワイエム工業株式会社</b>		
③				
特記		審査	審査	検
色：				係



品名	群別	品番	図面番号			
ハンドレール丸型		YMO-34溝	3R-0112			
経歴	材質	縮尺	仕上	日付		
①	規格	1/1		2019. 4. 16		
②	重量	<b>ワイエム工業株式会社</b>				
③						
特記		審査	審査	検	係	
色：						