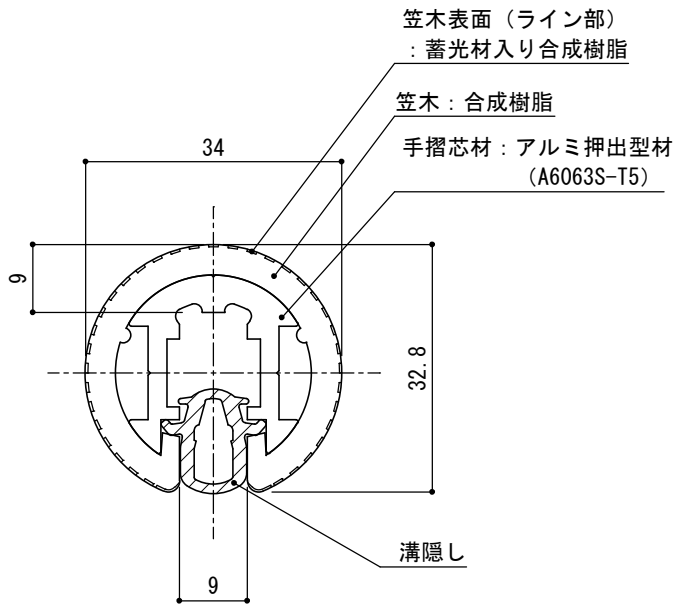


品名	群別	品番	図面番号			
ハンドレール丸型		YMO-40溝 (蓄光ストライプ)	3R-0117			
経歴	材質	縮尺	仕上	日付		
①	規格	1 / 1		2019. 4. 16		
②	重量	ワイエム工業株式会社				
③						
特記		審査	審査	検	係	
色 :						



品名	群別	品番		図面番号	
ハンドレール丸型		YMO-34溝 (蓄光ストライプ)		3R-0118	
経歴	材質	縮尺	仕上	日付	
①	規格	1/1		2019. 4. 16	
②	重量	ワイエム工業株式会社			
③					
特記		審査	審査	検	係
色 :					