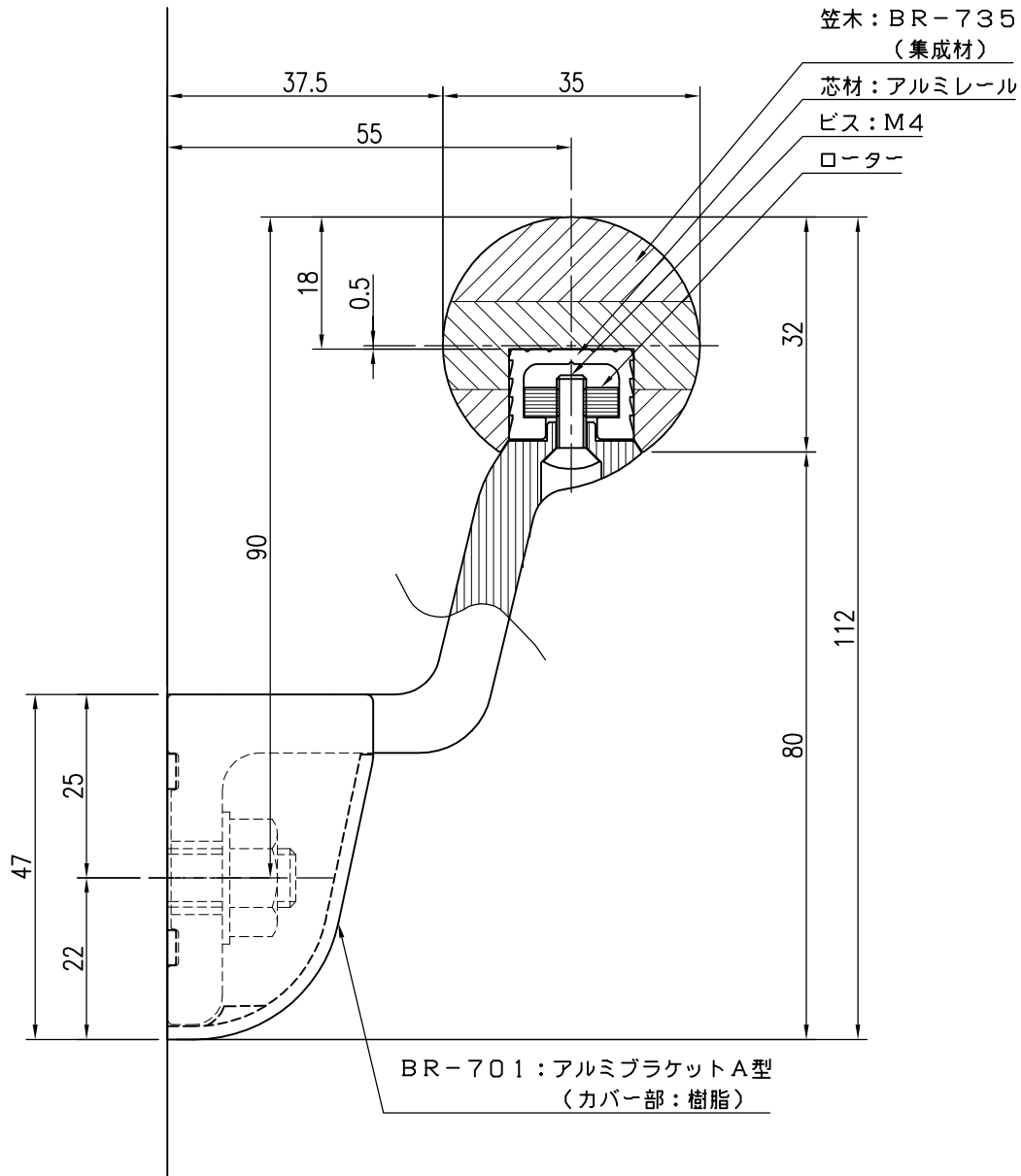


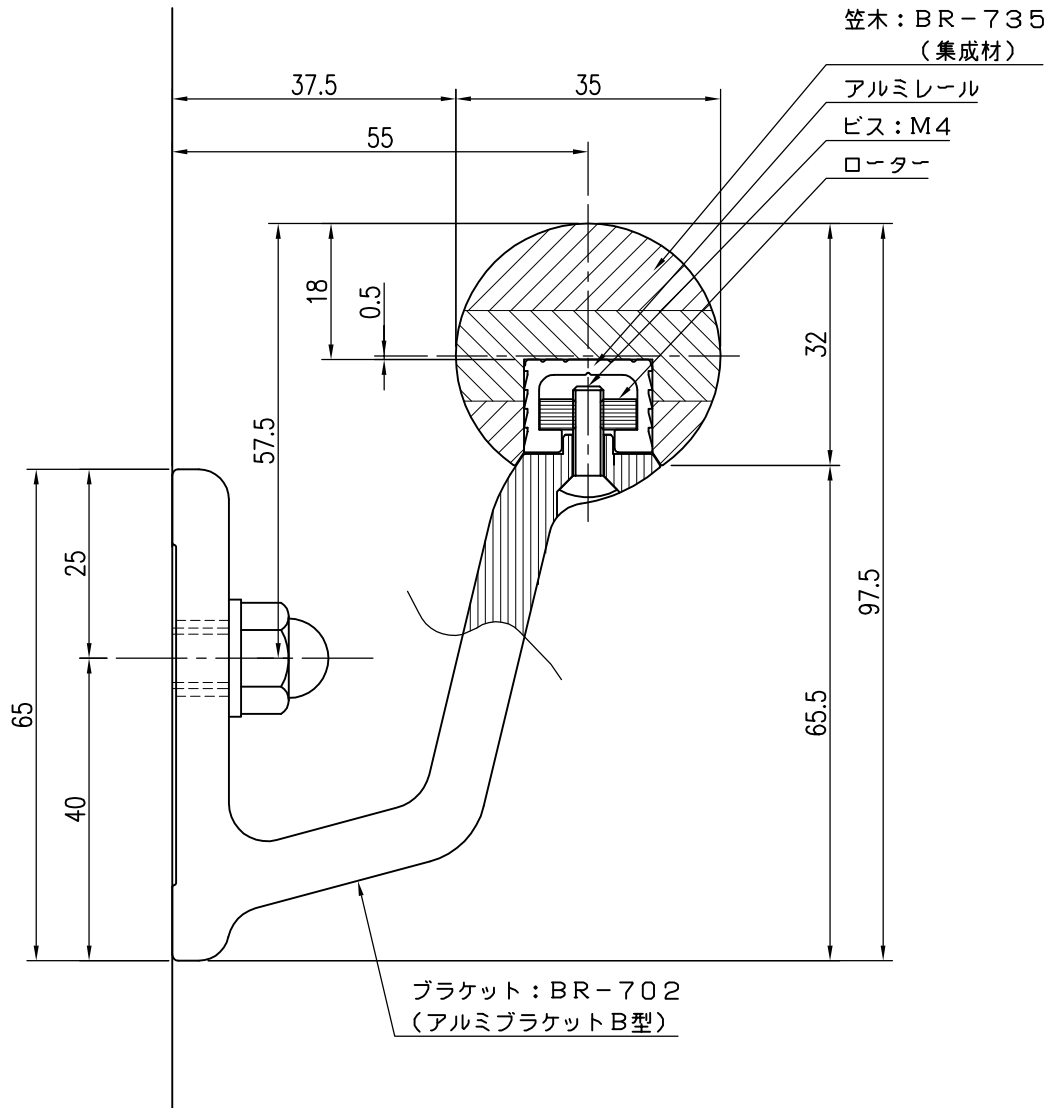
品名	群別	品番	図面番号
ウッドハンドレール アルミレールタイプ		BR-735・亜鉛	16S-0101
経歴	材質	縮尺	仕上
①	規格	1/1	日付
②	重量	H25.8.30	
③	ワイエム工業株式会社		

特記事項
色: ゴールド、シルバー、アンバー



品名	群別	品番	図面番号	
ウッドハンドレール アルミレールタイプ		BR-735・A型	16S-0102	
経歴	材質	縮尺	仕上	日付
①	規格	1/1		H25.8.30
②	重量	ワイエム工業株式会社		
③				

特記事項
色: ゴールド、シルバー、アンバー



品名	群別	品番	図面番号
ウッドハンドレール アルミレールタイプ		BR-735・B型	16S-0103
経歴	材質	縮尺	仕上
①	規格	1/1	日付
②	重量	ワイエム工業株式会社	
③			

特記事項
色：シルバー