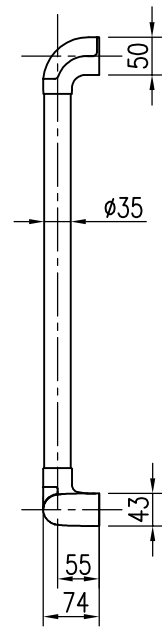
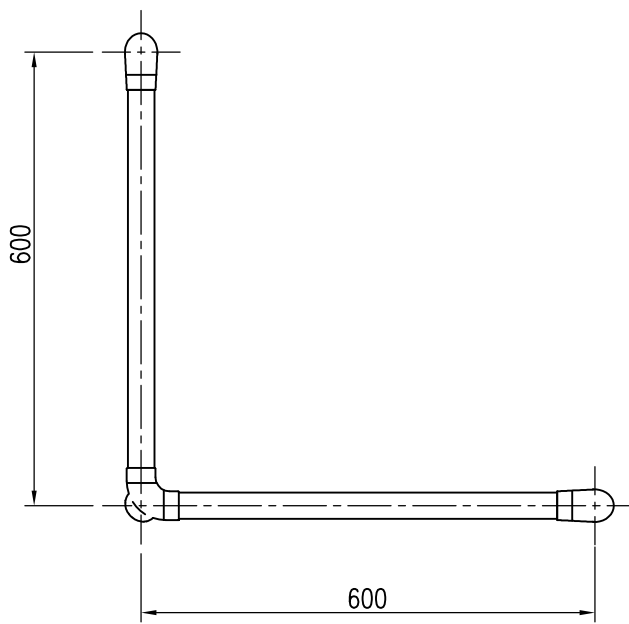
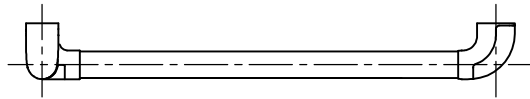



H 1 寸法	H 2 寸法	品 番
400	450	BR-550・400
600	650	BR-550・600
800	850	BR-550・800

品 名	群 別	品 番	図 面 番 号
ユニバーサル手摺	I型手摺	BR-550	16S-2101
経 歴	材質	縮尺	仕上
① H26.2: 表題欄訂正・平面追加	規格	1/10	日付
②	重量	H20.11.17	
③	ワイエム工業株式会社		

特記事項

材質：手摺部…タモ集成材
 ブラケット部…亜鉛合金
 色：AG・Mオーク、シルバー・ライトオーク



品名	群別	品番	図面番号	
ユニバーサル手摺	L型手摺	BR-552	16S-2102	
経歴	材質	縮尺	仕上	日付
① H26.2: 表題欄訂正・平面追加	規格	1/10		H20.11.17
②	重量			
③				

特記事項

材質：手摺部…タモ集成材
 ブラケット部…亜鉛合金
 色：AG・Mオーク、シルバー・ライトオーク