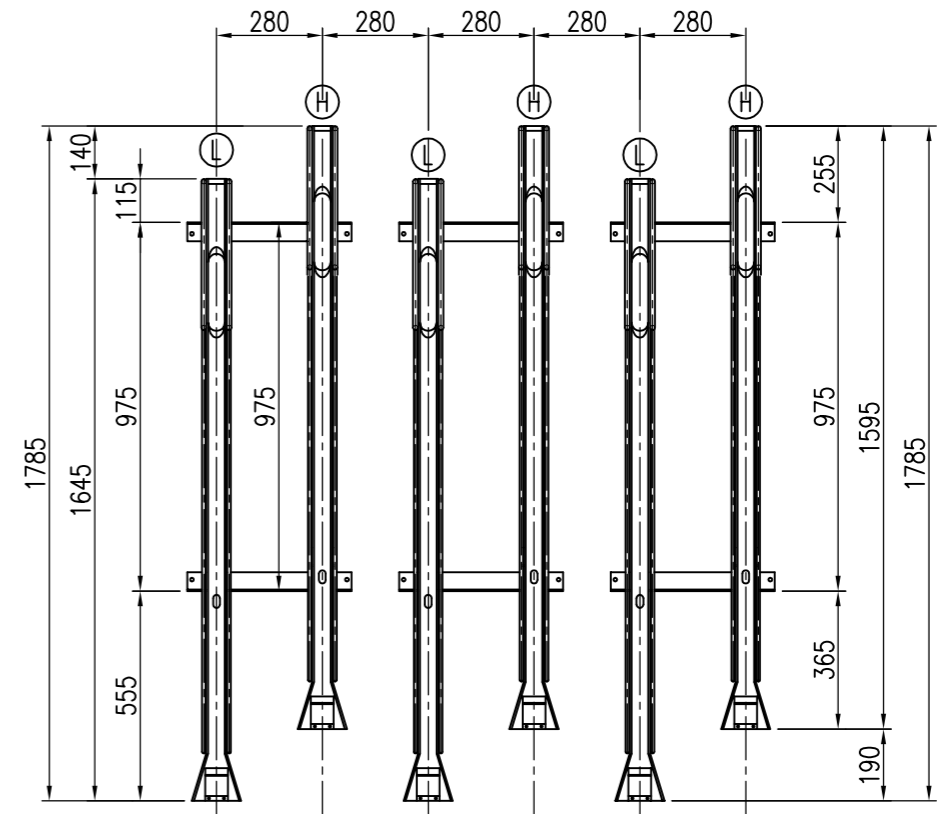
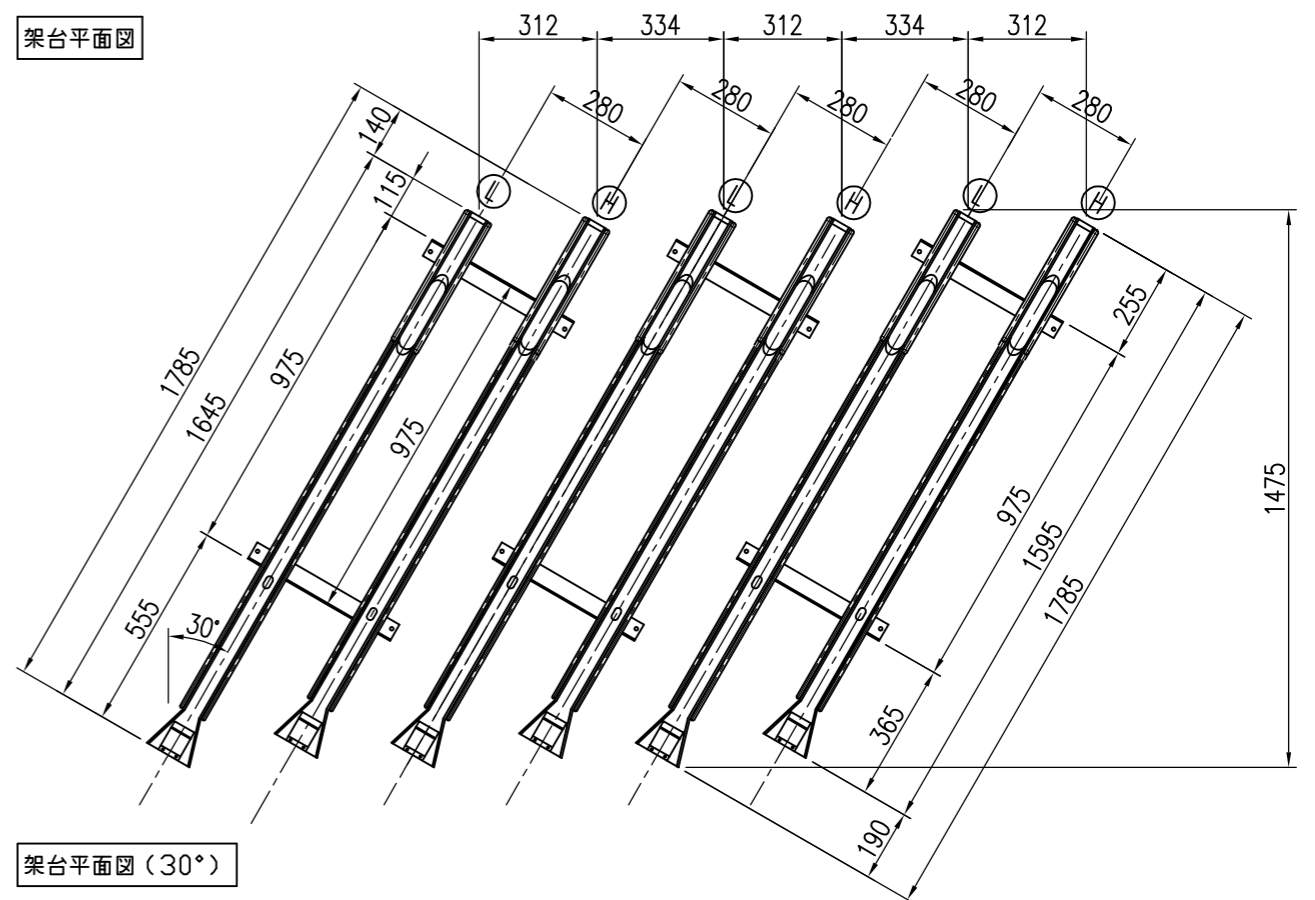


側面図



架台平面図



架台平面図 (30°)

特記事項

特記事項	経歴	品名	群別	縮尺	仕上	日付
	▲ H22.8.25:変更・訂正	駐輪機	平置き・傾斜式	1/20	亜鉛メッキ	H15.2.14
	▲ H25.8.5:訂正 (平面30°)					
	▲	タイプ	図面番号			
	材質 鉄製	ローリングラック型	12S-0101			
規格						
重量						