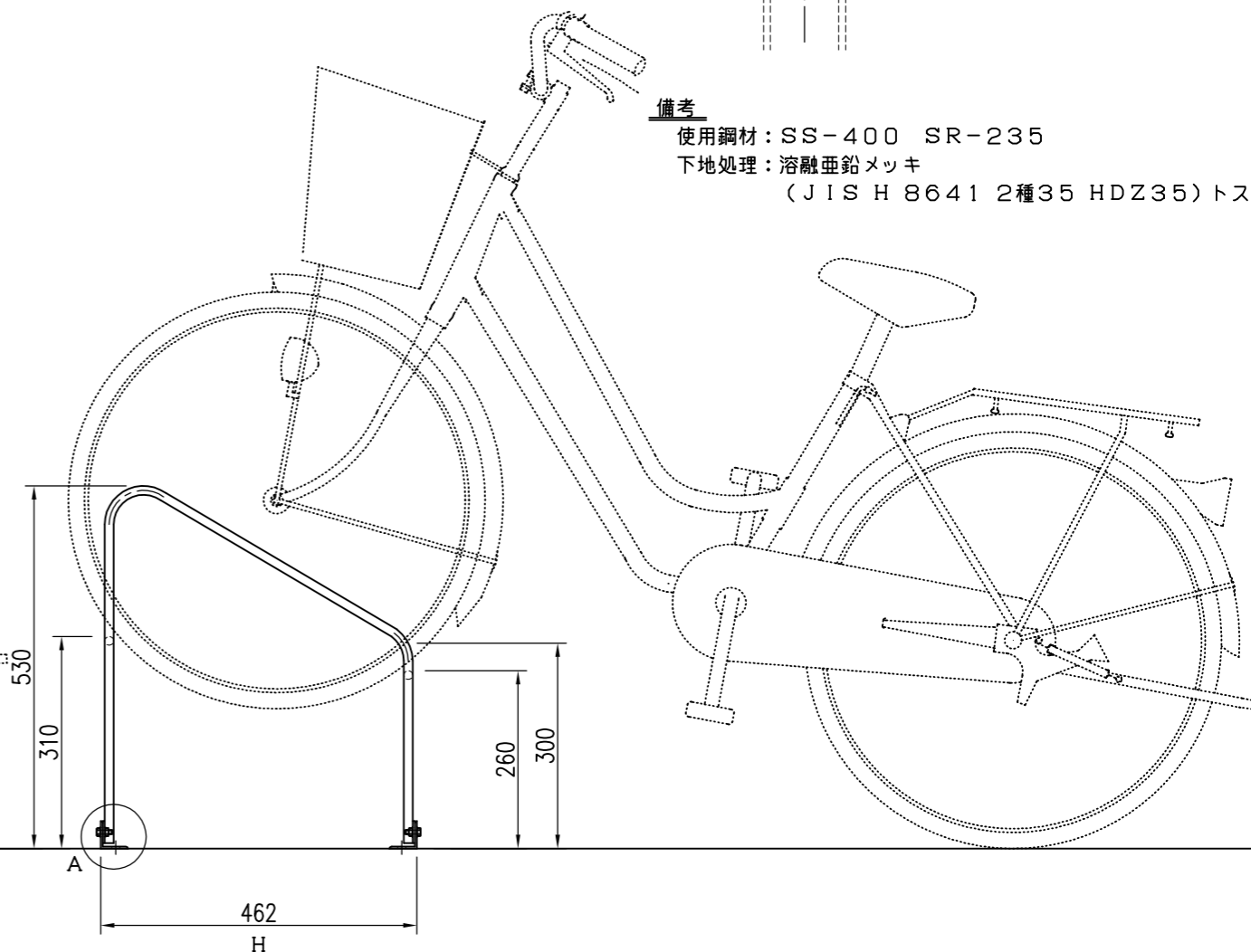
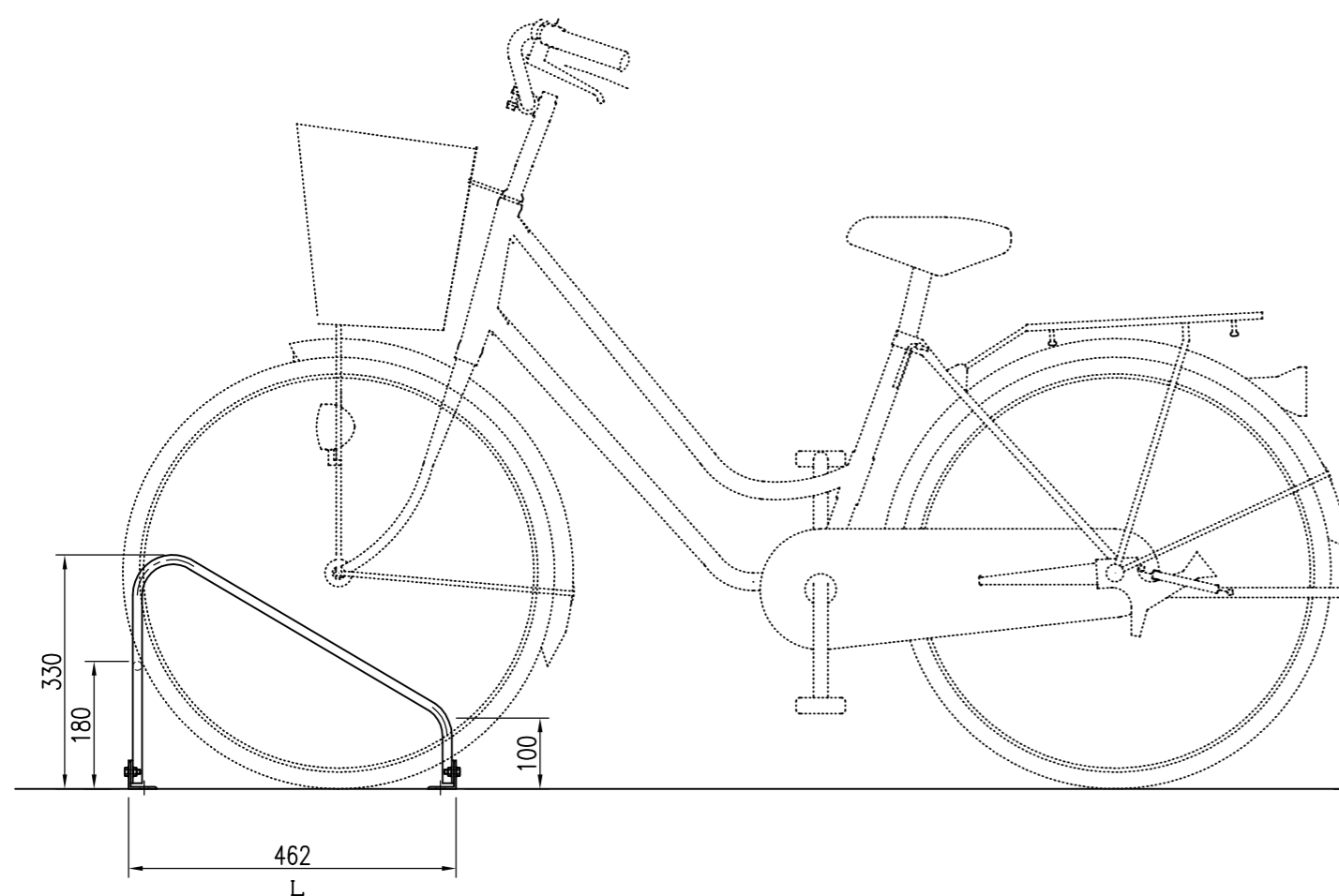


備考
 使用鋼材：SS-400 SR-235
 下地処理：溶融亜鉛メッキ
 (JIS H 8641 2種35 HDZ35) トスル



特記事項	経歴	品名	群別	縮尺	仕上	日付
	①	駐輪機	平置式	1/10	亜鉛メッキ	H15.2.13
	②	タイプ	図面番号	ワイエム工業株式会社		
	材質 鉄製	平置型Nタイプ	12S-0301			
	規格					
重量						