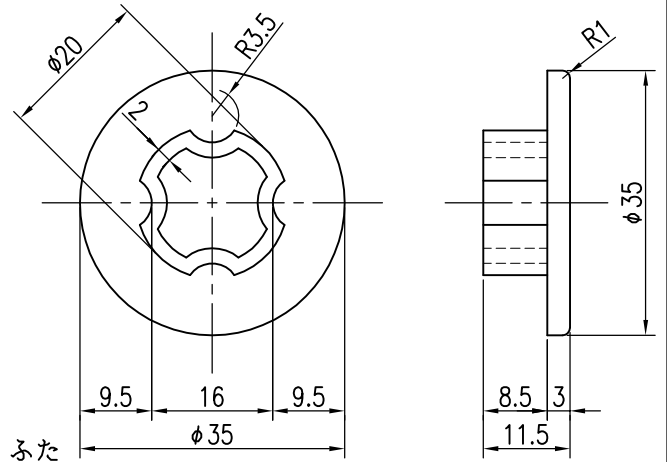
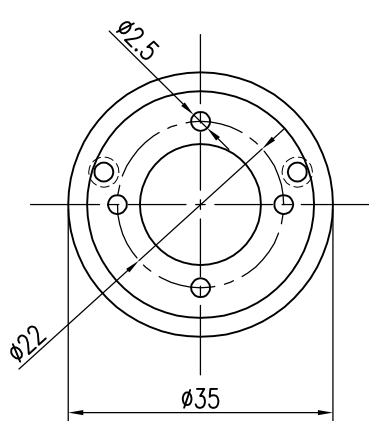


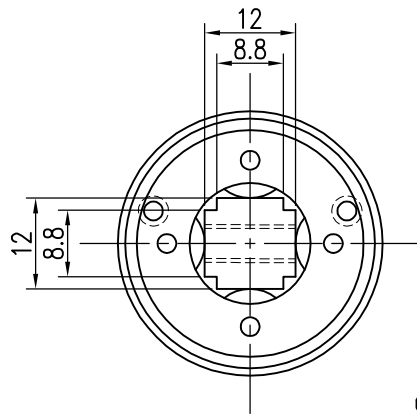
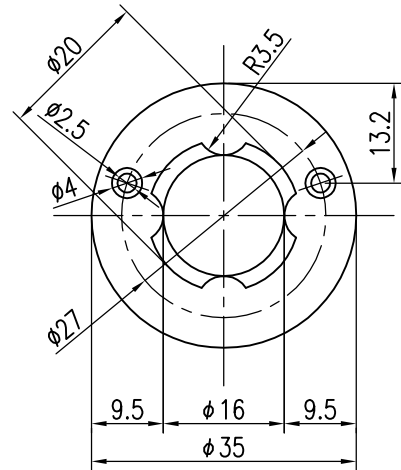
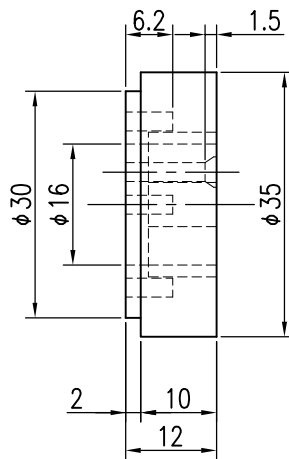
パッキン
材質：PVC（軟質）



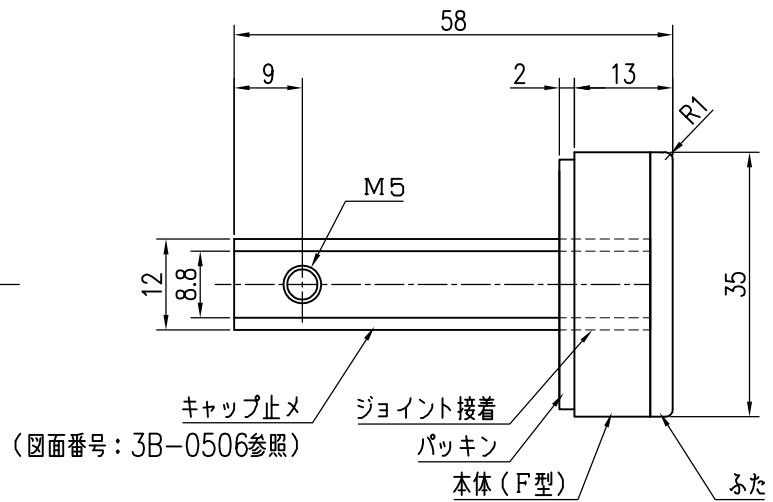
ふた
材質：ABS樹脂



本体（F型）
材質：ABS樹脂



F型エンドキャップ（出荷時）



キャップ止め
（図面番号：3B-0506参照）

品名	群別	タイプ	図面番号	
ハンドレール丸型	エンドキャップ	YMO-34用 F型 （木調のみ）	3B-0408	
経歴	材質 図示	縮尺	仕上	日付
△ H22.4.2: 金型更新	規格	1 / 1		H13.11.26
△	重量	ワイエム工業株式会社		
△				

特記事項