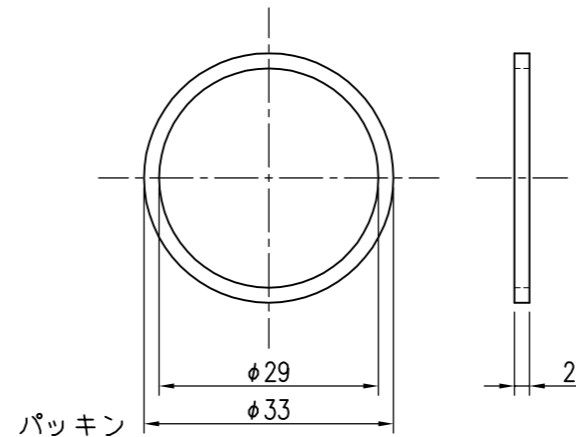
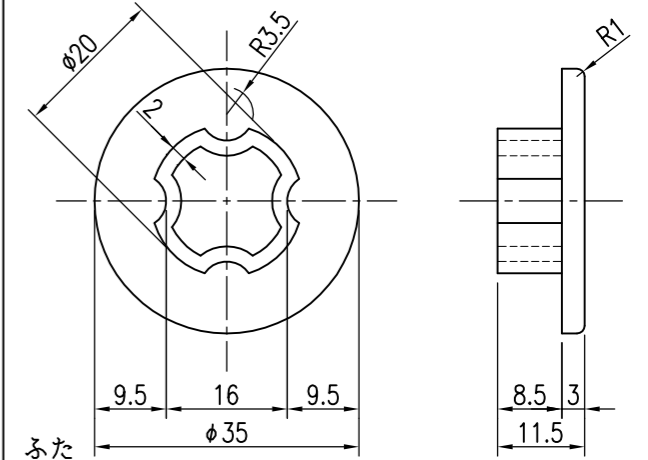


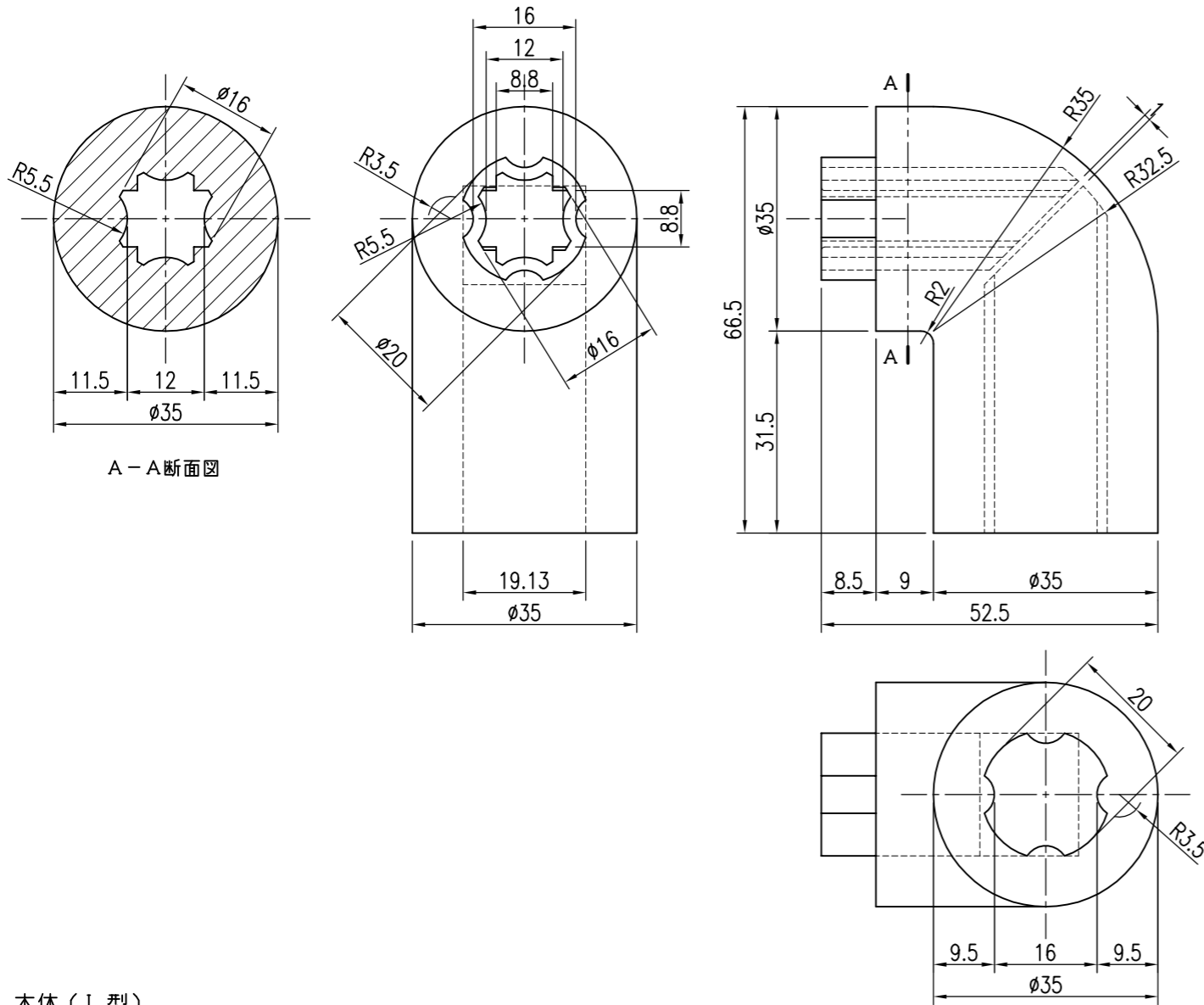
本体 (F型)  
材質: ABS樹脂



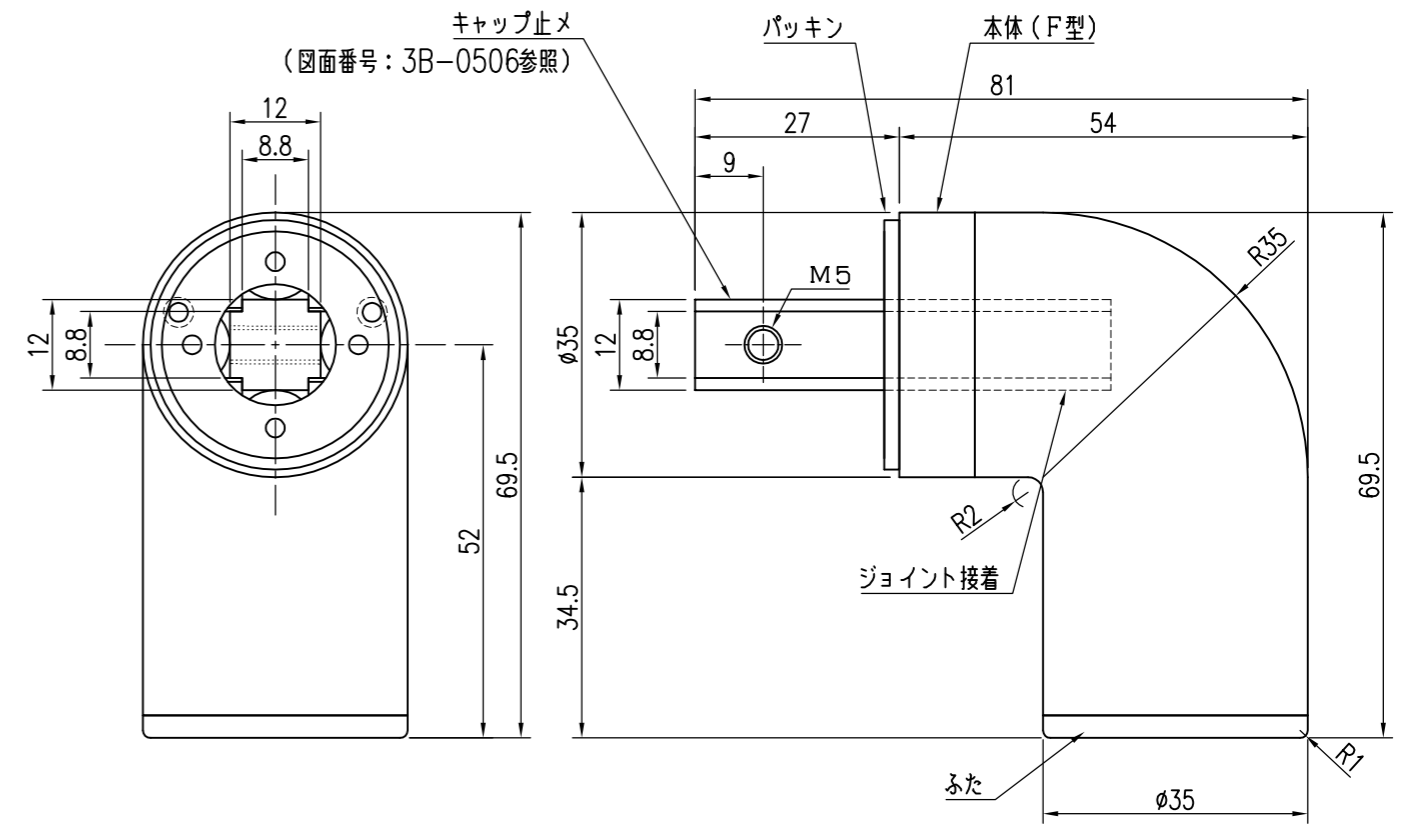
パッキン  
材質: PVC (軟質)



ふた  
材質: ABS樹脂



本体 (L型)  
材質: ABS樹脂



FL型エンドキャップ (出荷時)

特記事項

経歴	品名	群別	縮尺	仕上	日付
△ H22.4.2: 金型更新	ハンドレール丸型	エンドキャップ	1/1		H13.11.26
△	タイプ	図面番号	<b>ワイエム工業株式会社</b>		
材質 図示	YMO-34用 FL型	3B-0409			
規格	(木調のみ)				
重量					