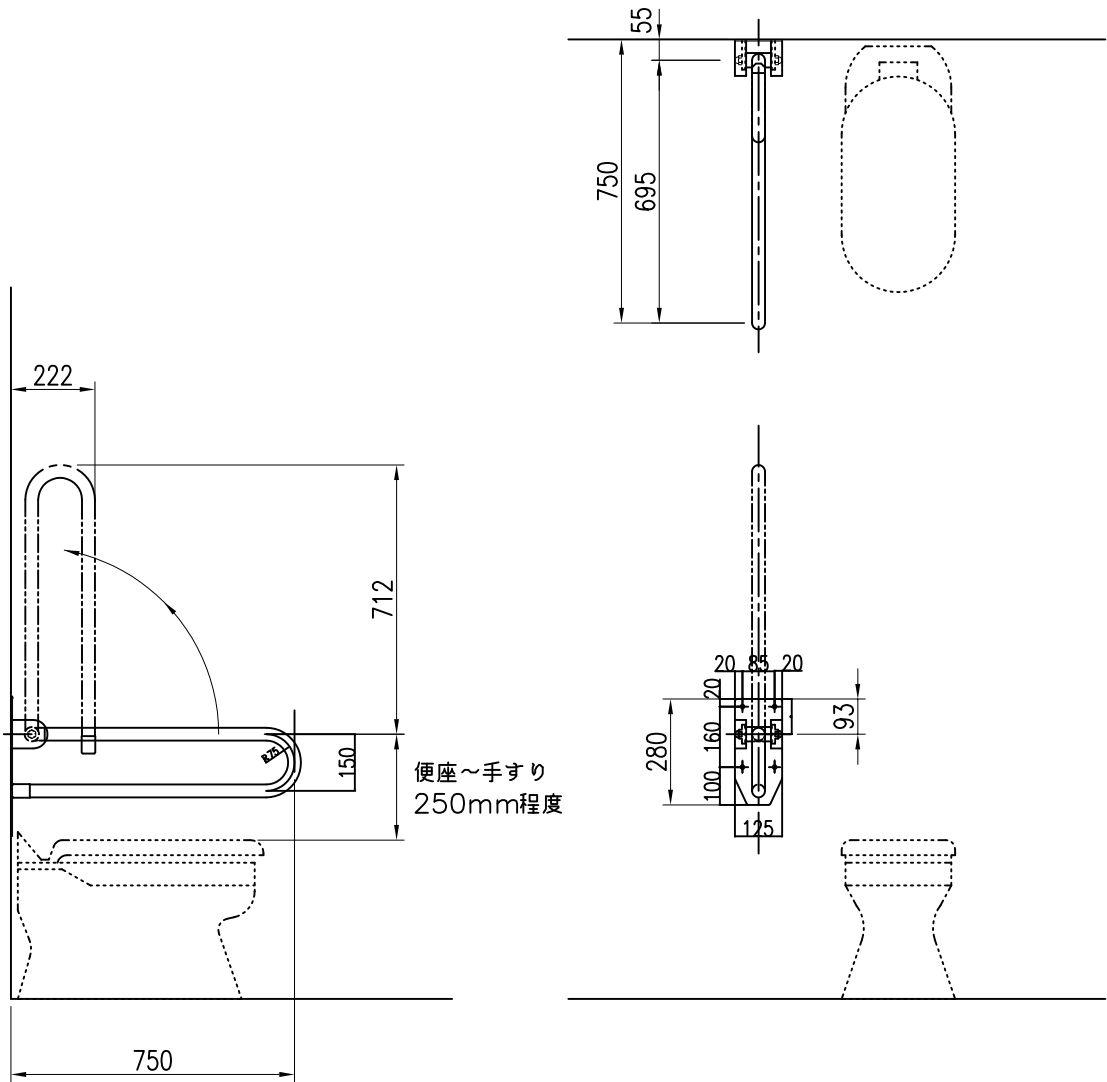



取付座詳細図 S=1/5



品名	群別	タイプ	図面番号		
カラープロテクトレーリング	上下開閉式手摺	YMSC-100-6			
経歴	材質 SUS304	縮尺 1/20	仕上 軟質樹脂被覆 (光触媒仕上)	日付 2020. 10. 19	
①	規格	 ワイエム工業株式会社			
②	重量				
③					
特記		審査	審査	検	係