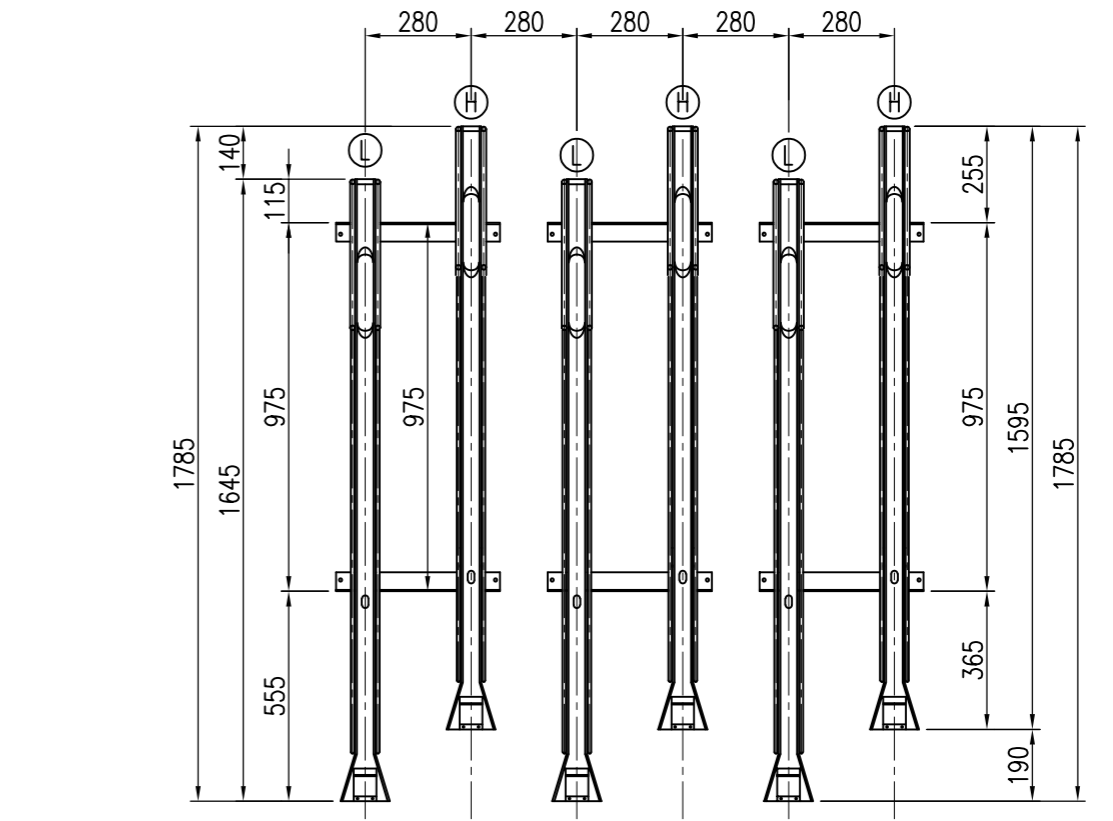
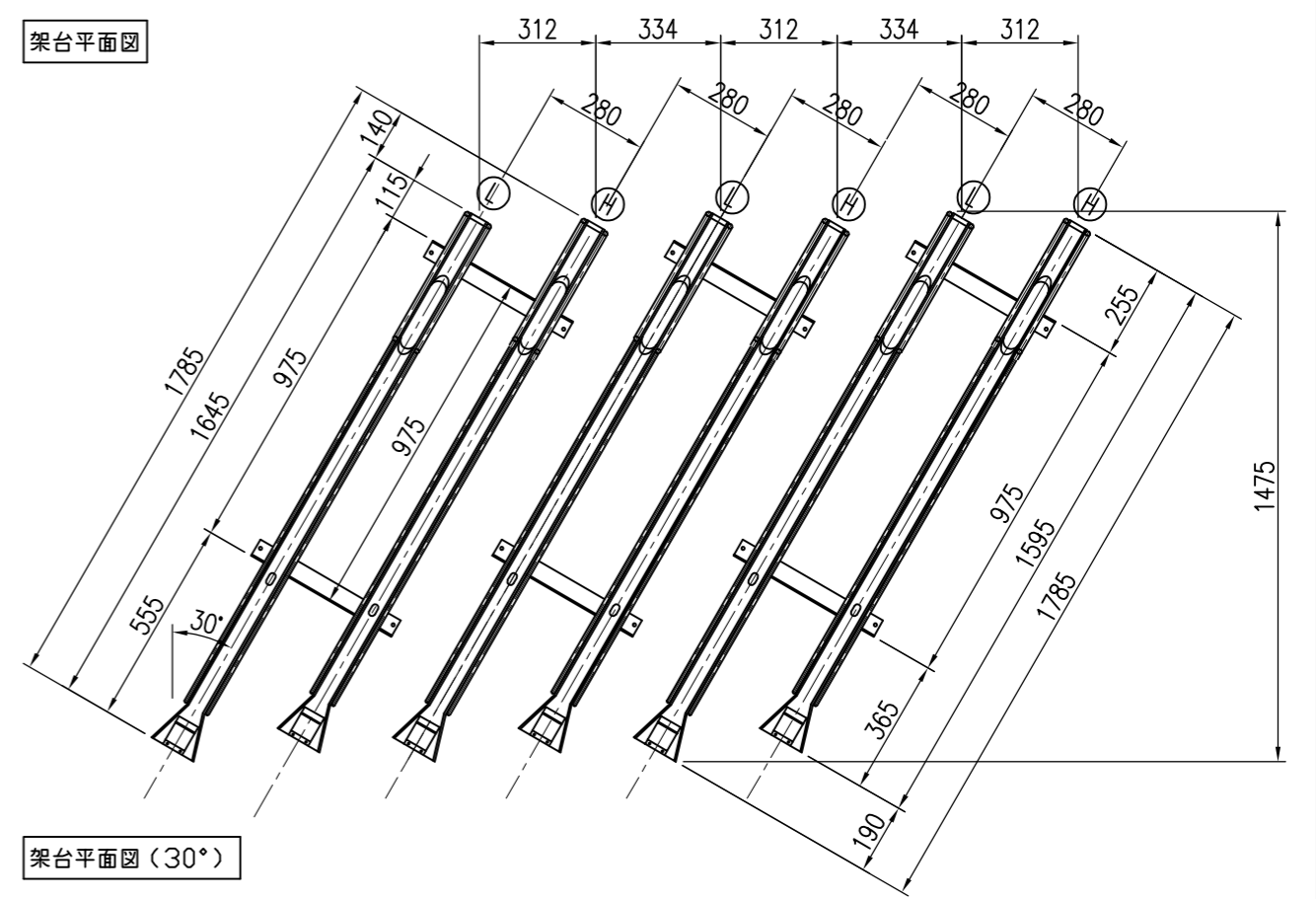


側面図



架台平面図



架台平面図(30°)

| | | | | | | |
|------|------------------|-----------|----------|------|---------|-------------|
| 特記事項 | 経歴 | 品名 | 群別 | 縮尺 | 仕上 | 日付 |
| | △'10.8.25:変更・訂正 | 駐輪機 | 平置き・傾斜式 | 1/20 | 溶融亜鉛メッキ | 2003. 2. 14 |
| | △'13.8.5:斜め置角度変更 | | | | | |
| | △'20.7.8:仕上変更 | タイプ | 図面番号 | | | |
| | 材質 鉄製 | ローリングラック型 | 12S-0101 | | | |
| 規格 | | | | | | |
| 重量 | | | | | | |