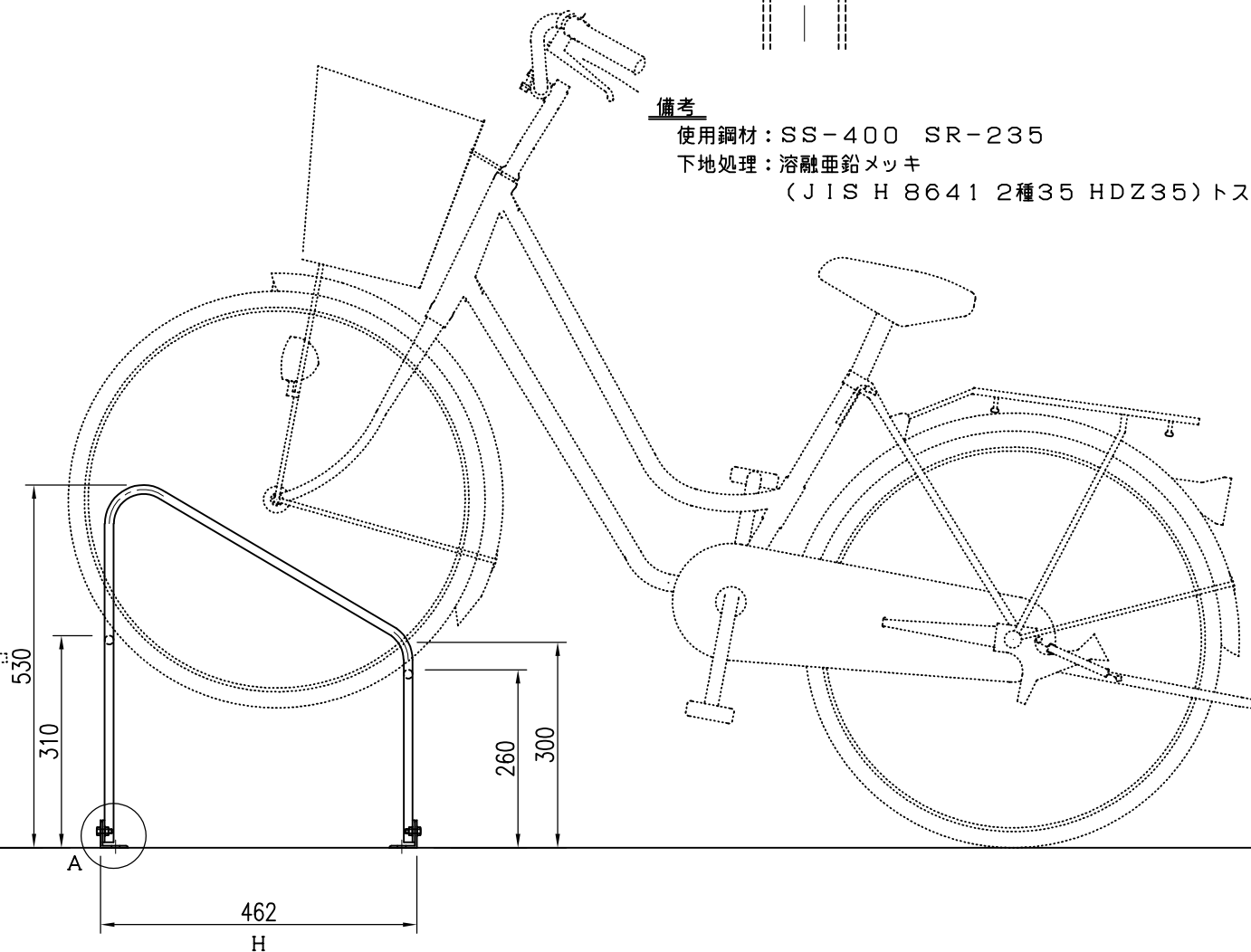
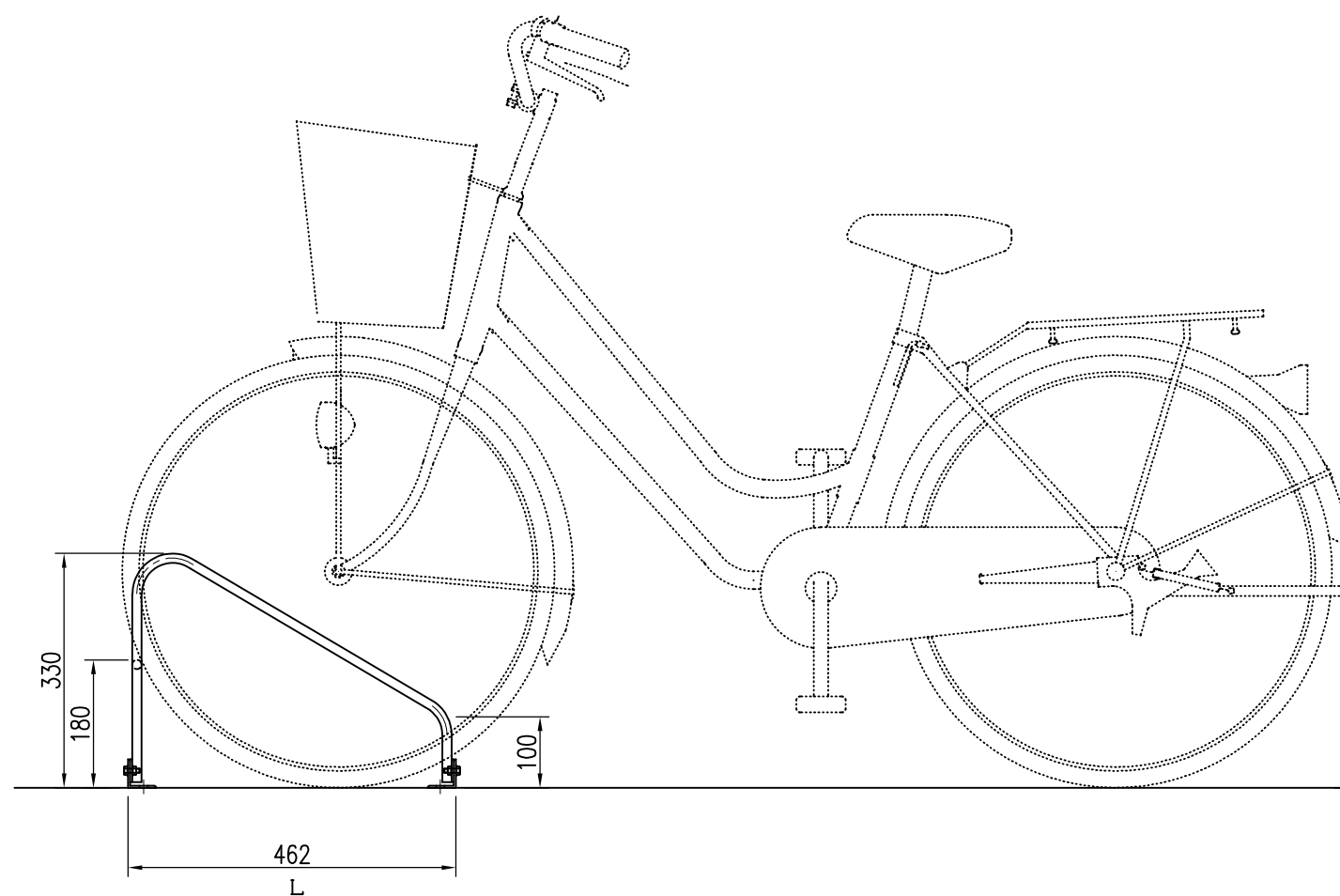


備考
 使用鋼材：SS-400 SR-235
 下地処理：溶融亜鉛メッキ
 (JIS H 8641 2種35 HDZ35) トスル



特記事項	経歴	品名	群別	縮尺	仕上	日付
	① '20.7.8:仕上変更	駐輪機	平置式	1/10	溶融亜鉛メッキ	2003. 2. 13
	②	タイプ	図面番号	ワイエム工業株式会社		
	③	平置型Nタイプ	12S-0301			
	材質 鉄製					
規格						
重量						