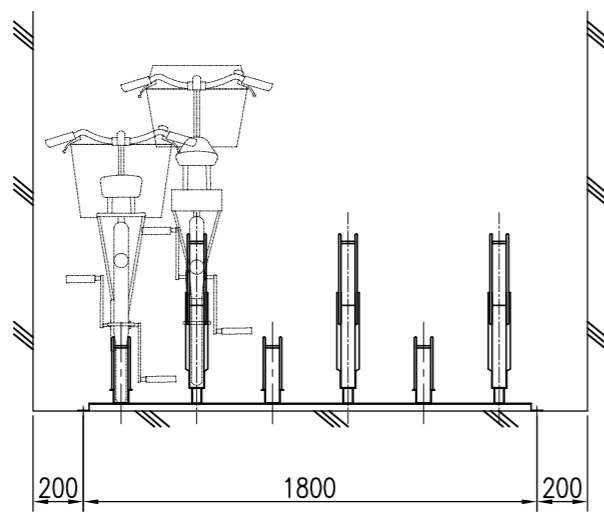
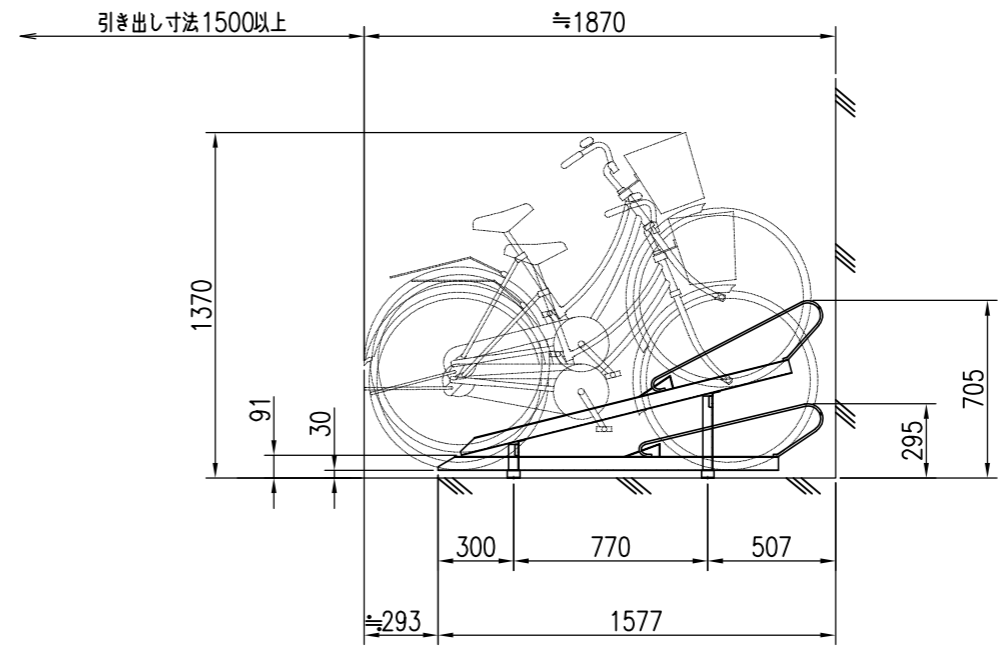


平面図 S = 1/30



正面図 S = 1/30



側面図 S = 1/30

スチール仕様			
名称	材質	寸法	塗装・仕上げ
高位用レール	SPHC	t2.3	ポリエステル系粉体塗装
支柱	SPHC	t2.3	ポリエステル系粉体塗装
低位用レール	SPHC	t2.3	ポリエステル系粉体塗装
ベース	SPHC	t2.3	ポリエステル系粉体塗装
車輪ガイド	-	φ9	クロメートメッキ ポリエステル系粉体塗装
アンカーボルト	-	M10×60	シルバービック
ステンレス仕様			
名称	材質	寸法	塗装・仕上げ
高位用レール	SUS304	t2.0	-
支柱	SUS304	t2.0	-
低位用レール	SUS304	t2.0	-
ベース	SUS304	t2.0	-
車輪ガイド	SUS304	φ9	-
アンカーボルト	SUS304	M10×50	-

特記事項

鉄製：ポリエステル系粉体塗装仕上げ（HS）
 ステンレス製：SUS304（HU）

経歴
△'11.6.23: 形状変更 (LO)
△'14.5.30: 仕上変更 (HU)
△'18.1.16: 形状改良
材質
規格
重量

品名
駐輪機
タイプ
YM-HS (スチール製) YM-HU (ステンレス製)

群別
平置き・傾斜式
図面番号
14S-0101

縮尺 1/30 仕上 日付 2010. 8. 21

ワイエム工業株式会社