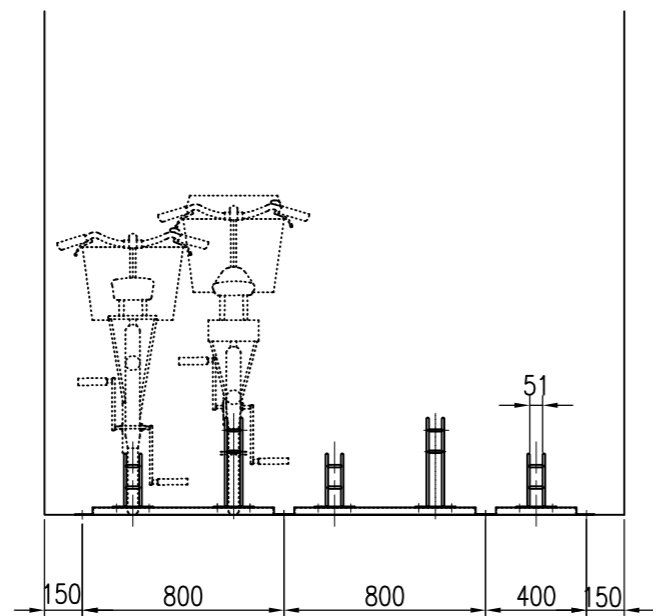
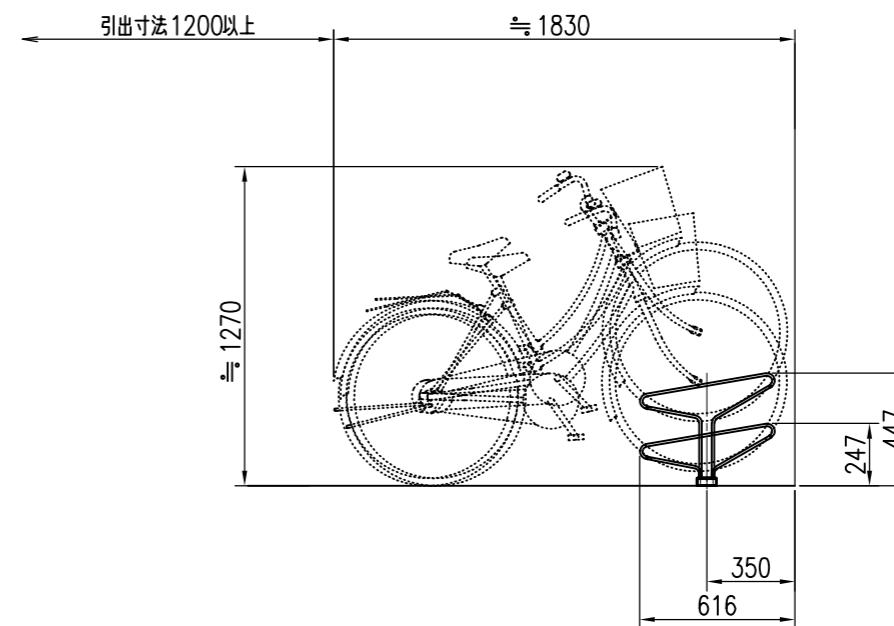


平面図 S = 1 / 30



正面図 S = 1 / 30



側面図 S = 1 / 30

YM-ZS (スチール製)

名称	材質	寸法	塗装・仕上げ
ベース	ZAM	t2.3	-
プレート	SPHC	t3.2	溶融亜鉛メッキ鋼板
車輪ガイド	SWM	φ10	溶融亜鉛メッキ鋼板
アンカーボルト	-	M10×60	シルバービック

YM-ZU (ステンレス製)

名称	材質	寸法	塗装・仕上げ
ベース	SUS304	t2.0	-
プレート	SUS304	t2.0	-
車輪ガイド	SUS304	φ10	-
アンカーボルト	SUS304	M10×50	-

特記事項

鉄製：溶融亜鉛メッキ仕上げ (ZS)
ステンレス製：SUS304 (ZU)

経歴	品名	群別	縮尺	仕上	日付
△'13.1.31: 形状変更	駐輪機	前輪式	1/30	-	2007.11.2
△'14.5.30: 仕上変更 (ZU)					
△	タイプ	図面番号			
材質	YM-ZS (スチール製)	14S-0103			
規格	YM-ZU (ステンレス製)				
重量					