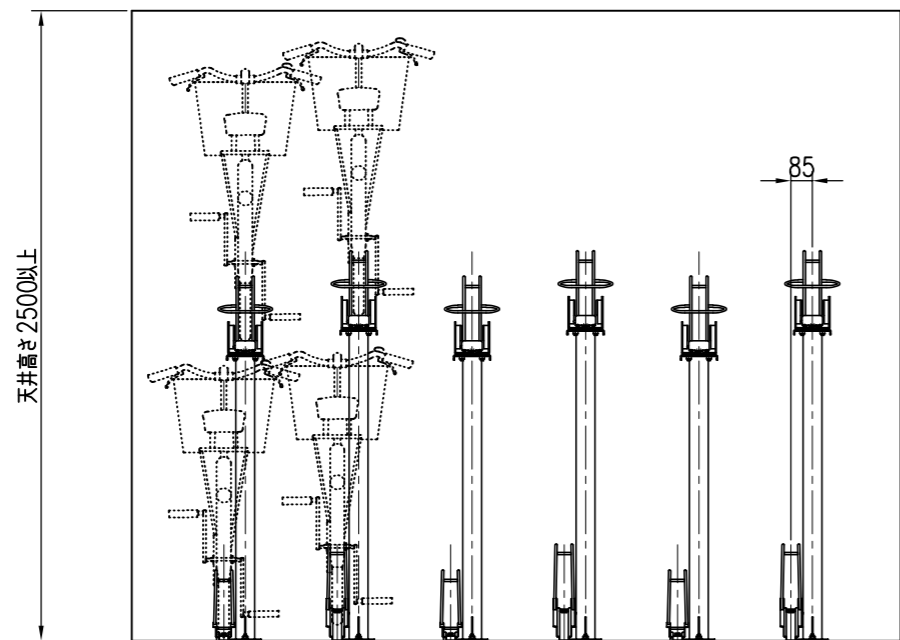
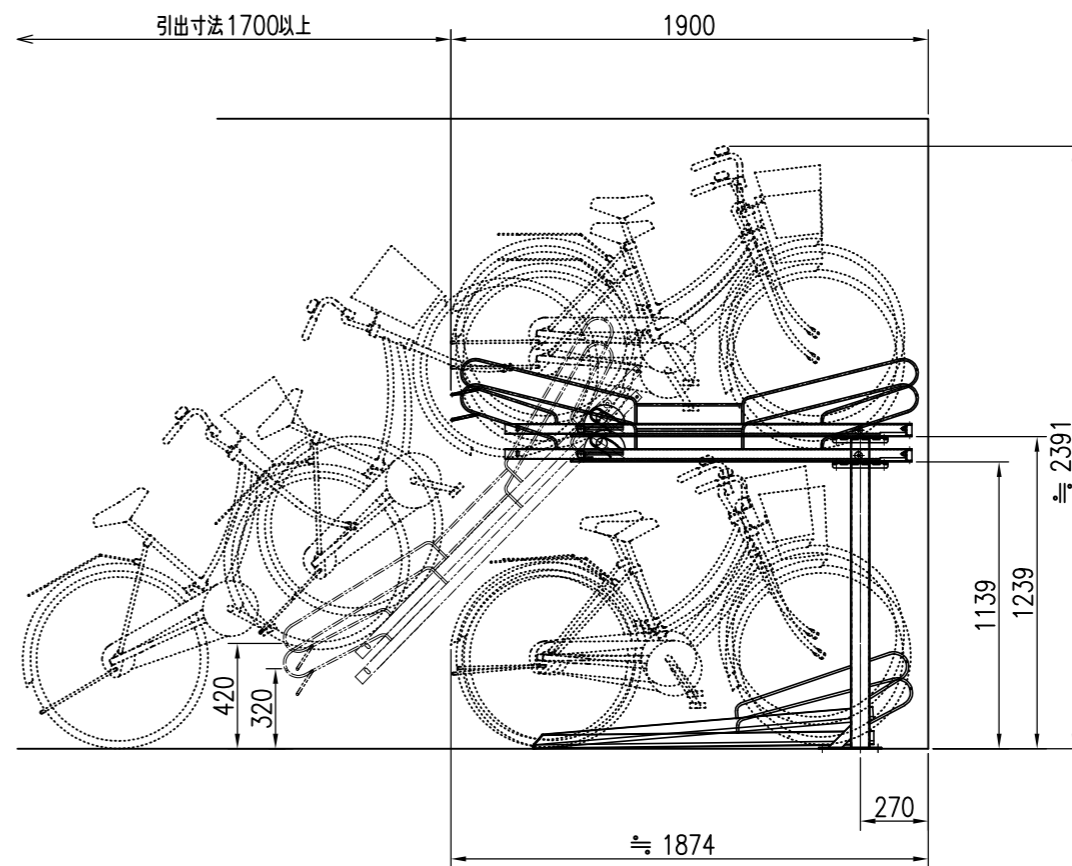


平面図 S = 1 / 30



正面図 S = 1 / 30

名称	材質	寸法	塗装・仕上
上段フレーム	SPCC	t3.2	クロメートメッキ ポリエステル系粉体塗装
可動レール	SPCC	t2.3	クロメートメッキ ポリエステル系粉体塗装
支柱	STKR	t3.2	クロメートメッキ ポリエステル系粉体塗装
ガススプリング	—	—	—
下段レール	SPCC	t2.3	クロメートメッキ ポリエステル系粉体塗装
車輪ガイド	—	φ9	ポリエステル系粉体塗装
アンカーボルト	—	M12×70	シルバービック



側面図 S = 1 / 30

特記事項

仕上  
クロメートメッキ ポリエステル系粉体塗装

経歴	品名	群別	縮尺	仕上	日付
①	駐輪機	2段式(単柱)	1/30	ワイエム工業株式会社	2012. 5. 17
②					
③					
材質 鉄製	タイプ	図面番号			
規格	YM-GFW (Wガスシリンダー式中空タイプ)	14S-0105			
重量					