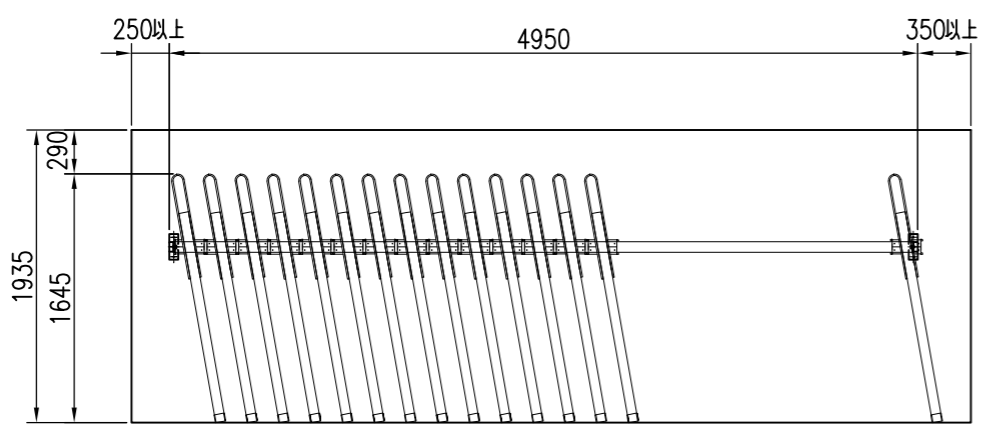


10台

標準ピッチ：500
 標準角度：10°
 台数計算式 (スペース幅-350) ÷ 500 = 台数

上段 垂直オートリターンタイプ



15台

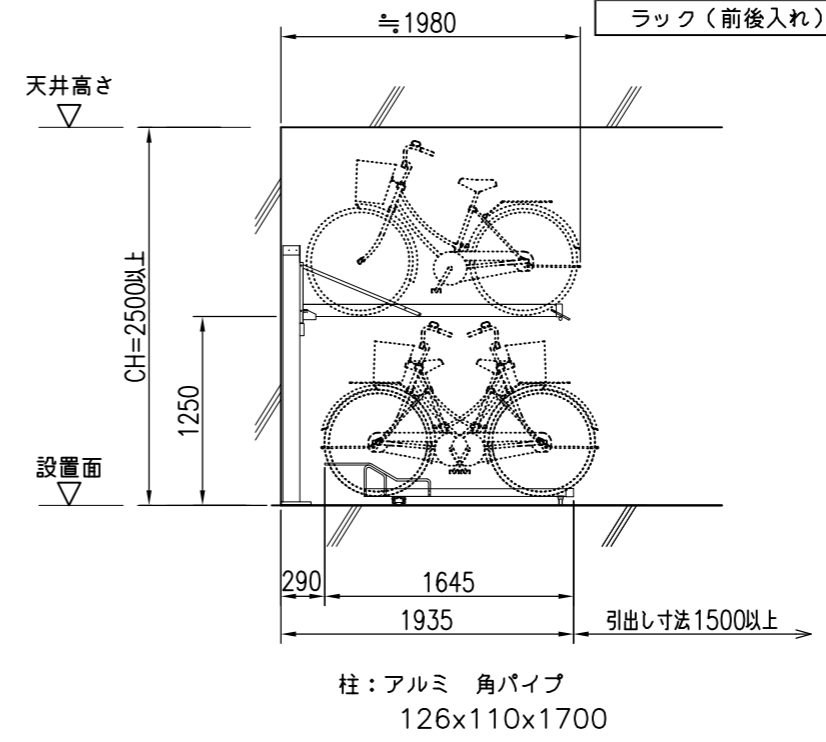
標準台数：1スパン20台以内
 ※ 20台を超えたら再計算が必要です。

台数計算式
 $(\text{スペース幅} - 600 - 450) \div 300 = \text{台数}$
 両壁とのスペース
 上段を降ろすスペース(1スパン毎に必要)
 1台当りの寸法

下段 スライド(前後入れ)

仕様書

垂直オートリターンタイプ SE-M2-R10型	
上段	
ラック本体	アルミ チャンネル 80x68x3x1730
転倒防止	アルミ 平角8x20
柱	アルミ 角パイプ 126x110x1700
ベース	アルミ 200x200x4.5
可動ローラー	35φ×8ヶ所
引き上げ線	スチール製 3φ
バネ	8.5Kg×2ヶ 8kg×1ヶ
アンカー	シルバービックアンカー M10×60
下段	
ラック本体	アルミ チャンネル55x64x3x1400
転倒防止	アルミ 平角10x14
レール	アルミ
ハット型 スライドベース	アルミ
レール取付金物	ユニクロメッキ 2.0t
スライドローラー	直径26mm 一台に8ヶ使用
キャスター	ハンマーキャスター 直径 50mm
アンカー	シルバービックアンカー M8×50
カラー	
ラック(前入れ)	本体ステンカラー(キャップ ブラック)
ラック(前後入れ)	本体ステンカラー(キャップ アイボリー)



柱：アルミ 角パイプ
126x110x1700

特記事項	経歴	品名	群別	縮尺	仕上	日付
	① '16.9.14: タイプ名変更	駐輪機	垂直オートリターンタイプ	1/50	ワイエム工業株式会社	2012. 5. 17
	②					
	③					
	材質 アルミ製	タイプ	図面番号			
	規格	M2+SDA-R10 (前後入れ)	14S-0108			
重量						