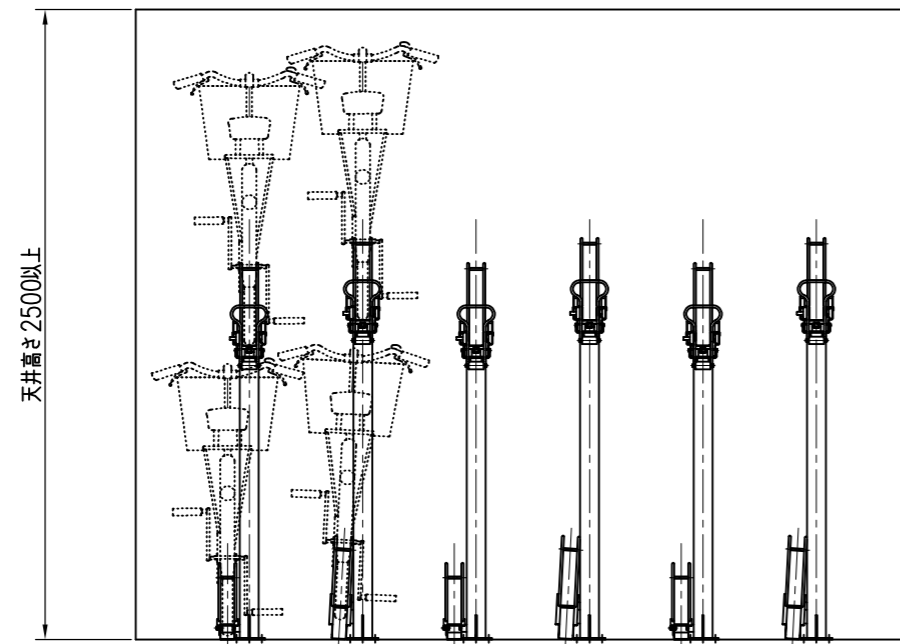
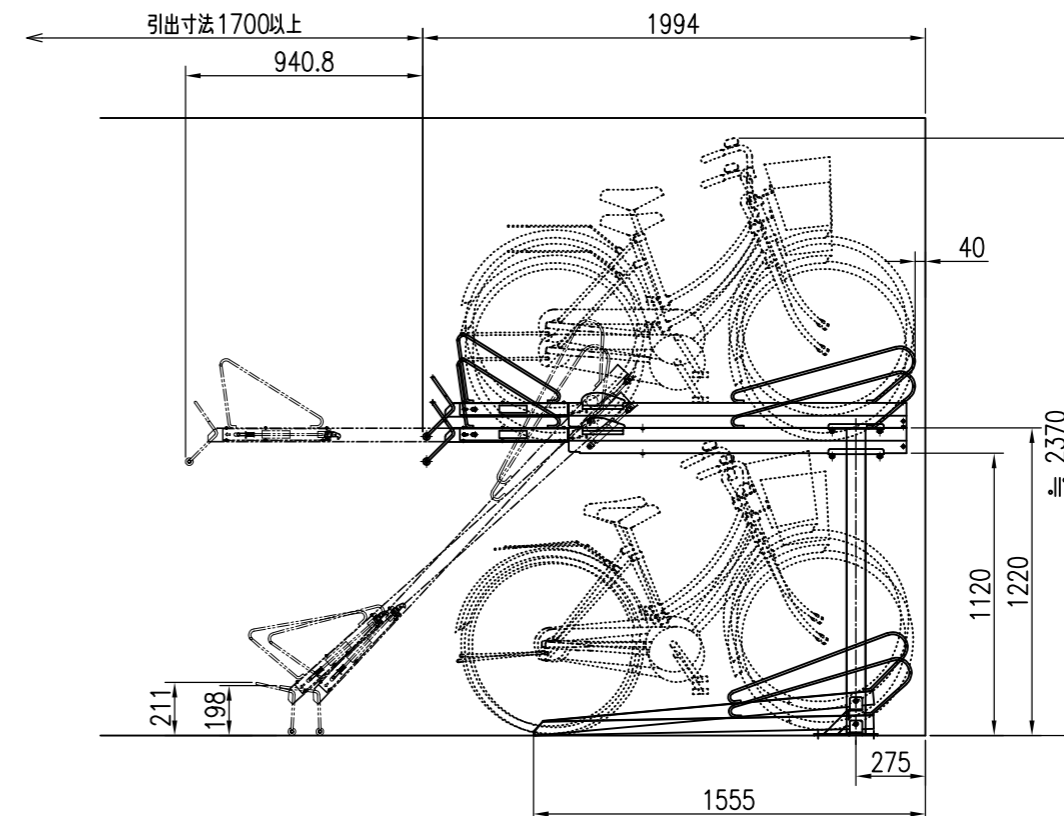


平面図 S=1/30



正面図 S=1/30



側面図 S=1/30

名称	材質	寸法	塗装・仕上げ
上段アーム	SPCC	t=2.5	メッキ後 ポリエステル系粉体塗装
上段レール	SPCC	t=2.0	メッキ後 ポリエステル系粉体塗装
下段レール	SPCC	t=1.6	メッキ後 ポリエステル系粉体塗装
車輪ガイド	SS400	φ9	メッキ後 ポリエステル系粉体塗装
支柱	STKM	□75×75×2.3t	メッキ後 ポリエステル系粉体塗装
ガスシリンダー	—	—	—
アンカーボルト	SWCH	M12×70	シルバービック

特記事項

仕上  
クロメートメッキ ポリエステル系粉体塗装

経歴	品名	群別	縮尺	仕上	日付
①	駐輪機	2段式	1/30	ワイエム工業株式会社	2013. 9. 30
②					
③					
材質 鉄製	タイプ	図面番号			
規格	YM-GS (ガスシリンダー式着地タイプ)	14S-0114			
重量					