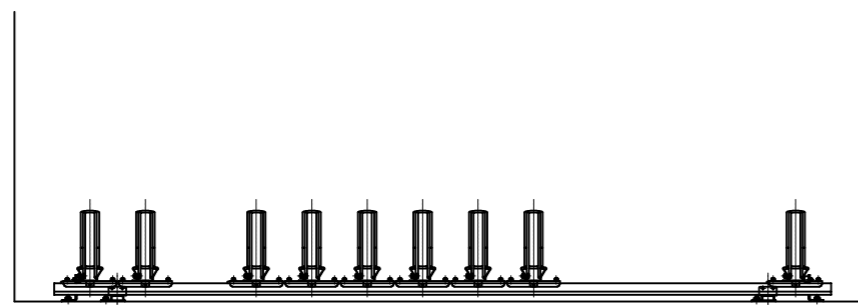
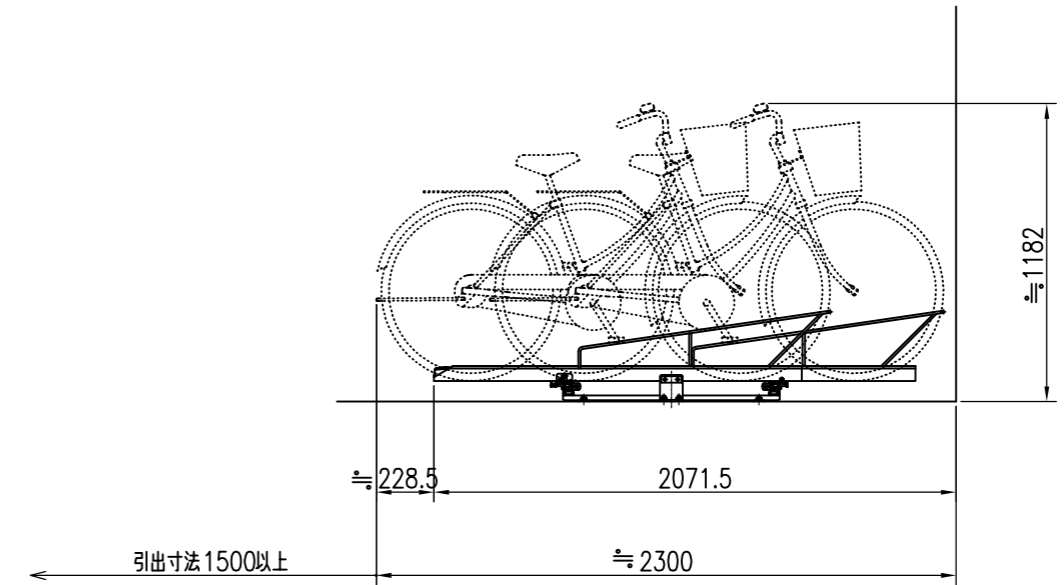


平面図 S = 1 / 30



正面図 S = 1 / 30

名称	材質	寸法	塗装・仕上
ラック	SPCC	t2.5	溶融亜鉛メッキ
レール	ZAM	t3.2	—
台車	SPHC	t4.5	溶融亜鉛メッキ
タイヤガイド	SS400	φ9	溶融亜鉛メッキ
ローラー	PA66	φ26	—
アンカーボルト	SWCH	M10×60	シルバービック



側面図 S = 1 / 30

特記事項	経歴	品名	群別	縮尺	仕上	日付
	① '16.9: 図面更新	駐輪機	スライド式	1 / 30	溶融亜鉛メッキ	2013. 9. 30
	②					
	③					
	材質 鉄製	タイプ	図面番号			
	規格	YM-SDF35	14S-0116			
重量						