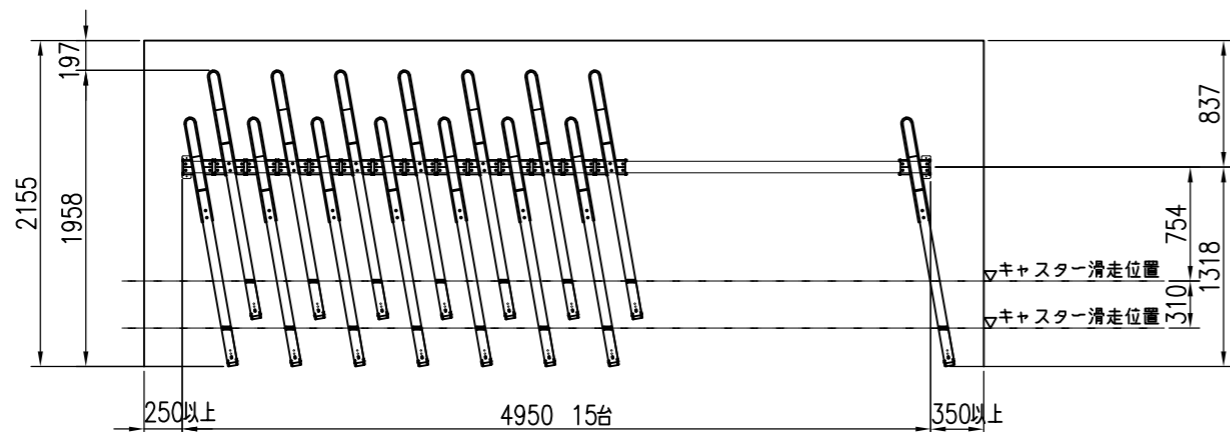


標準ピッチ：450  
 標準角度：10°  
 台数計算式  
 (スペース幅-450) ÷ 450 = 台数

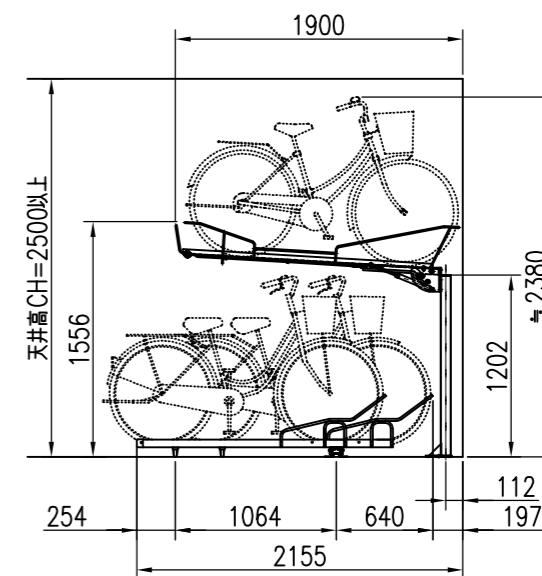
上段 C2 平面図 S = 1/50



標準台数：1スパン20台以内  
 ※20台を越えたら再計算が必要です。  
 台数計算式  
 (スペース幅-600-450) ÷ 300 = 台数  
 両壁とのスペース ———— 1台当りの寸法  
 上段を降ろすスペース(1スパン毎に必要)

下段 SDA (F10) 平面図 S = 1/50

| C2 (上段)     |      |               |             |
|-------------|------|---------------|-------------|
| 名称          | 材質   | 寸法            | 塗装・仕上げ      |
| レール本体       | SPHC | t2.3          | ポリエステル系粉体塗装 |
| レール受け       | SPHC | t3.2          | ポリエステル系粉体塗装 |
| 車輪ガイド       | SWM  | φ9            | ポリエステル系粉体塗装 |
| 支柱          | STKM | 60×60×t3.2    | ポリエステル系粉体塗装 |
| ガスシリンダー     | —    | —             | 2本          |
| SDA (下段)    |      |               |             |
| 名称          | 材質   | 寸法            | 塗装・仕上げ      |
| ラック         | アルミ  | チャンネル55×64×t3 | —           |
| レール         | アルミ  | t2.5          | —           |
| ハット型スライドベース | アルミ  | —             | —           |
| アンカーボルト     | —    | M8×50         | シルバービック     |



側面図 S = 1/50

特記事項

鉄製：ポリエステル系粉体塗装仕上げ(上段C2)  
 アルミ製(下段SDA)

| 経歴            | 品名              | 群別       | 縮尺   | 仕上 | 日付          |
|---------------|-----------------|----------|------|----|-------------|
| ① '16.9: 図面更新 | 駐輪機             | 2段式ダイレクト | 1/50 | —  | 2013. 9. 30 |
| ②             |                 |          |      |    |             |
| ③             |                 |          |      |    |             |
| 材質            | タイプ             | 図面番号     |      |    |             |
| 規格            | YM-C2+SDA (F10) | 14S-0117 |      |    |             |
| 重量            |                 |          |      |    |             |