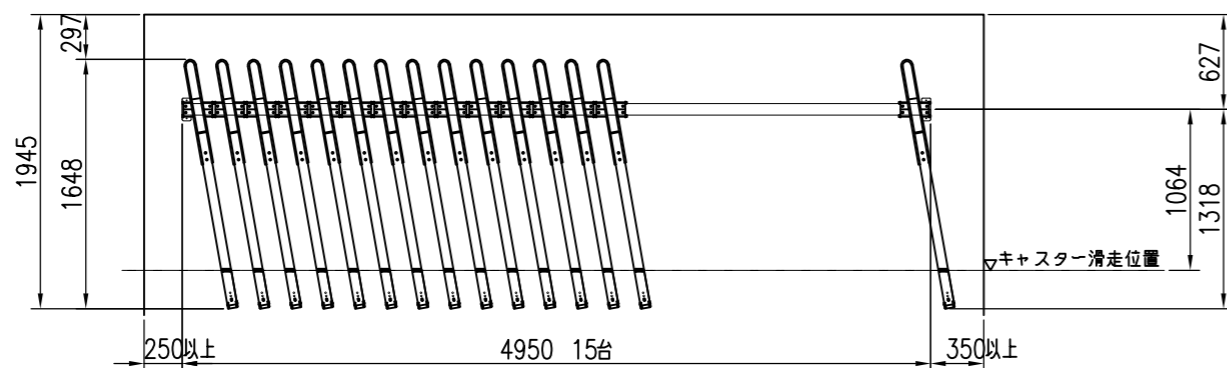


標準ピッチ：450  
 標準角度：10°  
 台数計算式  
 (スペース幅-450) ÷ 450 = 台数

上段 C2 平面図 S = 1 / 50



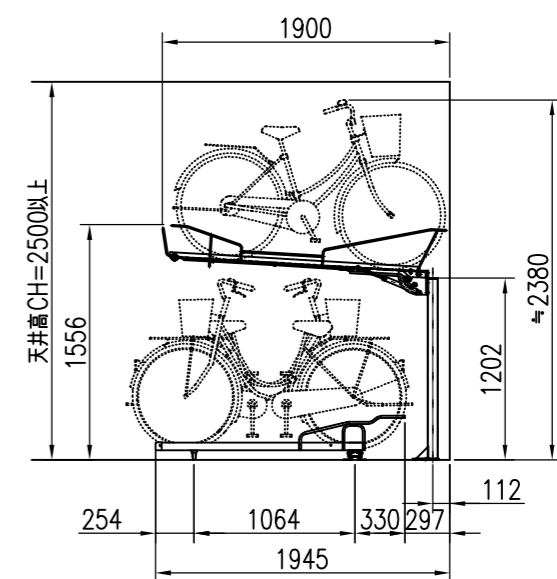
※下段前後入れとは、自転車を1台置きに後ろから収容するタイプです。

標準台数：1スパン20台以内  
 ※20台を越えたら再計算が必要です。  
 台数計算式  
 (スペース幅-600-450) ÷ 300 = 台数

両壁とのスペース  
 上段を降ろすスペース(1スパン毎に必要)      1台当りの寸法

下段 SDA(R10) 平面図 S = 1 / 50

C2 (上段)			
名称	材質	寸法	塗装・仕上げ
レール本体	SPHC	t2.3	ポリエステル系粉体塗装
レール受け	SPHC	t3.2	ポリエステル系粉体塗装
車輪ガイド	SWM	φ9	ポリエステル系粉体塗装
支柱	STKM	60×60×t3.2	ポリエステル系粉体塗装
ガスシリンダー	-	-	2本
SDA (下段)			
名称	材質	寸法	塗装・仕上げ
ラック	アルミ	チャンネル55×64×t3	-
レール	アルミ	t2.5	-
ハット型スライドベース	アルミ	-	-
アンカーボルト	-	M8×50	シルバービック



側面図 S = 1 / 50

特記事項

鉄製：ポリエステル系粉体塗装仕上げ(上段C2)  
 アルミ製(下段SDA)

経歴	品名	群別	縮尺	仕上	日付
① '16.9: 図面更新	駐輪機	2段式ダイレクト	1/50	-	2013. 9. 30
②					
③					
材質	タイプ	図面番号			
規格	YM-C2+SDA(R10)	14S-0118			
重量					