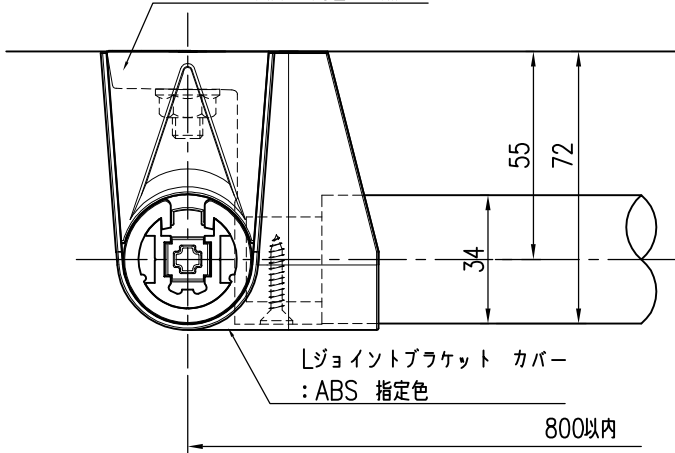
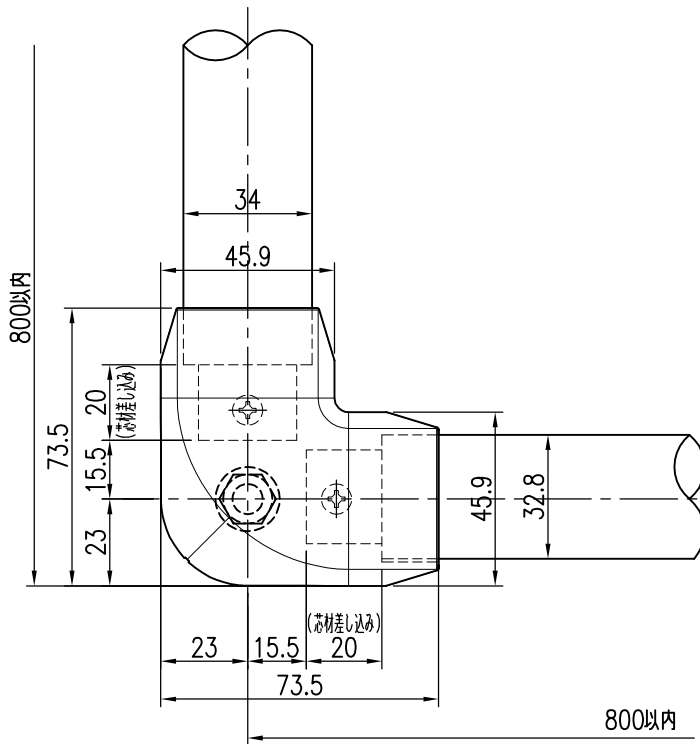


Lジョイントブラケット 本体
 :ABS グレー
 アマテイ AN-402 ツヤ無



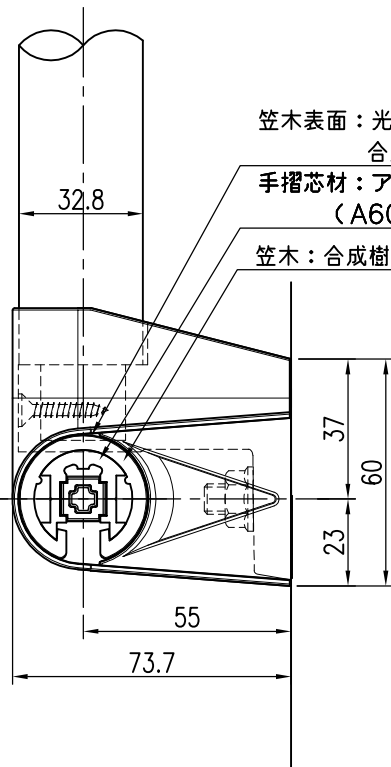
Lジョイントブラケット カバー
 :ABS 指定色

800以内



800以内

笠木表面: 光触媒入り
 合成樹脂 (木調)
 手摺芯材: アルミ押出型材
 (A6063S-T5)
 笠木: 合成樹脂



品名	群別	タイプ	図面番号
ハンドレール丸型		YMO-34LB (木調)	3S-1726W
経歴	材質	縮尺	仕上
① H 28.8.1: 笠木実寸修正	規格	1/2	日付 H26.9.10
②			
③			
重量	ワイエム工業株式会社		

特記事項

Lジョイントブラケット使用