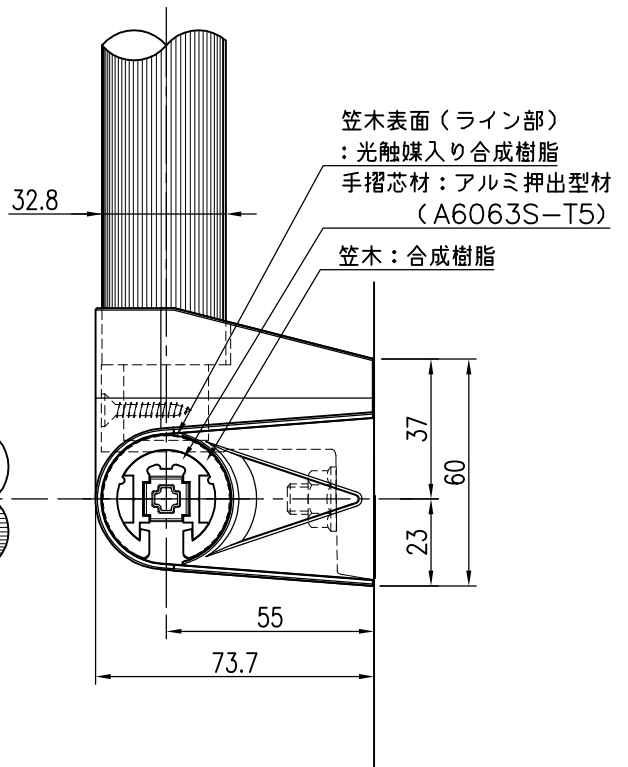
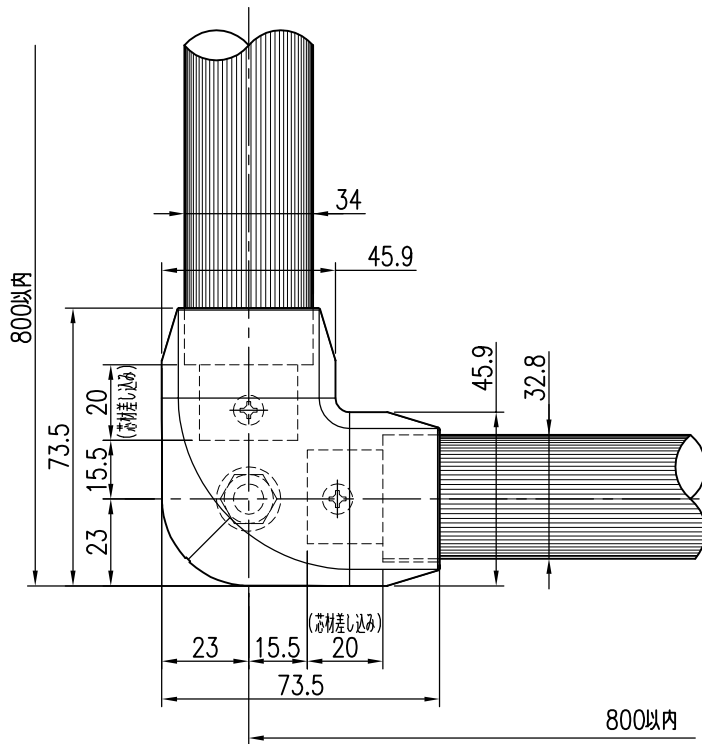
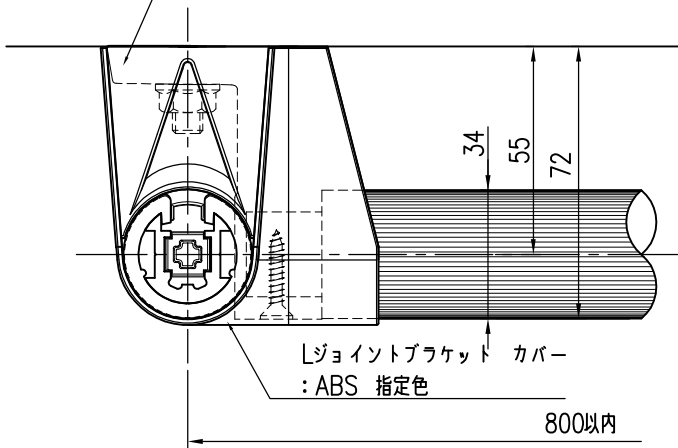


Lジョイントブラケット 本体
 : ABS グレー
 アマダイ AN-402 ツヤ無



品名	群別	タイプ	図面番号
ハンドレール丸型		YMO-34LB (ストライプ)	3S-2126
経歴	材質	縮尺	仕上
① H 28.8.1: 笠木実寸修正	規格	1/2	日付 H26.9.10
②			
③			
重量		ワイエム工業株式会社	

特記事項

Lジョイントブラケット使用