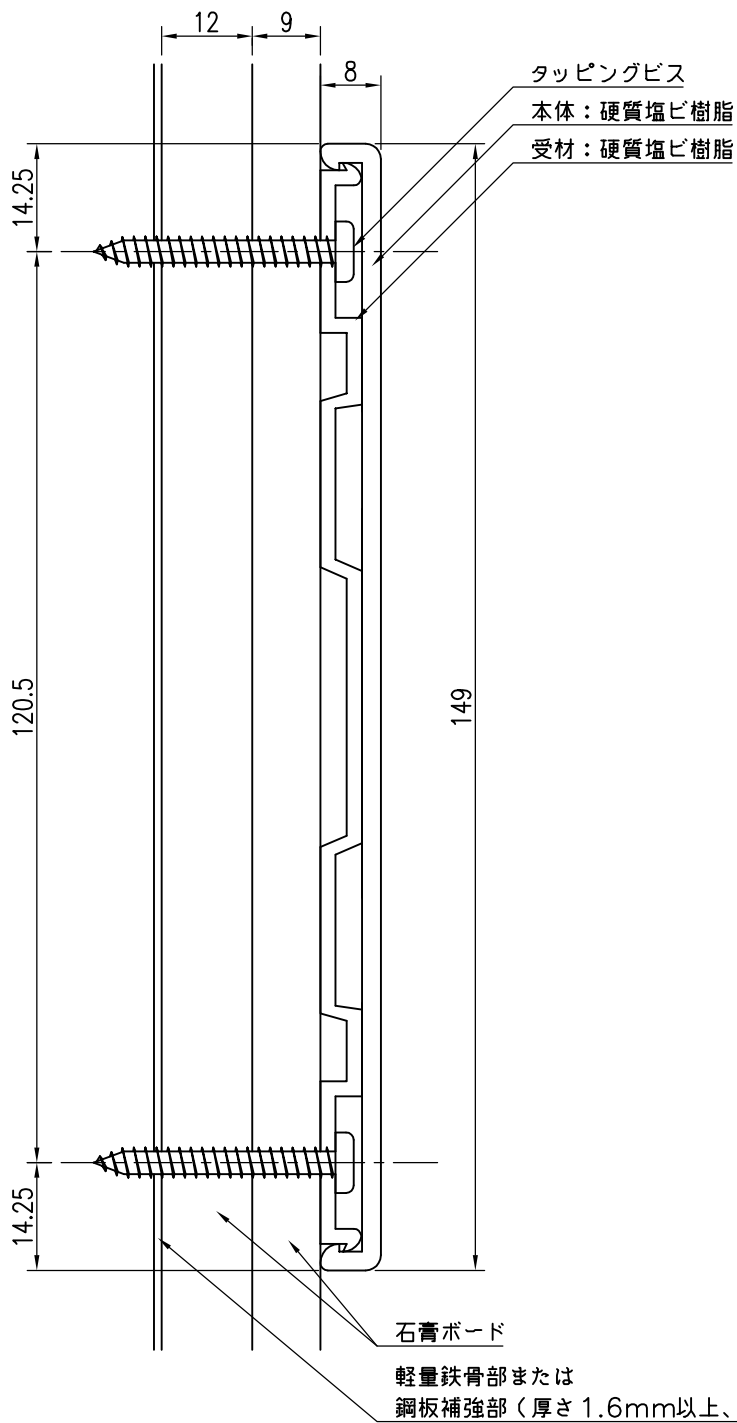


軽量鉄骨部または鋼板補強部



品名	群別	タイプ		図面番号
ストレッチャー摺り	標準納まり図	YMPVC-150K		4H-1203
経歴	材質	縮尺	仕上	日付
① 20.01:仕様変更(光触媒非配合)	規格	1/1		H20.11.15
②	重量	<b>ワイエム工業株式会社</b>		
③				

特記事項

鋼板補強は別途工事