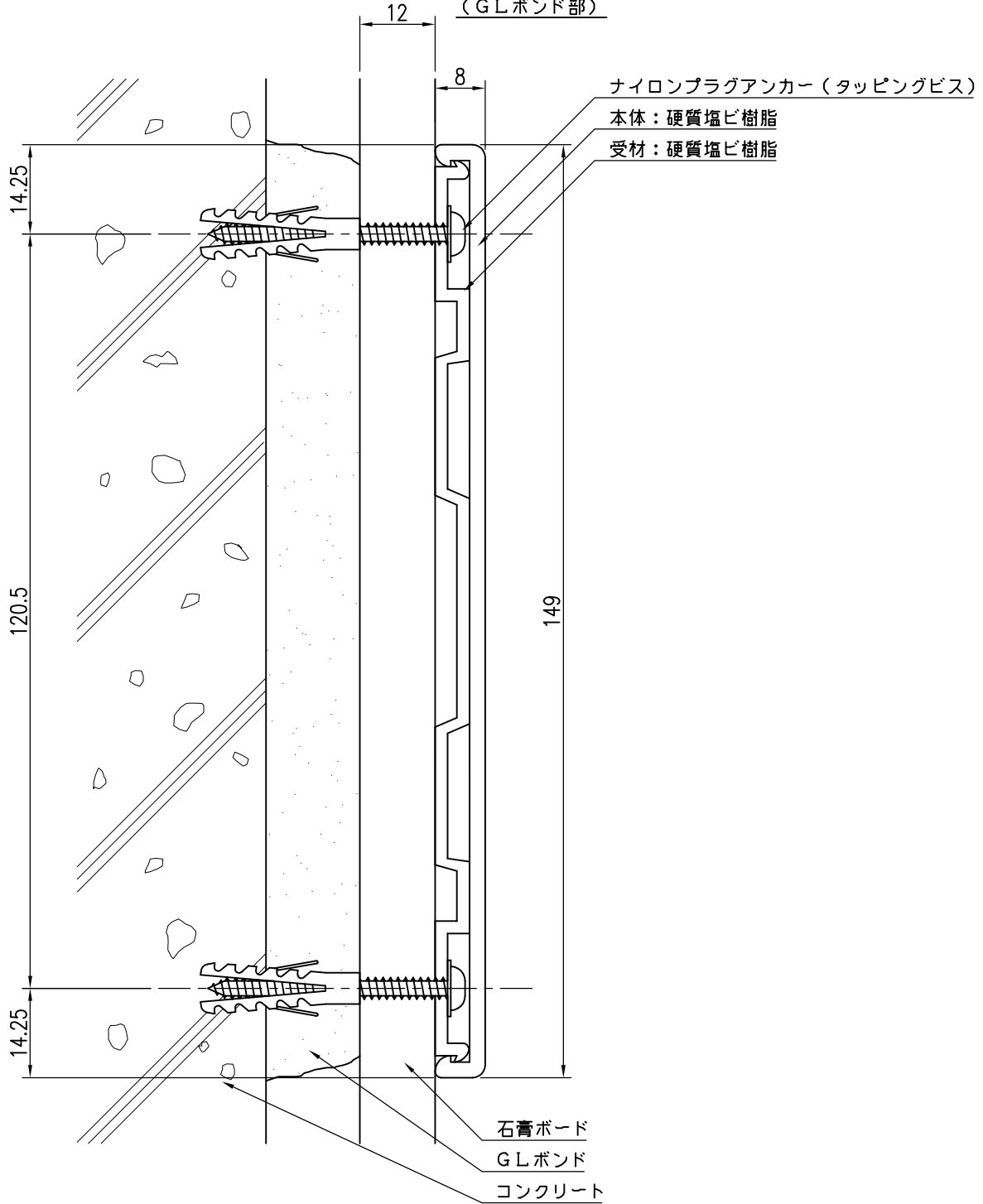


GL工法 コンクリート下地
(GLボンド部)



品名	群別	タイプ		図面番号
ストレッチャー摺り	標準納まり図	YMPVC-150K		4H-1205
経歴	材質	縮尺 1/1	仕上	日付 H20.11.15
①'20.01:仕様変更(光触媒非配合)	規格			
②	重量			
③		ワイエム工業株式会社		

特記事項