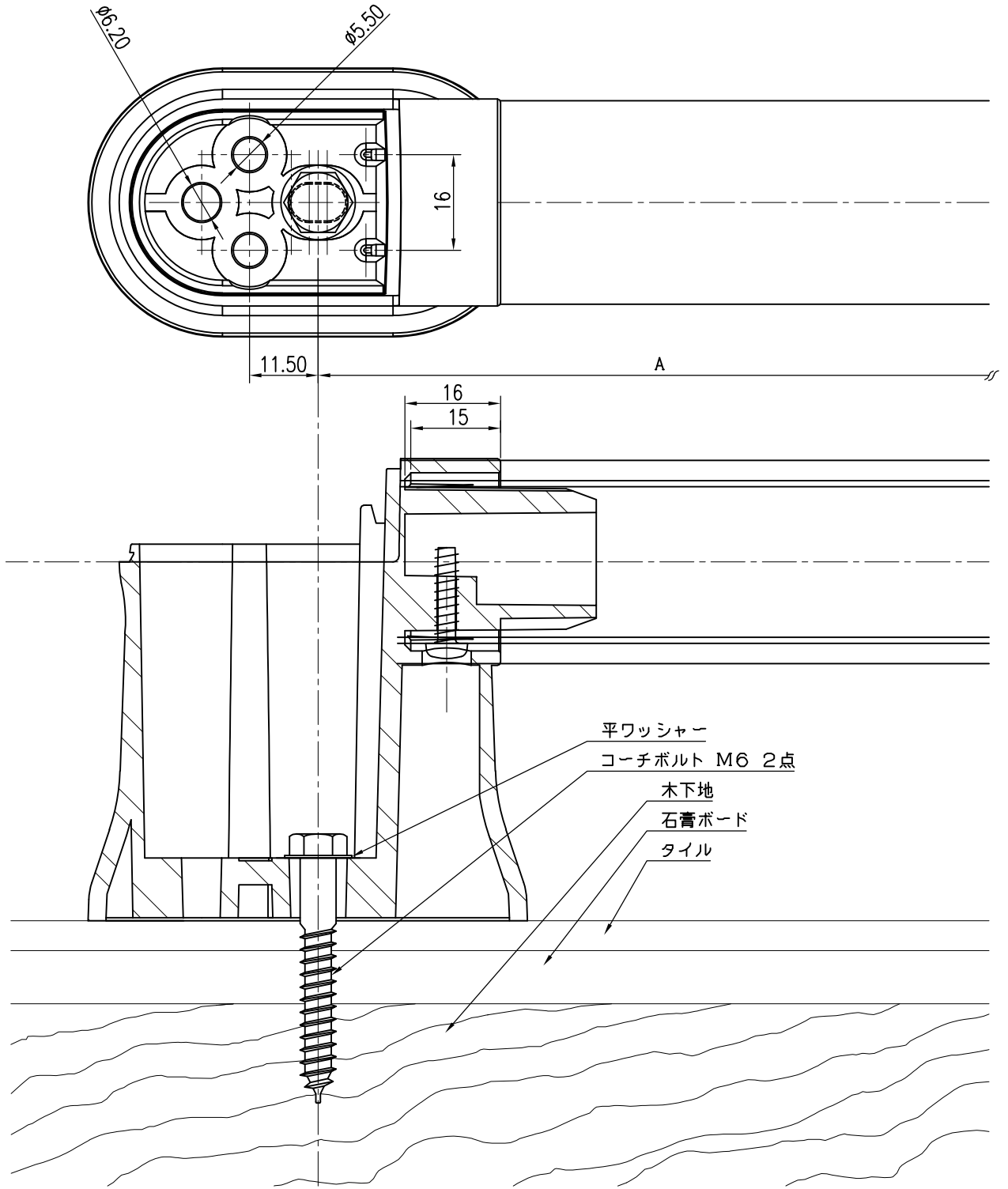


タイル仕上げ
木下地



- 平ワッシャー
- コーチボルト M6 2点
- 木下地
- 石膏ボード
- タイル

品名	群別	タイプ		図面番号
プロテクトグリップ	標準納まり図	エンドブラケット		5H-0703
経歴	材質	縮尺 1 / 1	仕上	日付 H19.10.11
① '20.11.27:ビス本数変更	規格			
②	重量			
③		ワイエム工業株式会社		

特記事項