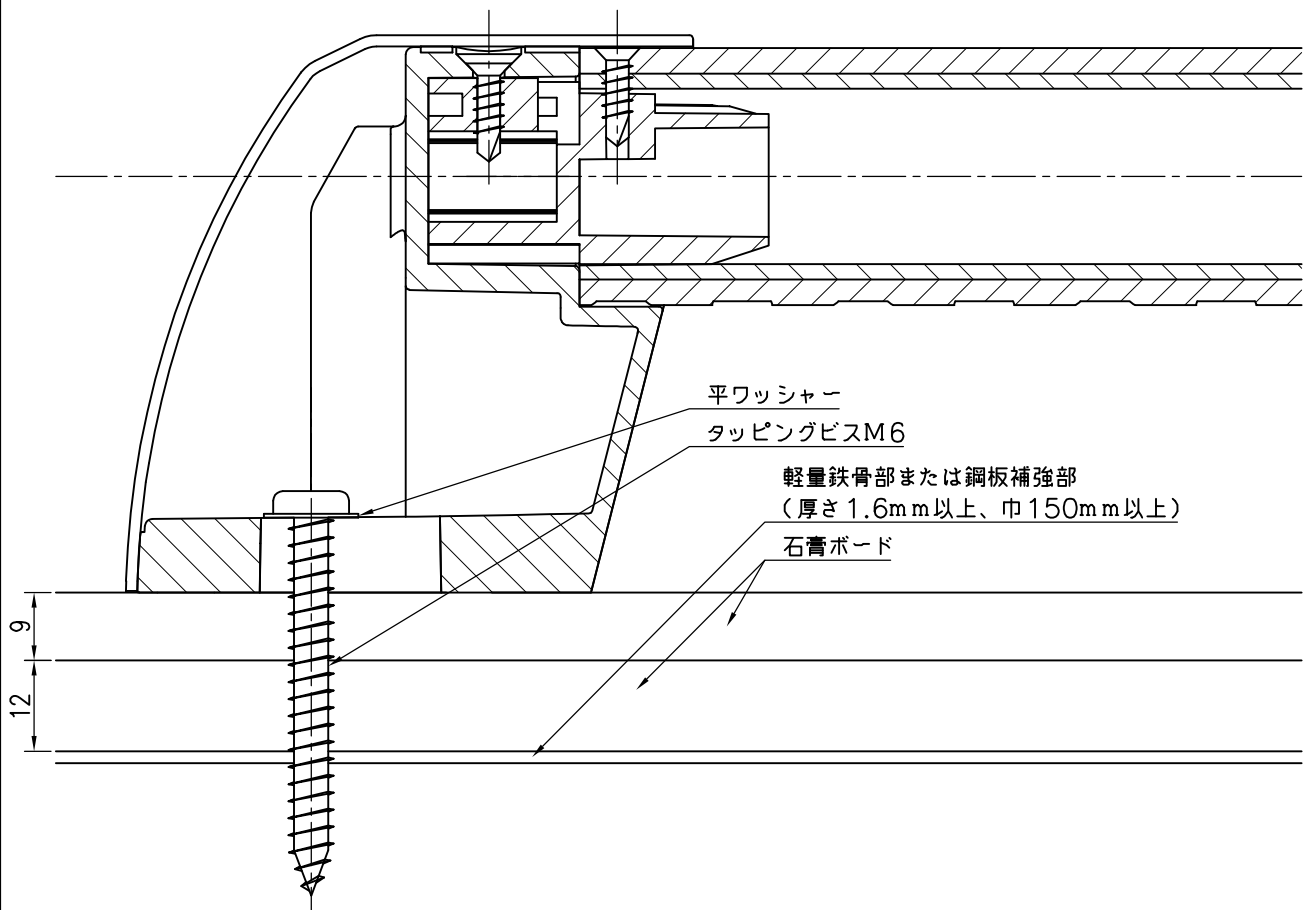
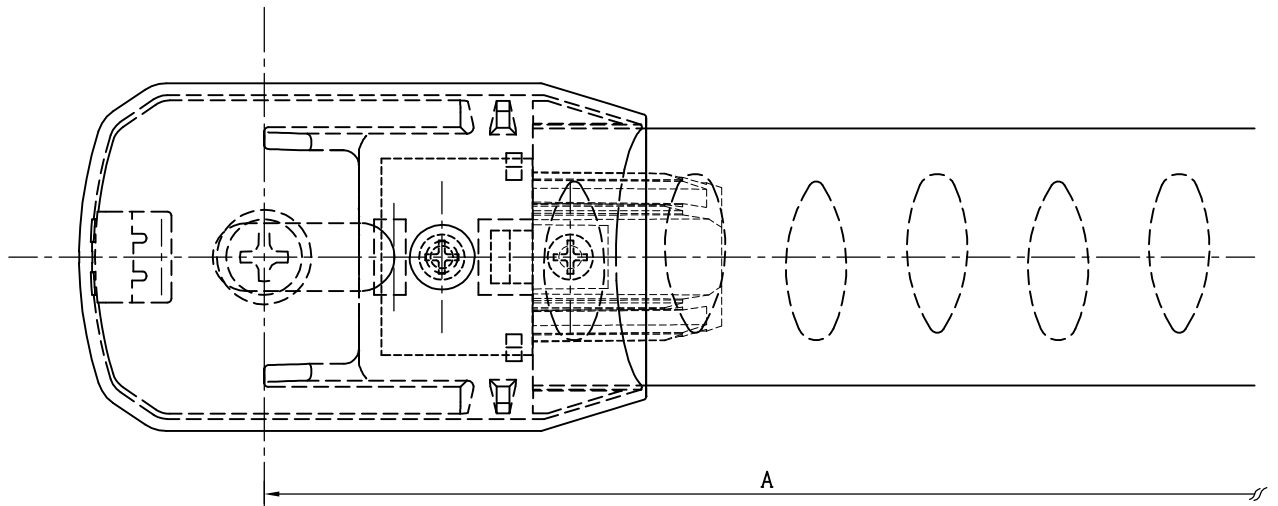


クロス仕上げ  
軽量鉄骨部または鋼板補強部



品名	群別	タイプ	図面番号	
ディンプル手摺	標準納まり図	BP用I型ブラケット	5H-1308	
経歴	材質	縮尺	仕上	日付
①	規格	1/1		2019. 5. 21
②	重量	<b>ワイエム工業株式会社</b>		
③				
特記		審査	審査	検 係