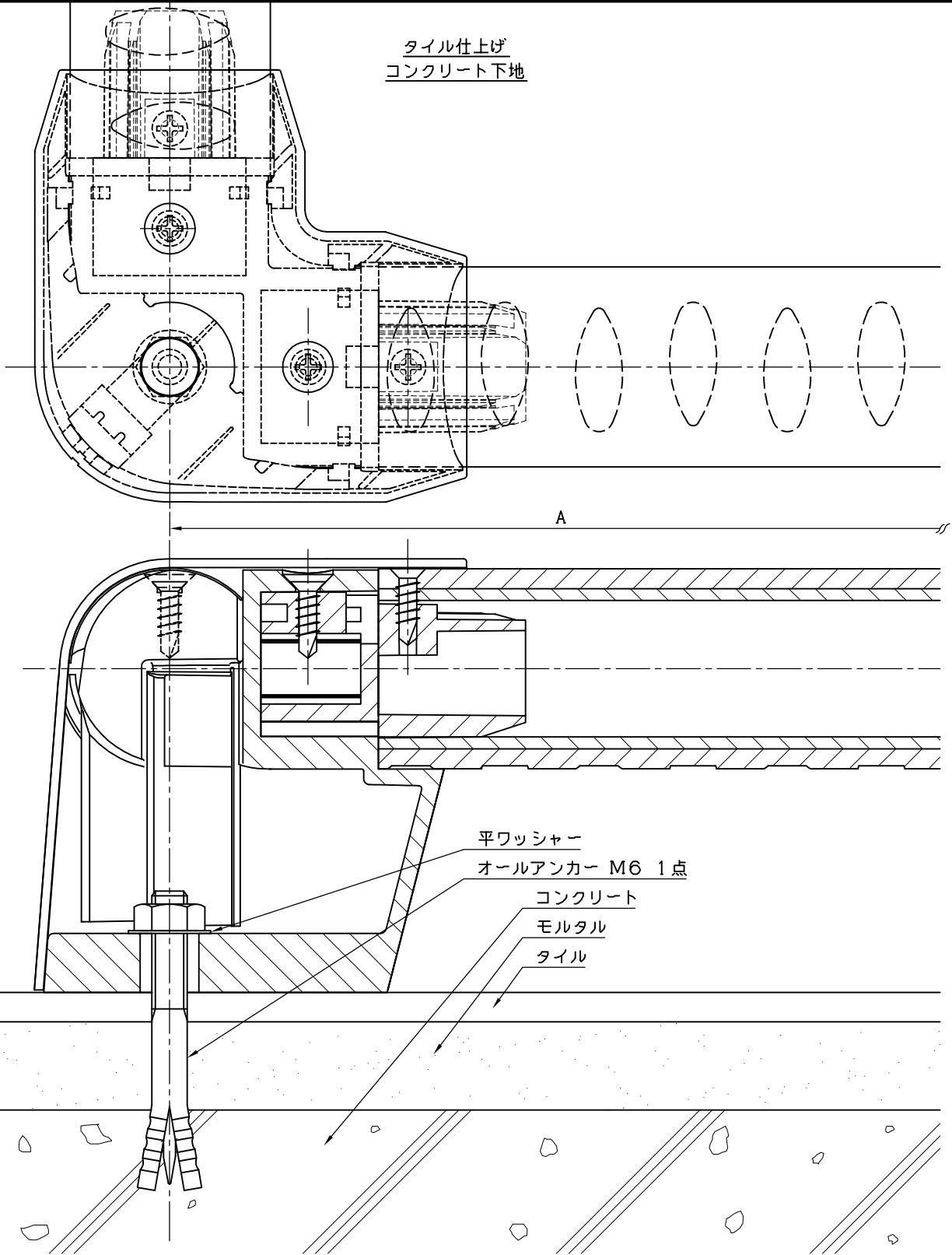



タイル仕上げ
コンクリート下地



品名	群別	タイプ	図面番号	
ディンプル手摺	標準納まり図	BP用L型ブラケット	5H-1309	
経歴	材質	縮尺	仕上	日付
①	規格	1/1		2019. 5. 21
②	重量	 ワイエム工業株式会社		
③				
特記		審査	審査	検
				係