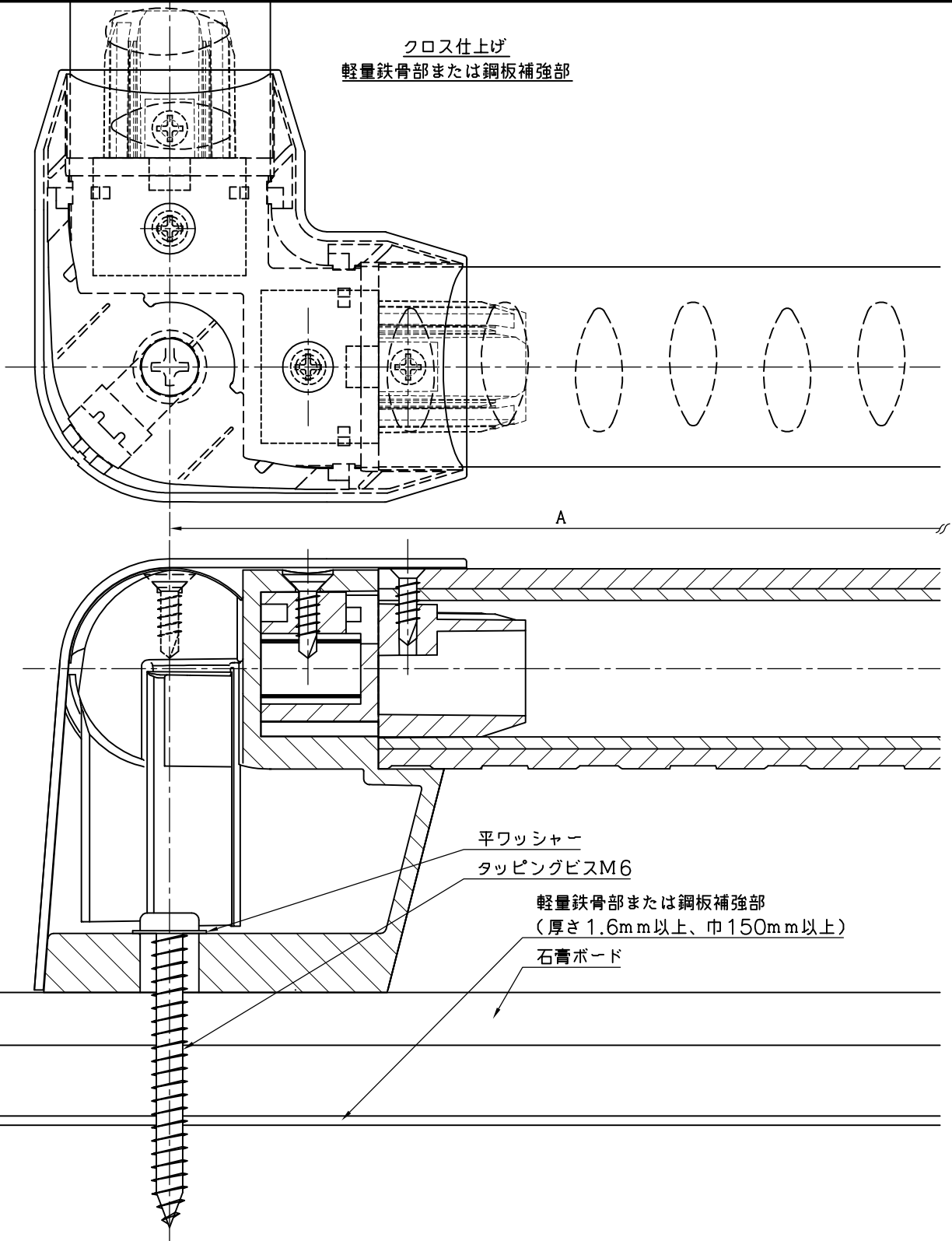



クロス仕上げ  
軽量鉄骨部または鋼板補強部



9  
12

平ワッシャー  
タッピングビスM6

軽量鉄骨部または鋼板補強部  
(厚さ1.6mm以上、巾150mm以上)  
石膏ボード

品名	群別	タイプ	図面番号	
ディンプル手摺	標準納まり図	BP用L型ブラケット	5H-1312	
経歴	材質	縮尺	仕上	日付
①	規格	1/1		2019. 5. 21
②	重量	 <b>ワイエム工業株式会社</b>		
③				
特記		審査	審査	検 係